

This Page Is Inserted by IFW Operations  
and is not a part of the Official Record

## **BEST AVAILABLE IMAGES**

Defective images within this document are accurate representations of the original documents submitted by the applicant.

Defects in the images may include (but are not limited to):

- BLACK BORDERS
- TEXT CUT OFF AT TOP, BOTTOM OR SIDES
- FADED TEXT
- ILLEGIBLE TEXT
- SKEWED/SLANTED IMAGES
- COLORED PHOTOS
- BLACK OR VERY BLACK AND WHITE DARK PHOTOS
- GRAY SCALE DOCUMENTS

**IMAGES ARE BEST AVAILABLE COPY.**

**As rescanning documents *will not* correct images,  
please do not report the images to the  
Image Problems Mailbox.**

(51) Int.Cl. <sup>6</sup>	識別記号	F I
G 0 2 F 1/1337	5 0 5	G 0 2 F 1/1337 5 0 5

審査請求 有 請求項の数119 F D (全166頁)

(21) 出願番号 特願平10-185836

(22) 出願日 平成10年(1998) 6月11日

(31) 優先権主張番号 特願平9-155437

(32) 優先日 平9(1997) 6月12日

(33) 優先権主張国 日本 (J P)

(31) 優先権主張番号 特願平9-230982

(32) 優先日 平9(1997) 8月27日

(33) 優先権主張国 日本 (J P)

(31) 優先権主張番号 特願平9-230991

(32) 優先日 平9(1997) 8月27日

(33) 優先権主張国 日本 (J P)

(71) 出願人 000005223  
富士通株式会社  
神奈川県川崎市中原区上小田中4丁目1番1号

(72) 発明者 武田 有広  
神奈川県川崎市中原区上小田中4丁目1番1号 富士通株式会社内

(72) 発明者 小池 善郎  
神奈川県川崎市中原区上小田中4丁目1番1号 富士通株式会社内

(74) 代理人 弁理士 石田 敬 (外4名)

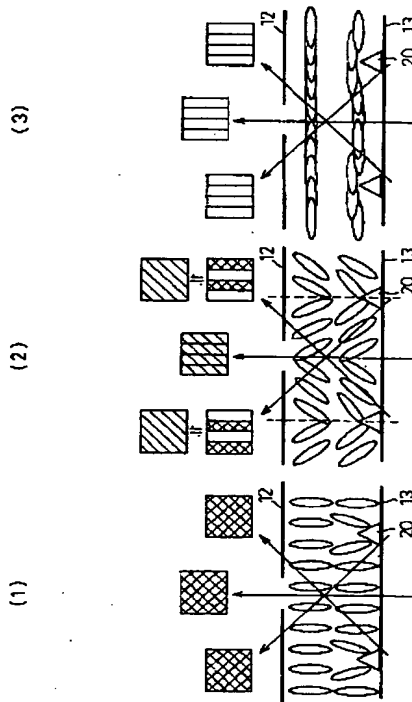
最終頁に続く

(54) 【発明の名称】 液晶表示装置

(57) 【要約】

【課題】 コントラスト、動作速度などは従来と同様に良好なままで、視角特性も良好なVA方式の液晶表示装置の実現。

【解決手段】 基板表面に垂直配向処理を施した第1及び第2の基板12、13間に誘電率異方性が負の液晶14を挟持し、液晶の配向が、電圧無印加時にはほぼ垂直に、所定の電圧を印加した時にはほぼ水平となり、所定の電圧より小さい電圧を印加した時には斜めになる液晶表示装置において、第1の基板に設けられ、所定の電圧より小さい電圧を印加した時に液晶の配向方向を規制する第1のドメイン規制手段を備え、第1のドメイン規制手段は、第1の基板に設けられた第1の基板の液晶との接触面の一部を斜面にする第1の構造物20A、23を備え、電圧無印加時には斜面にほぼ垂直に配向し、電圧印加すると斜面付近の配向方向によって周囲の液晶の配向方向が決定される。



## 【特許請求の範囲】

【請求項 1】 基板表面に垂直配向処理を施した第 1 及び第 2 の二枚の基板間に誘電率異方性が負の液晶を挟持し、前記液晶の配向が、電圧無印加時にはほぼ垂直に、所定の電圧を印加した時にはほぼ水平となり、前記所定の電圧より小さい電圧を印加した時には斜めになる配向の液晶表示装置において、

前記第 1 の基板に設けられ、前記所定の電圧より小さい電圧を印加した時に前記液晶が斜めになる配向方向を規制する第 1 のドメイン規制手段を備え、

該第 1 のドメイン規制手段は、前記第 1 の基板に設けられ、前記第 1 の基板の前記液晶との接触面の一部を斜面にする第 1 の構造物を備え、

電圧無印加時には、前記斜面付近の液晶は当該斜面にほぼ垂直に配向し、電圧無印加状態から電圧印加状態に変化する時には、前記斜面付近の液晶の電圧無印加時の配向方向によって周囲の液晶の配向方向が決定されることを特徴とする液晶表示装置。

【請求項 2】 請求項 1 に記載の液晶表示装置であって、前記第 1 の構造物は、前記液晶の層の方へ突き出る突起を有する液晶表示装置。

【請求項 3】 請求項 2 に記載の液晶表示装置であって、前記突起は、前記第 1 の基板の電極上に設けられた誘電体である液晶表示装置。

【請求項 4】 請求項 2 に記載の液晶表示装置であって、前記第 2 の基板には画素電極が形成されており、前記突起は、所定のピッチで平行に配列された複数の直線状の突起列である液晶表示装置。

【請求項 5】 請求項 4 に記載の液晶表示装置であって、前記所定のピッチは前記画素電極の配列ピッチと同じであり、

前記突起は、前記画素電極の辺に平行に延び、前記基板の面から見た時に前記画素電極の中心を通過するように配置されている液晶表示装置。

【請求項 6】 請求項 2 に記載の液晶表示装置であって、前記第 2 の基板には画素電極が形成されており、前記突起は、前記画素電極の中心に対向するように設けられた点状の突起である液晶表示装置。

【請求項 7】 請求項 1 に記載の液晶表示装置であって、前記第 1 の構造物は、前記液晶の層に対して凹んだ窪みを有する液晶表示装置。

【請求項 8】 請求項 7 に記載の液晶表示装置であって、前記第 1 の構造物は、前記第 1 の基板の第 1 の電極の下

に設けられ、前記第 1 の電極は、前記窪みに対応した斜面を有する液晶表示装置。

【請求項 9】 請求項 7 に記載の液晶表示装置であって、前記第 1 の基板の第 1 の電極には、前記第 1 のドメイン規制手段として機能するスリットが設けられており、前記窪みと前記スリットが交互に配置されている液晶表示装置。

10 【請求項 10】 請求項 1 に記載の液晶表示装置であって、前記第 1 の構造物は、前記液晶の層へ突き出た突起と凹んだ窪みを有する液晶表示装置。

【請求項 11】 請求項 10 に記載の液晶表示装置であって、前記突起と窪みは、交互に所定のピッチで平行に配列されている液晶表示装置。

【請求項 12】 請求項 1 に記載の液晶表示装置であって、前記第 1 の基板における前記斜面の各画素内での面積比は、50 パーセント以下である液晶表示装置。

【請求項 13】 請求項 1 に記載の液晶表示装置であって、前記第 2 の基板に設けられ、前記所定の電圧より小さい電圧を印加した時に前記液晶が斜めになる配向方向を規制する第 2 のドメイン規制手段を備える液晶表示装置。

【請求項 14】 請求項 13 に記載の液晶表示装置であって、前記第 2 のドメイン規制手段は、前記第 2 の基板に設けられ、前記第 2 の基板の前記液晶との接触面の一部を斜面にする第 2 の構造物であり、前記第 1 及び第 2 の構造物は、前記液晶の層へ突き出た突起を有する液晶表示装置。

【請求項 15】 請求項 13 に記載の液晶表示装置であって、前記第 2 のドメイン規制手段は、前記第 2 の基板に設けられ、前記第 2 の基板の前記液晶との接触面の一部を斜面にする第 2 の構造物であり、前記第 1 及び第 2 の構造物は、前記液晶の層に対して窪んだ窪みを有する液晶表示装置。

【請求項 16】 請求項 13 に記載の液晶表示装置であって、前記第 2 のドメイン規制手段は、前記第 2 の基板に設けられ、前記第 2 の基板の前記液晶との接触面の一部を斜面にする第 2 の構造物であり、前記第 1 及び第 2 の構造物の一方は前記液晶の層へ突き出た突起を有し、他方は前記液晶の層に対して凹んだ窪みを有する液晶表示装置。

【請求項 17】 請求項 13 に記載の液晶表示装置であって、

前記第2のドメイン規制手段は、前記第2の基板上の電極に設けられたスリットであり、

前記第1の構造物は、前記液晶の層へ突き出した突起を有する液晶表示装置。

【請求項18】 請求項13に記載の液晶表示装置であって、

前記第2のドメイン規制手段は、前記第2の基板上の電極に設けられたスリットであり、

前記第1の構造物は、前記液晶の層に対して凹んだ窪みを有する液晶表示装置。

【請求項19】 請求項13に記載の液晶表示装置であって、

前記第2のドメイン規制手段は、前記第2の基板に設けられ、前記第2の基板の前記液晶との接触面の一部を斜面にする第2の構造物であり、

前記第1及び第2の構造物は、突起と窪みの組を有する液晶表示装置。

【請求項20】 請求項19に記載の液晶表示装置であって、

前記突起と前記窪みは、各基板において平行に1対3の間隔比で配置され、

前記第1及び第2の基板の前記突起と前記窪みは、互いに広い間隔の部分に対向して平行に、異なる基板の前記突起同士及び前記窪み同士が近接して配置されている液晶表示装置。

【請求項21】 請求項13に記載の液晶表示装置であって、

前記第1の構造物は、前記液晶の層に対して窪んだ窪みを有し、

前記第1の基板の第1の電極には更にスリットが設けられ、

前記第2のドメイン規制手段は、前記第2の基板に設けられた前記液晶の層に対して凹んだ窪みを有する第2の構造物と前記第2の基板の電極に設けられたスリットである液晶表示装置。

【請求項22】 請求項21に記載の液晶表示装置であって、

前記窪みと前記スリットは、各基板において平行に1対3の間隔比で配置され、

前記第1及び第2の基板の前記窪みと前記スリットは、互いに広い間隔の部分に対向して平行に、異なる基板の前記窪み同士及び前記スリット同士が近接して配置されている液晶表示装置。

【請求項23】 請求項13に記載の液晶表示装置であって、

前記第2のドメイン規制手段は、前記第2の基板に設けられ、前記第2の基板の前記液晶との接触面の一部が斜面になるようにする第2の構造物である液晶表示装置。

【請求項24】 請求項23に記載の液晶表示装置であって、

前記第1及び第2の構造物は、前記第1及び第2の基板の電極上に設けられた誘電体である液晶表示装置。

【請求項25】 請求項23に記載の液晶表示装置であって、

前記第1及び第2の構造物は、前記第1及び第2の基板の電極上に設けられた導電体である液晶表示装置。

【請求項26】 請求項23に記載の液晶表示装置であって、

10 前記第1及び第2の構造物は、前記第1及び第2の基板の電極の下に設けられ、

前記電極は、前記第1及び第2の構造物の斜面に対応した斜面を有する液晶表示装置。

【請求項27】 請求項23に記載の液晶表示装置であって、

前記第1及び第2の構造物は、当該液晶表示装置の周辺部の画素の存在しない部分にも設けられている液晶表示装置。

【請求項28】 請求項24に記載の液晶表示装置であって、

20 前記第1及び第2の構造物は、感光性レジストで形成される液晶表示装置。

【請求項29】 請求項28に記載の液晶表示装置であって、

前記感光性レジストは、ノボラック系レジストである液晶表示装置。

【請求項30】 請求項28に記載の液晶表示装置であって、

前記感光性レジストは、パターン形成後に焼成処理されている液晶表示装置。

30 【請求項31】 請求項24に記載の液晶表示装置であって、

前記第1及び第2の構造物の電気容量値は、該突起の直下又は近傍の液晶層の電気容量値の10倍以下の値である液晶表示装置。

【請求項32】 請求項24に記載の液晶表示装置であって、

前記第1及び第2の構造物の比抵抗は、前記液晶の比抵抗以上である液晶表示装置。

40 【請求項33】 請求項24に記載の液晶表示装置であって、

前記第1及び第2の構造物は、前記液晶の層へ突き出した突起を有し、該突起は、可視光を通過させない材料で作られている液晶表示装置。

【請求項34】 請求項24に記載の液晶表示装置であって、

前記第1及び第2の構造物は、前記液晶の層へ突き出した突起を有し、該突起は、長さ方向に傾斜を有する窪みを備える液晶表示装置。

50 【請求項35】 請求項24に記載の液晶表示装置であって、

前記第1及び第2の構造物は、前記液晶の層へ突き出した突起を有し、該突起の上に、一部に長さ方向に傾斜を有する突起が設けられている液晶表示装置。

【請求項36】 請求項24に記載の液晶表示装置であって、

前記第1及び第2の構造物は、前記液晶の層へ突き出した突起を有し、該突起の中央が凹んでいる液晶表示装置。

【請求項37】 請求項24に記載の液晶表示装置であって、

前記第1及び第2の構造物は、前記液晶の層へ突き出した突起を有し、該突起は、前記電極の表面に近くまでの深さの微小な穴を多数有する液晶表示装置。

【請求項38】 請求項24に記載の液晶表示装置であって、

前記第1及び第2の構造物は、イオン吸着能力を有する液晶表示装置。

【請求項39】 請求項38に記載の液晶表示装置であって、

前記第1及び第2の構造物は、イオン吸着能力を有する材料が添加された材料で形成されている液晶表示装置。

【請求項40】 請求項24に記載の液晶表示装置であって、

前記第1及び第2の構造物は、前記液晶の層へ突き出した突起を有し、該突起の表面には、垂直配向膜の形成を容易にするための表面処理が施されていることを特徴とする液晶表示装置。

【請求項41】 請求項40に記載の液晶表示装置であって、

前記表面処理は、前記突起の表面に凹凸を形成する処理である液晶表示装置。

【請求項42】 請求項40に記載の液晶表示装置であって、

前記突起は感光性レジストで作られており、前記表面処理は、前記突起の表面に紫外線を照射する処理である液晶表示装置。

【請求項43】 請求項40に記載の液晶表示装置であって、

前記突起は、微粒子が分散された材料で作られている液晶表示装置。

【請求項44】 請求項40に記載の液晶表示装置であって、

前記突起の表面には、シラン系カップリング剤が塗布されている液晶表示装置。

【請求項45】 請求項24に記載の液晶表示装置であって、

前記第1及び第2の構造物は、印刷により形成される液晶表示装置。

【請求項46】 請求項24に記載の液晶表示装置であって、

前記第1及び第2の構造物は、前記液晶の層へ突き出した突起を有し、

前記液晶の厚さを規定する球状スペーサの直径は、前記液晶層の所望の値から前記突起の高さを減じた値である液晶表示装置。

【請求項47】 請求項46に記載の液晶表示装置であって、

前記突起の表示面に占める面積の割合は、 $1/10$ から $1/2$ の範囲であり、

10 前記球状スペーサは、標準偏差 $0.10\mu\text{m}$ から $0.3\mu\text{m}$ の粒径分布を有し、 $150$ から $300$ 個/ $\text{mm}^2$ の密度で散布されている液晶表示装置。

【請求項48】 請求項46に記載の液晶表示装置であって、

前記突起を形成する材料は、前記球状スペーサよりも硬度が高く、弾性率が大きい液晶表示装置。

【請求項49】 請求項24に記載の液晶表示装置であって、

前記第1及び第2の構造物は、少なくとも当該液晶表示装置の他の部分と同時に形成された層を有する液晶表示装置。

【請求項50】 請求項49に記載の液晶表示装置であって、

前記第1及び第2の構造物のうち能動素子が形成されるTFT基板側の構造物は、能動素子又はバスラインを絶縁する層を有する液晶表示装置。

【請求項51】 請求項49に記載の液晶表示装置であって、

前記第1及び第2の構造物のうち能動素子が形成される側に対向するカラーフィルタ基板側の構造物は、前記液晶層に突き出した突起であり、

該突起は、前記上下二枚の基板の上に設けられる画素電極とバスラインの間又は能動素子の部分を遮光するためのブラックマトリクスと同じ材料で形成される液晶表示装置。

【請求項52】 請求項51に記載の液晶表示装置であって、

前記第1及び第2の構造物のうち能動素子が形成される側に対向するカラーフィルタ基板側の構造物は、前記液晶層に突き出した突起であり、

40 前記突起は、カラーフィルタ形成用材料の少なくとも一部が相互に重なって形成されている液晶表示装置。

【請求項53】 請求項51に記載の液晶表示装置であって、

前記第1及び第2の構造物のうち能動素子が形成される側に対向するカラーフィルタ基板側の構造物は、前記液晶層に突き出した突起であり、

50 前記突起は、カラーフィルタ形成用材料の少なくとも一部が相互に重なった部分をマスクとして、該重なった部分に対応して設けられている液晶表示装置。

【請求項 5 4】 請求項 5 1 に記載の液晶表示装置であって、

前記第 1 及び第 2 の構造物のうち能動素子が形成される側に対向するカラーフィルタ基板側の構造物は、前記液晶層に突き出た突起であり、

前記カラーフィルタ基板側の電極は、カラーフィルタ上に直接形成されており、

前記突起は、前記電極上の前記カラーフィルタの境界部分に形成されている液晶表示装置。

【請求項 5 5】 請求項 2 3 に記載の液晶表示装置であって、

各画素の周辺部に設けられた突起を更に備える液晶表示装置。

【請求項 5 6】 請求項 5 5 に記載の液晶表示装置であって、

前記各画素の周辺部に設けられた突起は、遮光部材で作られている液晶表示装置。

【請求項 5 7】 請求項 5 5 又は 5 6 に記載の液晶表示装置であって、

前記各画素の周辺部に設けられた突起は、前記二枚の基板間の間隔を規定する液晶表示装置。

【請求項 5 8】 請求項 5 5 から 5 7 のいずれか 1 項に記載の液晶表示装置であって、

前記各画素の周辺部に設けられた突起は、各画素の周辺部の一部に設けられている液晶表示装置。

【請求項 5 9】 請求項 2 3 に記載の液晶表示装置であって、

前記第 1 及び第 2 の構造物の一方の高さは、前記液晶の層の所望の厚さであり、前記第 1 及び第 2 の構造物の一方が前記液晶の層の厚さを規制する液晶表示装置。

【請求項 6 0】 請求項 2 3 に記載の液晶表示装置であって、

前記第 1 及び第 2 の構造物の高さの和は、前記液晶の層の所望の厚さであり、前記第 1 及び第 2 の構造物は、少なくとも一部が重なるように配置され、前記液晶の層の厚さを規制する液晶表示装置。

【請求項 6 1】 請求項 1 3 に記載の液晶表示装置であって、

前記第 2 のドメイン規制手段は、前記第 2 の基板の第 2 の電極に設けられたスリットである液晶表示装置。

【請求項 6 2】 請求項 6 1 に記載の液晶表示装置であって、

前記第 2 の電極は画素電極であり、  
該画素電極は、スリットで分けられた複数の部分電極と、該部分電極を電氣的に接続する電氣的接続部分とを備える液晶表示装置。

【請求項 6 3】 請求項 6 2 に記載の液晶表示装置であって、

前記電氣的接続部分は、前記画素電極の周辺部に設けられている液晶表示装置。

【請求項 6 4】 請求項 6 2 に記載の液晶表示装置であって、

前記電氣的接続部分の少なくとも一部を遮光する遮光手段を備える液晶表示装置。

【請求項 6 5】 請求項 6 2 に記載の液晶表示装置であって、

前記スリットの部分に設けられ、前記画素電極の表面より高い突起を備え、該突起も前記第 2 のドメイン規制手段として働く液晶表示装置。

【請求項 6 6】 請求項 1 3 に記載の液晶表示装置であって、

前記第 1 の構造物は、所定のピッチで平行に配列された直線状の突起又は窪みの列であり、

前記第 2 のドメイン規制手段は、所定のピッチで平行に配列された直線状の突起又は窪み又はスリットの列であり、

前記所定のピッチは、画素の配列ピッチより小さい液晶表示装置。

【請求項 6 7】 請求項 1 3 に記載の液晶表示装置であって、

前記第 1 の構造物は、所定のピッチで平行に配列された直線状の突起又は窪みの列の 2 つの組であり、

前記第 2 のドメイン規制手段は、所定のピッチで平行に配列された直線状の突起又は窪み又はスリットの列の 2 つの組であり、

各組の突起の延びる方向が異なり、前記所定のピッチは、画素の配列ピッチより小さい液晶表示装置。

【請求項 6 8】 請求項 6 7 に記載の液晶表示装置であって、

30 各組の土手の延びる方向は 9 0 度異なる液晶表示装置。

【請求項 6 9】 請求項 6 7 に記載の液晶表示装置であって、

前記第 1 の構造物が突起で、前記第 2 のドメイン規制手段が突起又はスリットの時には、一方の組の前記第 1 の構造物の突起と前記第 2 の構造物の突起又はスリットは、前記所定のピッチの半ピッチずれて配置されており、他方の組の前記第 1 の構造物の突起と前記第 2 の構造物の突起又はスリットは、対向する状態から前記所定のピッチより十分小さい量ずれて配置されている液晶表示装置。

【請求項 7 0】 請求項 6 6 から 6 9 のいずれか 1 項に記載の液晶表示装置であって、

前記所定のピッチは、前記画素の配列ピッチの整数分の 1 である液晶表示装置。

【請求項 7 1】 請求項 1 3 に記載の液晶表示装置であって、

前記第 1 の構造物は、所定のサイクルでジグザグに屈曲した複数の突起又は窪みを、所定のピッチで平行に配列して形成されており、

50 前記第 2 のドメイン規制手段は、所定のサイクルでジグ

ザグに屈曲した複数の突起又は窪み又はスリットを、所定のピッチで平行に配列して形成されている液晶表示装置。

【請求項 7 2】 請求項 7 1 に記載の液晶表示装置であって、

画素電極は、ジグザグに屈曲した形状を有し、前記第 1 の構造物及び前記第 2 のドメイン規制手段の形状は、前記画素電極の形状に対応している液晶表示装置。

【請求項 7 3】 請求項 7 2 に記載の液晶表示装置であって、

少なくとも一部のバスラインは、前記画素電極の形状に対応したジグザグに屈曲した形状を有する液晶表示装置。

【請求項 7 4】 請求項 7 1 に記載の液晶表示装置であって、

画素電極は、ほぼ正方形であり、隣接する列の表示電極は、該画素電極の配列ピッチの  $1/2$  ずれて配列されている液晶表示装置。

【請求項 7 5】 請求項 7 4 に記載の液晶表示装置であって、

データバスラインは、画素電極のエッジに沿ってジグザグに延びている液晶表示装置。

【請求項 7 6】 請求項 7 1 に記載の液晶表示装置であって、

前記所定のピッチは、前記画素の配列ピッチの整数分の 1 である液晶表示装置。

【請求項 7 7】 請求項 7 6 に記載の液晶表示装置であって、

前記所定のサイクルは、前記画素の配列ピッチの整数分の 1 である液晶表示装置。

【請求項 7 8】 請求項 6 6、6 7、7 1 のいずれか 1 項に記載の液晶表示装置であって、

前記第 1 の構造物が突起で、前記第 2 のドメイン規制手段が突起又はスリットの時には、前記第 1 の構造物の突起と前記第 2 の構造物の突起又はスリットは、前記所定のピッチの半ピッチずれて配置されている液晶表示装置。

【請求項 7 9】 請求項 6 6、6 7、7 1 のいずれか 1 項に記載の液晶表示装置であって、

前記第 1 の構造物が突起で、前記第 2 のドメイン規制手段が突起又はスリットの時には、前記第 1 の構造物の突起と前記第 2 の構造物の突起又はスリットは、対向する状態から前記所定のピッチより十分小さい量ずれて配置されている液晶表示装置。

【請求項 8 0】 請求項 6 6、6 7 又は 7 1 のいずれか 1 項に記載の液晶表示装置であって、

前記第 1 の構造物が窪みで、前記第 2 のドメイン規制手段が窪みの時には、前記第 1 の構造物の窪みと前記第 2 の構造物の窪みは、前記所定のピッチの半ピッチずれて

配置されている液晶表示装置。

【請求項 8 1】 請求項 6 6、6 7 又は 7 1 のいずれか 1 項に記載の液晶表示装置であって、

前記第 1 の構造物が窪みで、前記第 2 のドメイン規制手段が突起又はスリットの時には、前記第 1 の構造物の窪みと前記第 2 の構造物の突起又はスリットは、対向するように配置されている液晶表示装置。

【請求項 8 2】 請求項 6 6、6 7 又は 7 1 のいずれか 1 項に記載の液晶表示装置であって、

前記第 1 及び第 2 の構造物が、平行に配列された突起の列である時には、前記上下二枚の基板間に前記液晶を注入するための液晶注入口は、前記突起が延びる方向に垂直な当該液晶表示装置の辺に配置されている液晶表示装置。

【請求項 8 3】 請求項 8 2 に記載の液晶表示装置であって、

前記上下二枚の基板間に前記液晶を注入する時に前記上下二枚の基板間から気体又は前記液晶を排出する排出口が、前記液晶注入口が設けられている辺の反対側の辺に配置されている液晶表示装置。

【請求項 8 4】 請求項 8 2 に記載の液晶表示装置であって、

前記液晶注入口の部分に、前記液晶に電圧を印加するために表示に関係しない電極が設けられている液晶表示装置。

【請求項 8 5】 請求項 2 3 に記載の液晶表示装置であって、

前記第 1 の構造物は 2 次元の格子（マトリックス）状の突起であり、

前記第 2 の構造物は前記 2 次元の格子状の突起で囲まれた領域の中心に対向するように配置された点状の突起である液晶表示装置。

【請求項 8 6】 請求項 8 5 に記載の液晶表示装置であって、

前記 2 次元の格子状の突起の少なくとも一方の方向のピッチは、画素の配列ピッチより小さい液晶表示装置。

【請求項 8 7】 請求項 8 5 に記載の液晶表示装置であって、

前記 2 次元の格子状の突起のピッチは、画素の配列と等しい液晶表示装置。

【請求項 8 8】 請求項 8 7 に記載の液晶表示装置であって、

前記 2 次元の格子状の突起は、能動素子が形成される TFT 基板の画素電極の境界部に設けられ、前記点状の突起は前記 TFT 基板に対向するカラーフィルタ基板上に、前記画素電極の中心に対向するように設けられている液晶表示装置。

【請求項 8 9】 請求項 2 3 に記載の液晶表示装置であって、

前記第 1 と第 2 の構造物は順に辺の長さが増加する相似

形の長方形の突起であり、

前記第1と第2の構造物は、前記長方形の中心が一致するように交互に配置されている液晶表示装置。

【請求項90】 請求項89に記載の液晶表示装置であって、

前記長方形は画素と相似形であり、最大の長方形の辺の長さは画素の配列ピッチより小さく、前記長方形の中心が画素の中心に一致するように交互に配置されている液晶表示装置。

【請求項91】 請求項13に記載の液晶表示装置であって、

表示画素領域のエッジに設けられ、電圧を印加した時に、前記表示画素領域外に生じる電界による前記液晶の配向規制方向とは異なる方向に配向規制力を与える補助ドメイン規制手段を備える液晶表示装置。

【請求項92】 請求項91に記載の液晶表示装置であって、

前記補助ドメイン規制手段は、前記表示画素領域のエッジ近辺に、該エッジの一部に沿って設けられている液晶表示装置。

【請求項93】 請求項23に記載の液晶表示装置であって、

前記第1及び第2ドメイン規制手段は突起であり、前記突起の列の長手方向に対して平行方向に延在する各画素電極のエッジにおいては、前記画素電極の内側でもっとも画素電極に近い突起は前記対向電極側に存在し、前記画素電極の外側でもっとも画素電極に近い突起は前記画素電極側に存在する。

【請求項94】 請求項93に記載の液晶表示装置であって、

前記画素電極の外側でもっとも画素電極に近い突起は、バスライン上に配置されている液晶表示装置。

【請求項95】 請求項23に記載の液晶表示装置であって、

前記第1及び第2ドメイン規制手段は突起の列であり、該突起の列は、突起部分の幅、隣接する突起間の間隔、突起の高さの少なくとも1つが2つ以上の条件で周期的に繰り返えされていることを特徴とする液晶表示装置。

【請求項96】 請求項95に記載の液晶表示装置であって、

前記隣接する突起間の間隔は、バスラインの近傍の方が、画素の中央部より狭い液晶表示装置。

【請求項97】 請求項95に記載の液晶表示装置であって、

複数の画素で1組の画素群を構成し、各画素群の複数の画素では、突起部分の幅、隣接する突起間の間隔、突起の高さの少なくとも1つが異なり、各画素内では、突起部分の幅、隣接する突起間の間隔、突起の高さは一定である液晶表示装置。

【請求項98】 請求項97に記載の液晶表示装置であ

って、

複数の画素における前記液晶の層の厚さが異なる液晶表示装置。

【請求項99】 請求項23に記載の液晶表示装置であって、

前記第1及び第2ドメイン規制手段は突起の列であり、前記突起の列は、側面の傾斜角（テーパ角）が2つ以上の異なる値の突起が周期的に繰り返えされていることを特徴とする液晶表示装置。

10 【請求項100】 請求項99に記載の液晶表示装置であって、

複数の画素で1組の画素群を構成し、各画素群の複数の画素では、突起の側面の傾斜角が異なり、各画素内では、突起の側面の傾斜角は一定である液晶表示装置。

【請求項101】 請求項13に記載の液晶表示装置であって、

20 前記第1及び第2のドメイン規制手段の一部に沿って、画素電極と補助容量を形成するCS電極を備えることを特徴とする液晶表示装置。

【請求項102】 請求項13に記載の液晶表示装置であって、

前記第1及び第2のドメイン規制手段に沿って設けられた遮光パターンとを備える液晶表示装置。

【請求項103】 請求項13に記載の液晶表示装置であって、

30 前記第1の構造物は、第1の所定のピッチで平行に配列された直線状の第1の突起の列であり、

前記第2のドメイン規制手段は、第2の所定のピッチで平行に配列された前記第1の突起と異なる方向の直線状の第2の突起の列又は電極のスリットの列である液晶表示装置。

【請求項104】 請求項103に記載の液晶表示装置であって、

前記第1の基板と前記第2の基板の一方の、前記第1の突起の列と前記第2の突起又はスリットの列により形成される前記基板に垂直な方向から見た時の枠の中心に、突起又はスリットが設けられている液晶表示装置。

40 【請求項105】 請求項104に記載の液晶表示装置であって、

前記突起は、前記基板に垂直な方向から見た時に、前記枠に相似な形状を有する液晶表示装置。

【請求項106】 請求項103に記載の液晶表示装置であって、

前記第1の突起の列と前記第2の突起又はスリットの列は直交している液晶表示装置。

【請求項107】 請求項103に記載の液晶表示装置であって、

50 前記第1の突起の列と前記第2の突起の列の交差部分の



厚さは、前記液晶の層の厚さに等しく、該交差部分がスペーサとして機能する液晶表示装置。

【請求項108】 請求項13に記載の液晶表示装置であって、

前記第1の構造物は、所定の配列ピッチの2次元のマトリクス状の第1の突起であり、

前記第2のドメイン規制手段は、前記第1の突起と同じ配列ピッチの2次元のマトリクス状の第2の突起又は電極のスリットであり、

前記第1の突起と前記第2の突起又はスリットは、前記格子の2つの配列方向に、それぞれ前記配列ピッチの半ピッチずれて配置されている液晶表示装置。

【請求項109】 請求項108に記載の液晶表示装置であって、

前記第1の突起と前記第2の突起又はスリットは、格子に垂直な方向から見た時に、前記第1の突起と前記第2の突起又はスリットが交差する部分を交互に除かれて断続している液晶表示装置。

【請求項110】 請求項23に記載の液晶表示装置であって、

前記第1と第2の構造物は、所定のピッチで複数配列された直線状の誘電体の土手であり、前記第1と第2の基板の電極の一部が前記土手の斜面の一方にのみ形成されている液晶表示装置。

【請求項111】 請求項110に記載の液晶表示装置であって、

前記第1と第2の構造物は、可視光を透過する液晶表示装置。

【請求項112】 請求項110に記載の液晶表示装置であって、

前記第1と第2の構造物の前記電極が形成されていない斜面が近接して配置されている液晶表示装置。

【請求項113】 基板表面に垂直配向処理を施した第1及び第2の二枚の基板間に誘電率異方性が負の液晶を挟持し、前記液晶の配向が、電圧無印加時にはほぼ垂直に、所定の電圧を印加した時にはほぼ水平となり、前記所定の電圧より小さい電圧を印加した時には斜めになる配向の液晶表示装置であって、

前記第1及び第2の基板に設けられ、前記所定の電圧より小さい電圧を印加した時に前記液晶が斜めになる配向方向を規制する第1及び第2のドメイン規制手段を備え、

前記第1のドメイン規制手段は、前記第1の基板に設けられ、第1の所定のピッチで平行に配列された直線状の第1の突起又は窪み又はスリットの列であり、

前記第2のドメイン規制手段は、前記第2の基板に設けられ、第2の所定のピッチで平行に配列された前記第1のドメイン規制手段と異なる方向に延びる直線状の第2の突起又は窪み又はスリットの列であることを特徴とする液晶表示装置。

【請求項114】 請求項113に記載の液晶表示装置であって、

前記第1の突起又は窪み又はスリットの列と前記第2の突起又は窪み又はスリットの列により形成される前記基板に垂直な方向から見た時の枠の中心に、突起又は窪み又はスリットが設けられている液晶表示装置。

【請求項115】 請求項114に記載の液晶表示装置であって、

前記突起又は窪み又はスリットは、前記基板に垂直な方向から見た時に、前記枠に相似な形状を有する液晶表示装置。

【請求項116】 請求項113に記載の液晶表示装置であって、

前記第1の突起又は窪み又はスリットの列と前記第2の突起又は窪み又はスリットの列は直交している液晶表示装置。

【請求項117】 基板表面に垂直配向処理を施した第1及び第2の二枚の基板間に誘電率異方性が負の液晶を挟持し、前記液晶の配向が、電圧無印加時にはほぼ垂直に、所定の電圧を印加した時にはほぼ水平となり、前記所定の電圧より小さい電圧を印加した時には斜めになる配向の液晶表示装置であって、

前記第1及び第2の基板に設けられ、前記所定の電圧より小さい電圧を印加した時に前記液晶が斜めになる配向方向を規制する第1及び第2のドメイン規制手段を備え、

前記第1のドメイン規制手段は、前記第1の基板に設けられ、所定のサイクルでジグザグに屈曲した複数の突起又は窪み又はスリットが、所定のピッチで平行に配列された第1の突起又は窪み又はスリットの列であり、

前記第2のドメイン規制手段は、前記第2の基板に設けられ、前記所定のサイクルでジグザグに屈曲した複数の突起又は窪み又はスリットが、前記所定のピッチで平行に配列された第2の突起又は窪み又はスリットの列であることを特徴とする液晶表示装置。

【請求項118】 請求項117に記載の液晶表示装置であって、

前記所定のピッチは、前記画素の配列ピッチの整数分の1である液晶表示装置。

【請求項119】 請求項117に記載の液晶表示装置であって、

前記所定のサイクルは、前記画素の配列ピッチの整数分の1である液晶表示装置。

【請求項120】 請求項117のいずれか1項に記載の液晶表示装置であって、

前記第1及び第2の基板の突起又は窪み又はスリットの列は、前記所定のピッチの半ピッチずれて配置されている液晶表示装置。

【請求項121】 表面に垂直配向処理を施した上下二枚の基板間に誘電率異方性が負の液晶を挟持し、前記液

晶の配向が、電圧無印加時にはほぼ垂直に、所定の電圧を印加した時にはほぼ水平となり、前記所定の電圧より小さい電圧を印加した時には斜めになる配向であり、前記上下二枚の基板の少なくとも一方の表面に、突起、窪み、又は電極に設けたスリットのいずれか、又はそれらの組合せよりなるドメイン規制手段を備え、前記所定の電圧より小さい電圧を印加した時に、前記液晶の配向が斜めになる方向が、各画素内において複数の方向になるように規制する液晶パネルと、

互いの吸収軸が直交するように前記液晶パネルの両側に配置された第1と第2の偏光板と、  
前記液晶パネルの一方の側又は両側の前記第1又は前記第2の偏光板との間の少なくとも一方に、面内に光学的に正の一軸性を有する位相差フィルムを少なくとも1枚備えることを特徴とする液晶表示装置。

【請求項122】 表面に垂直配向処理を施した上下二枚の基板間に誘電率異方性が負の液晶を挟持し、前記液晶の配向が、電圧無印加時にはほぼ垂直に、所定の電圧を印加した時にはほぼ水平となり、前記所定の電圧より小さい電圧を印加した時には斜めになる配向であり、前記上下二枚の基板の少なくとも一方の表面に、突起、窪み、又は電極に設けたスリットのいずれか、又はそれらの組合せよりなるドメイン規制手段を備え、前記所定の電圧より小さい電圧を印加した時に、前記液晶の配向が斜めになる方向が、各画素内において複数の方向になるように規制する液晶パネルと、

互いの吸収軸が直交するように前記液晶パネルの両側に配置された第1と第2の偏光板と、  
前記液晶パネルの一方の側又は両側の前記第1又は前記第2の偏光板との間の少なくとも一方に、厚さ方向に光学的に負の一軸性を有する位相差フィルムを少なくとも1枚備えることを特徴とする液晶表示装置。

【請求項123】 表面に垂直配向処理を施した上下二枚の基板間に誘電率異方性が負の液晶を挟持し、前記液晶の配向が、電圧無印加時にはほぼ垂直に、所定の電圧を印加した時にはほぼ水平となり、前記所定の電圧より小さい電圧を印加した時には斜めになる配向であり、前記上下二枚の基板の少なくとも一方の表面に、突起、窪み、又は電極に設けたスリットのいずれか、又はそれらの組合せよりなるドメイン規制手段を備え、前記所定の電圧より小さい電圧を印加した時に、前記液晶の配向が斜めになる方向が、各画素内において複数の方向になるように規制する液晶パネルと、

互いの吸収軸が直交するように前記液晶パネルの両側に配置された第1と第2の偏光板と、  
前記液晶パネルと前記第1の偏光板の間に、遅相軸が前記第1の偏光板の吸収軸と直交するように設けられた面内に光学的に正の一軸性を有する第1の位相差フィルムと、

前記液晶パネルと前記第2の偏光板の間に設けられ、厚

さ方向に光学的に負の一軸性を有する第2の位相差フィルムとを備えることを特徴とする液晶表示装置。

【請求項124】 表面に垂直配向処理を施した上下二枚の基板間に誘電率異方性が負の液晶を挟持し、前記液晶の配向が、電圧無印加時にはほぼ垂直に、所定の電圧を印加した時にはほぼ水平となり、前記所定の電圧より小さい電圧を印加した時には斜めになる配向であり、前記上下二枚の基板の少なくとも一方の表面に、突起、窪み、又は電極に設けたスリットのいずれか、又はそれらの組合せよりなるドメイン規制手段を備え、前記所定の電圧より小さい電圧を印加した時に、前記液晶の配向が斜めになる方向が、各画素内において複数の方向になるように規制する液晶パネルと、

10

互いの吸収軸が直交するように前記液晶パネルの両側に配置された第1と第2の偏光板と、  
前記液晶パネルと前記第1の偏光板の間に、遅相軸が前記第1の偏光板の吸収軸と直交するように設けられた面内に光学的に正の一軸性を有する第1の位相差フィルムと、

20

該第1の位相差フィルムと前記第1の偏光板の間に設けられ、厚さ方向に光学的に負の一軸性を有する第2の位相差フィルムとを備えることを特徴とする液晶表示装置。

30

【請求項125】 表面に垂直配向処理を施した上下二枚の基板間に誘電率異方性が負の液晶を挟持し、前記液晶の配向が、電圧無印加時にはほぼ垂直に、所定の電圧を印加した時にはほぼ水平となり、前記所定の電圧より小さい電圧を印加した時には斜めになる配向であり、前記上下二枚の基板の少なくとも一方の表面に、突起、窪み、又は電極に設けたスリットのいずれか、又はそれらの組合せよりなるドメイン規制手段を備え、前記所定の電圧より小さい電圧を印加した時に、前記液晶の配向が斜めになる方向が、各画素内において複数の方向になるように規制する液晶パネルと、

40

互いの吸収軸が直交するように前記液晶パネルの両側に配置された第1と第2の偏光板と、  
前記液晶パネルと前記第1の偏光板の間に、遅相軸が前記第1の偏光板の吸収軸と直交するように設けられた面内に光学的に正の一軸性を有する第1の位相差フィルムと、

前記液晶パネルと前記第1の位相差フィルムとの間に設けられ、厚さ方向に光学的に負の一軸性を有する第2の位相差フィルムとを備えることを特徴とする液晶表示装置。

【請求項126】 表面に垂直配向処理を施した上下二枚の基板間に誘電率異方性が負の液晶を挟持し、前記液晶の配向が、電圧無印加時にはほぼ垂直に、所定の電圧を印加した時にはほぼ水平となり、前記所定の電圧より小さい電圧を印加した時には斜めになる配向であり、前記上下二枚の基板の少なくとも一方の表面に、突起、窪

50

み、又は電極に設けたスリットのいずれか、又はそれらの組合せよりなるドメイン規制手段を備え、前記所定の電圧より小さい電圧を印加した時に、前記液晶の配向が斜めになる方向が、各画素内において複数の方向になるように規制する液晶パネルと、

互いの吸収軸が直交するように前記液晶パネルの両側に配置された第 1 と第 2 の偏光板と、

前記液晶パネルの一方の側又は両側の前記第 1 又は前記第 2 の偏光板との間の少なくとも一方に配置され、面内方向の屈折率を  $n_x$ 、 $n_y$ 、厚さ方向の屈折率を  $n_z$  とした時に、 $n_x$ 、 $n_y \geq n_z$  の関係を有する少なくとも 1 枚の位相差フィルムとを備えることを特徴とする液晶表示装置。

【請求項 1 2 7】 表面に垂直配向処理を施した上下二枚の基板間に誘電率異方性が負の液晶を挟持し、前記液晶の配向が、電圧無印加時にはほぼ垂直に、所定の電圧を印加した時にはほぼ水平となり、前記所定の電圧より小さい電圧を印加した時には斜めになる配向であり、前記所定の電圧より小さい電圧を印加した時に、前記液晶の配向が斜めになる方向が、各画素内において複数の方向になるように規制する液晶パネルと、

互いの吸収軸が直交するように前記液晶パネルの両側に配置された第 1 と第 2 の偏光板と、

前記液晶パネルの一方の側又は両側の前記第 1 又は前記第 2 の偏光板との間の少なくとも一方に、面内に光学的に正の一軸性を有する位相差フィルムを少なくとも 1 枚備えることを特徴とする液晶表示装置。

【請求項 1 2 8】 表面に垂直配向処理を施した上下二枚の基板間に誘電率異方性が負の液晶を挟持し、前記液晶の配向が、電圧無印加時にはほぼ垂直に、所定の電圧を印加した時にはほぼ水平となり、前記所定の電圧より小さい電圧を印加した時には斜めになる配向であり、前記所定の電圧より小さい電圧を印加した時に、前記液晶の配向が斜めになる方向が、各画素内において複数の方向になるように規制する液晶パネルと、

互いの吸収軸が直交するように前記液晶パネルの両側に配置された第 1 と第 2 の偏光板と、

前記液晶パネルの一方の側又は両側の前記第 1 又は前記第 2 の偏光板との間の少なくとも一方に、厚さ方向に光学的に負の一軸性を有する位相差フィルムを少なくとも 1 枚備えることを特徴とする液晶表示装置。

【請求項 1 2 9】 基板表面に垂直配向処理を施した上下二枚の基板間に誘電率異方性が負の液晶を挟持し、前記液晶の配向が、電圧無印加時にはほぼ垂直に、所定の電圧を印加した時にはほぼ水平となり、前記所定の電圧より小さい電圧を印加した時には斜めになる液晶表示装置であって、

前記二枚の基板の一方のカラーフィルタ基板は、透明支持体と、

該透明支持体に領域毎に形成された複数種類の色分解フ

ィルタと、

該色分解フィルタの上に形成された透明電極と、該透明電極上の任意の位置に形成された遮光膜とを備えることを特徴とする液晶表示装置。

【請求項 1 3 0】 基板表面に垂直配向処理を施した上下二枚の基板間に誘電率異方性が負の液晶を挟持し、前記液晶の配向が、電圧無印加時にはほぼ垂直に、所定の電圧を印加した時にはほぼ水平となり、前記所定の電圧より小さい電圧を印加した時には斜めになる液晶表示装置であって、

前記液晶と、該液晶へのポリウエタン樹脂及び皮膚の混入量のモル比が、 $1/1000$ 以下であることを特徴とする液晶表示装置。

【請求項 1 3 1】 請求項 1 3 0 に記載の液晶表示装置であって、

前記液晶へ混入した前記ポリウレタン樹脂及び皮膚は、面積  $5 \mu\text{m} \times 5 \mu\text{m}$  以下で、高さ  $3 \mu\text{m}$  以下である液晶表示装置。

【請求項 1 3 2】 所定の電圧より小さい電圧を印加した時に前記液晶の配向が斜めになる方向が、各画素内において複数の方向になるように規制するドメイン規制手段として働く突起を表面に有する垂直配向液晶表示用基板の製造方法であって、

当該基板の表面に電極を形成した後、

突起を形成する工程と、

該突起の表面に、垂直配向膜の形成を容易にするための

表面処理を施す工程と、

前記電極及び表面処理が施された前記突起を含む前記基板の表面に、垂直配向膜を形成する工程とを備えることを特徴とする垂直配向液晶表示用基板の製造方法。

【請求項 1 3 3】 請求項 1 3 2 に記載の製造方法であって、

前記突起の表面に表面処理を施す工程では、プラズマアッシング処理により前記突起の表面に凹凸が形成される垂直配向液晶表示用基板の製造方法。

【請求項 1 3 4】 請求項 1 3 2 に記載の製造方法であって、

前記突起の表面に表面処理を施す工程では、オゾンアッシング処理により前記突起の表面に凹凸が形成される垂直配向液晶表示用基板の製造方法。

【請求項 1 3 5】 請求項 1 3 2 に記載の製造方法であって、

前記突起の表面に表面処理を施す工程では、ブラシ洗浄により前記突起の表面に凹凸が形成される垂直配向液晶表示用基板の製造方法。

【請求項 1 3 6】 請求項 1 3 2 に記載の製造方法であって、

前記突起の表面に表面処理を施す工程では、ラビング処理により前記突起の表面に凹凸が形成される垂直配向液晶表示用基板の製造方法。

10

20

30

40

50

【請求項 1 3 7】 請求項 1 3 2 に記載の製造方法であって、前記突起の表面に表面処理を施す工程では、前記突起に紫外線が照射される垂直配向液晶表示用基板の製造方法。

【請求項 1 3 8】 請求項 1 3 2 に記載の製造方法であって、前記突起の表面に表面処理を施す工程では、前記突起が形成された基板にシラン系カップリング剤を塗布する垂直配向液晶表示用基板の製造方法。

【請求項 1 3 9】 請求項 1 3 2 に記載の製造方法であって、前記突起の表面に表面処理を施す工程では、前記突起を発泡させる垂直配向液晶表示用基板の製造方法。

【請求項 1 4 0】 請求項 1 3 9 に記載の製造方法であって、前記突起の表面に表面処理を施す工程では、前記突起が形成された基板を急加熱することにより、前記突起を発泡させる垂直配向液晶表示用基板の製造方法。

【請求項 1 4 1】 所定の電圧より小さい電圧を印加した時に前記液晶の配向が斜めになる方向が、各画素内において複数の方向になるように規制するドメイン規制手段として働く突起を表面に有する垂直配向液晶表示用基板の製造方法であって、

当該基板の表面に電極を形成した後、突起を形成する成形用樹脂を塗布する工程と、前記成形用樹脂の表面に微粒子を散布する工程と、前記成形用樹脂を突起に成形する工程と、前記電極及び前記突起を含む前記基板の表面に、垂直配向膜を形成する工程とを備えることを特徴とする垂直配向液晶表示用基板の製造方法。

【請求項 1 4 2】 所定の電圧より小さい電圧を印加した時に前記液晶の配向が斜めになる方向が、各画素内において複数の方向になるように規制するドメイン規制手段として働く土手を表面に有する垂直配向液晶表示用基板の製造方法であって、

当該基板の表面に電極を形成した後、感光性レジストで 2 本の土手を近接して形成する工程と、

加熱して前記 2 本の土手を融合させ、中央が窪んだ土手にする工程と、

前記電極及び前記突起を含む前記基板の表面に、垂直配向膜を形成する工程とを備えることを特徴とする垂直配向液晶表示用基板の製造方法。

【請求項 1 4 3】 基板表面に垂直配向処理を施した上下二枚の基板間に誘電率異方性が負の液晶を挟持し、前記液晶の配向が、電圧無印加時にはほぼ垂直に、所定の電圧を印加した時にはほぼ水平となり、前記所定の電圧より小さい電圧を印加した時には斜めになる液晶表示装置に前記二枚の基板の一方として使用され、透明支持体

に複数種類の色分解フィルタを領域毎に形成したカラーフィルタ基板の製造方法であって、前記複数種類の色分解フィルタのうちの 2 つ以上の色分解フィルタを所定の部分で重ねて順次パターンニングして形成する工程と、

ポジ型感光性樹脂を塗布する工程と、前記 2 つ以上の色分解フィルタを重ねた部分の透過率がそれ以外の部分の透過率より十分に小さい波長で且つ前記ポジ型感光性樹脂が感光する光線を、前記着色部材を通して前記ポジ型感光性樹脂に露光した後、前記ポジ型感光性樹脂を現像することにより突起を形成する工程とを備えることを特徴とするカラーフィルタ基板の製造方法。

【請求項 1 4 4】 請求項 1 4 3 に記載のカラーフィルタ基板の製造方法であって、前記複数種類の色分解フィルタを形成した後、透明な平坦化層を形成する工程を備えるカラーフィルタ基板の製造方法。

【請求項 1 4 5】 請求項 1 4 4 に記載のカラーフィルタ基板の製造方法であって、前記ポジ型感光性レジストは、遮光性を有するカラーフィルタ基板の製造方法。

【請求項 1 4 6】 基板表面に垂直配向処理を施した上下二枚の基板間に誘電率異方性が負の液晶を挟持し、前記液晶の配向が、電圧無印加時にはほぼ垂直に、所定の電圧を印加した時にはほぼ水平となり、前記所定の電圧より小さい電圧を印加した時には斜めになる液晶表示装置に前記二枚の基板の一方として使用され、透明支持体に複数種類の色分解フィルタを領域毎に形成したカラーフィルタ基板の製造方法であって、

透明支持体上に領域毎に複数種類の色分解フィルタを形成する工程と、前記色分解フィルタの上に透明電極を形成する工程と、前記透明電極上の任意の位置に遮光膜を形成する工程とを備えることを特徴とするカラーフィルタ基板の製造方法。

【請求項 1 4 7】 請求項 1 4 6 に記載のカラーフィルタ基板の製造方法であって、前記遮光膜を形成する工程では、

前記透明電極を含む該遮光膜上に感光性レジストを塗布する工程と、該感光性レジストを、所定のパターンに従って露光して現像した後エッチングする工程と、エッチング後に前記遮光膜の上に残された前記感光性レジストをアニールする工程とを備え、前記遮光膜の上に残された前記感光性レジストは絶縁性突起として働くカラーフィルタ基板の製造方法。

【請求項 1 4 8】 請求項 1 4 6 に記載のカラーフィルタ基板の製造方法であって、前記遮光膜を形成する工程後、

該遮光膜を含む前記透明電極上にポジ型感光性樹脂を塗布する工程と、

該ポジ型感光性樹脂を、前記遮光膜を通して露光した後、前記ポジ型感光性樹脂を現像する工程と、

現像後に前記遮光膜の上に残された前記感光性樹脂をアニールする工程とを備え、

前記遮光膜の上に残された前記感光性樹脂は絶縁性突起として働くカラーフィルタ基板の製造方法。

【発明の詳細な説明】

【0001】

【発明の属する技術分野】本発明は、液晶表示装置(LCD: Liquid Crystal Display)に関し、特にVA(Vertically Aligned)型LCD(VAモードLCD)で配向分割を実現する技術に関する。

【0002】

【従来の技術】CRTの画像品質に匹敵するフラットパネルディスプレイの中で、現在もっとも広く使用されているのが液晶表示装置(LCD)である。特に、TFT(ThinFilm Transistor)方式のLCD(TFT-LCD)は、パーソナルコンピュータ、ワープロ、OA機器などの民生用機器や携帯テレビジョン等の家電機器への応用により、市場の一層の拡大が期待されている。これに伴って、画像品質の一層の向上が要望されている。以下、TFT-LCDを例として説明するが、本発明はTFT-LCDに限らず、単純マトリクス型のLCDやプラズマアドレス型のLCDにも適用可能であり、一般的にそれぞれに電極が形成された一対の基板間に液晶を挟持し、それぞれの基板の電極間に電圧を印加することで表示を行うLCDに適用可能なものであって、TFT-LCDに限定されるものではない。

【0003】現在、TFT-LCDでもっとも広く使用されている方式はノーマリホワイトモードのTN(Twisted Nematic)型LCDである。図1はTN型LCDのパネル構造と動作原理を説明する図である。図1に示すように、ガラス基板上に形成した透明電極12と13の上に配向膜を付け、上下基板で液晶分子の配向方向が90°異なるようなラビング処理を行い、TN液晶を挟む。液晶の持つ性質から配向膜に接触した液晶は配向膜の配向方向に沿って並び、その液晶分子に沿って他の液晶分子が配向するため、図1の(1)に示すように、液晶分子の方向が90°振じれる形で配向する。電極12と13の両側に、配向膜の配向方向と平行に2枚の偏光板11と15を配置する。

【0004】このような構造のパネルに無偏光の光10が入射すると、偏光板11を通過した光は直線偏光となり液晶に入る。液晶分子は90°振じれて配向されているので、入射した光も90°振じれて通過するため、下の偏光板15を通過できる。この状態が明状態である。次に、図1の(2)に示すように、電極12と13に電

圧を印加して液晶分子に電圧を印加すると、液晶分子が直立して振がとれる。ただし、配向膜表面では配向規制力の方が強いので、液晶分子の配向方向は配向膜に沿ったままである。このような状態では、液晶分子は通過する光に対しては等方的であるため、液晶層に入射された直線偏光の偏光方向の回転は生じない。従って、上の偏光板11を通過した直線偏光は下の偏光板15を通過できず、暗状態になる。この後、再び電圧を印加しない状態にすると配向規制力により表示は明状態に戻る。

10 【0005】TN型TFT-LCDの製造技術は近年において格段の進歩を遂げ、正面でのコントラスト・色再現性などはCRTを凌駕するまでに至っている。しかし、TN-LCDには視野角が狭いという大きな欠点があり、そのために用途が限定されるという問題があった。図2はこの問題を説明する図であり、(1)が電圧を印加しない白表示の状態であり、(2)が中間の電圧を印加した中間調を表示する状態であり、(3)が所定の電圧を印加した黒を表示する状態である。図2の

(1)に示すように、電圧を印加しない状態では液晶分子は同じ方向に、ごく僅かの傾斜角(1°~5°程度)をもって配向している。実際には図1の(1)に示すように振じれているが、ここでは便宜上図示のように示した。この状態ではどの方位でもほぼ白に見える。また、図2の(3)に示すように、電圧を印加した状態では、配向膜の近傍を除いた途中の液晶分子は垂直方向に配向されるため、入射した直線偏光は振じれず黒に見える。この時、画面に斜めに入射する光は、垂直方向に配向された液晶分子を斜めに通過するため偏光方向がある程度振じれ、完全な黒でなく中間調(グレイ)に見える。図2の(2)に示すように、(3)の状態より低い中間の電圧を印加した状態では、配向膜の近傍の液晶分子はやはり水平方向に配向されるが、セルの中間部では液晶分子が途中まで立ち上がる。そのため、液晶の複屈折性がいくぶん失われ、透過率が低下して中間調(グレイ)表示になる。しかし、これは液晶パネルに対して垂直に入射した光についてのみであることで、斜めに入射した光、すなわち図の左と右の方向から見た場合で様子が異なる。図示のように、右下から左上に向かう光に対しては液晶分子は平行に配向されることになる。従って、液晶はほとんど複屈折効果を発揮しないため左側から見ると黒く見えることになる。これに対して、左下から右上に向かう光に対しては液晶分子は垂直に配向されるので、液晶は入射した光に対して大きな複屈折効果を発揮し、入射した光は振じれるので、白に近い表示になる。このように、表示状態に視角依存が生じる点がTN-LCDの最大の欠点である。

【0006】このような問題を解決するため、特公昭53-48452号公報、特公平1-120528号公報などにはIPS型と呼ばれる方式のLCDが提案されている。図3は、IPS型LCDを説明する図であり、

(1)は電圧を印加しない時の側面図であり、(2)は電圧を印加しない時の上面図であり、(3)は電圧を印加した時の側面図であり、(4)は電圧を印加した時の上面図である。IPS型では、図3に示すように、一方の基板17にスリット状電極18、19を形成し、スリット電極間のギャップ部の液晶分子を横電界によって駆動させる。液晶14として正の誘電異方性を有する材料を用い、電界を印加しない時には、液晶分子の長軸を電極18、19の長手方向に対してほぼ平行にホモニアス配向させようように、配向膜をラビングする。ここに示した例では、電圧印加時における液晶分子の配向方向の変化方向(回転方向)を一定とするため、液晶分子をスリット電極の長手方向に対して $15^\circ$ の方位にホモニアス配向している。この状態でスリット電極間に電圧を印加すると、図3の(3)に示すように、スリット電極付近では誘電異方性を有する液晶分子がその長軸がスリット電極の長手方向に対して $90^\circ$ になるように配向方向を変化させる。しかし、他方の基板16には液晶分子をスリット電極の長手方向に対して $15^\circ$ の方位に配向するように配向処理されているため、基板16の近傍の液晶分子は長軸が電極18、19の長手方向に対してほぼ平行に配向されており、上の基板16から下の基板17に向かって液晶分子が振じれて配向されることになる。このような液晶表示装置において、偏光板11と15を基板16と17の上下に透過軸を互いに直交させて配置し、一方の偏光板の透過軸を液晶分子長軸に平行とすることにより、電圧無印加時には黒表示、電圧印加時には白表示が実現できる。

【0007】上記のように、IPS方式では、液晶分子を立ち上げさせず、横方向にスイッチングする点に特徴がある。TN方式のように、液晶分子を立たせると視角方向によって複屈折性が異なり不具合が生じる。横方向にスイッチングを行えば方向によって複屈折性はあまり変化しないため、非常に良好な視角特性が得られる。しかし、IPS方式には別の問題点が存在する。まず、応答速度が非常に遅いという点である。応答速度が遅い理由は、通常のTN方式が電極間ギャップ $5\mu\text{m}$ でスイッチングしているのに対して、IPS方式は $10\mu\text{m}$ 以上であるためと考えられる。電極間隙を狭めれば応答速度を高くすることができるが、方式上隣接する電極には逆極性の電界を加える必要があり、電極間隙を小さくするとショートを起こして表示欠陥となり易いので、電極間隙をあまり小さくすることはできない。また、電極間隙を小さくすると、表示部分における電極部分が占める面積比率が大きくなり、透過率を高くできないという問題も生じる。

【0008】このように、IPS方式ではスイッチングが遅く、現状では動きの速い動画を表示すると、画像が流れるなどの不具合が発生する。そのため、実際のパネルでは、応答速度を改善するために図3の(2)及び

(4)に示すように、電極に対して平行にラビングするのではなく、 $15^\circ$ 程度ずらした方向にラビングしている。平行配向させる場合、単に配向膜を塗布しただけでは、液晶の分子が左右自在な方向に配列して液晶分子を所定の方向に配向させることができない。そこで、所定の方向に配向するように配向膜の表面を一定方向に擦り、液晶分子をその方向に配列させるラビング処理を行う。IPS方式でラビング処理を行う場合、電極に平行にラビング処理すると、電極間中央付近の液晶分子は電圧を印加された場合に回転する方向が左か右か定まり難しく、応答が遅れる。そこで、図3の(2)及び(4)に示すように、 $15^\circ$ 程度ずらしてラビング処理を施すことで左右の均等性を崩している。しかし、このようにラビング処理の方向をずらしても、IPS方式の応答速度はTN方式の応答時間の2倍であり、非常に遅いという問題がある。しかも、このように $15^\circ$ 程度ずらしてラビング処理を施すことにより視角特性が左右均等にならない。また、IPS方式においては、特定の視野角で階調反転が発生する。この問題を図4から図6を参照して説明する。

【0009】図4は、液晶表示装置(ここではIPS方式)の観察における座標系を定義する図である。図示のように、極角 $\theta$ 、方位角 $\phi$ が基板16と17、電極18と19、液晶分子14に対して定義される。図5は、パネルの階調反転特性を示す図であり、白状態から黒状態までを8階調に区切って表示を行い、極角 $\theta$ ならびに方位角 $\phi$ を変化させて輝度変化を調べた時に、階調反転の生じる領域を示している。図中、斜線及びクロス斜線で示す4つの部分に反転が生じる。図6は白反転と黒反転がそれぞれ生じる方位( $\phi=75^\circ, 135^\circ$ )において、極角 $\theta$ に対する8階調表示の輝度変化の一例を示す図である。白反転は、輝度の高い側の階調段階、すなわち白輝度が極角 $\theta$ の増加に伴って低下することによって生じる。黒反転は、黒輝度が極角 $\theta$ の増加に従って上昇することによって生じる。このように、IPS方式では、4方位について階調反転が生じるという問題が発生する。更に、IPS方式はTN方式に比べて製造が難しいという問題がある。このように、IPS方式は視角特性と引換えに透過率、応答速度、生産性など他の特性を犠牲にしているといえる。

【0010】以上説明したように、TN方式の視角特性の問題を解決するものとして提案されているIPS方式は、視角特性以外の特性の点で十分でないという問題があった。そこで、垂直配向膜を使用するVA(Vertically aligned)方式(VAモード液晶)が提案されている。VA方式では、TN方式のような旋光モードではなく複屈折モードとなる。図7はVA方式を説明する図である。VA方式は、負の誘電率異方性を有するネガ型液晶材料と垂直方向の配向膜を組み合わせた方式で、図7の(1)に示すように、電圧無印加時には液晶分子は垂直

方向に配向し、黒表示になる。図7の(3)に示すように、所定の電圧を印加すると液晶分子は水平方向に配向し、白表示になる。VA方式は、TN方式に比べて表示のコントラストが高く、黒レベル応答速度も速い。VA方式は、以上のような理由で新しい液晶表示装置の方式として注目されている。

#### 【0011】

【発明が解決しようとする課題】しかし、VA方式で中間調表示を行う場合には、表示状態の視角依存が生じるというTN方式と同様の問題がある。VA方式で中間調

10 表示する場合に、白表示の時より小さな電圧を印加するが、その場合図7の(2)に示すように、液晶分子は斜めの方向に配向することになる。この場合、図示のように、右下から左上に向かう光に対しては液晶分子は平行に配向されることになる。従って、液晶はほとんど複屈折効果を発揮しないため左側から見ると黒く見えることになる。これに対して、左下から右上に向かう光に対しては液晶分子は垂直に配向されるので、液晶は入射した光に対して大きな複屈折効果を発揮し、白に近い表示になる。このように、表示状態の視角依存が生じるという問題があった。VA方式は、電圧無印加時にも配向膜

20 近傍の液晶分子がほぼ垂直なためTN方式より格段にコントラストが高く、視角特性にも優れているが、視角特性という面ではIPS方式よりも劣る場合もあった。

【0012】TN方式において、画素内における液晶分子の配向方向を異なる複数の方向とすることにより、液晶表示装置(LCD)の視角特性が改善されることが知られている。一般にTN方式では、基板面に接する液晶分子の配向方向(プレチルト角)は配向膜に施すラビング処理の方向で規制される。ラビング処理は、レーヨン

30 などの布により配向膜の表面を一方向に擦る処理であり、液晶分子はすり跡の方向に沿って配向する。従って、画素内でラビング処理の方向を異ならせれば視角特性を改善できる。図8は、ラビング処理の方向を画素内で異ならせる方法を示す図である。図示のように、ガラス基板16(電極などは省略している。)に配向膜22を形成する。これに、回転するラビングロール201を接触させ、一方向にラビング処理を行う。次に配向膜22の上にレジストを塗布し、フォトリソグラフィで所定のパターンを露光して現像する。これにより、図示のようなパターン化されたレジストの層202が形成される。次に、上記とは逆の方向に回転するラビングロール201を接触させ、パターンの開いた部分のみ逆方向にラビング処理される。このようにして、画素内に異なる方向にラビング処理された複数の領域が形成され、液晶の配向方向が画素内で複数の方向になる。なお、ラビングロール201に対して、配向膜22を回転させれば、任意の異なる方向にラビング処理することが可能である。

【0013】ラビング処理は広く使用されるが、上記の

ように配向膜の表面を擦って傷を付ける処理であり、ゴミが発生しやすいという問題がある。また、TN方式では、液晶分子のプレチルト角を規制する別の方法として、電極上に凹凸パターンを設けることが知られている。電極の近くの液晶分子は、凹凸パターンの表面に沿って配向する。

【0014】VA方式においても、液晶分子の配向方向を画素内で複数の異なる方向に分割することにより、視角特性が改善されることが知られている。特開平6-301036号公報は、対向電極の画素電極の中央に向き合う部分に開口部を設けることにより、画素中央部に電界が傾斜した部分を生じさせ、液晶分子の配向方向を2方向又は4方向に分割するVA方式の液晶表示装置を開示している。しかし、特開平6-301036号公報に

40 開示された液晶表示装置では、応答速度が遅いという問題があり、特に電圧を印加していない状態から印加する状態に変化する時の応答速度が遅いということが分かった。これは、電極間に電圧を印加しない状態では電界が傾斜した部分が存在しないためと思われる。また、画素内に形成される配向方向が連続した領域の長さが、画素の長さの半分程度であるため、領域内のすべての液晶の配向が揃うまで時間を要するためと思われる。

【0015】また、特開平7-199193号公報は、電極上に方向の異なる傾斜面を設けることにより液晶の配向方向を画素内で複数の領域に分割するVA方式の液晶表示装置を開示している。しかし、開示された構成では、傾斜面が画素全体に設けられているため、電圧を印加しない時には配向面に接触する液晶は全て傾斜面に沿って配向されるため、完全な黒表示を得ることができず、コントラストが低下するという問題が生じた。また、傾斜面が画素全体に設けられているため、傾斜面が緩く、液晶の配向方向を規定するには十分とはいえないことが分かった。傾斜面を急峻にするには構造物を厚くする必要があるが、誘電体の構造物を厚くすると装置の動作中に構造物に電荷が蓄積され、蓄積された電荷のために電極間に電圧を印加しても液晶分子の方向が変化しないという、いわゆる焼き付きと言われる現象が生じることが分かった。

【0016】このように、VA方式の液晶表示装置においては、視角特性を改善するための画素内での配向分割を実現する場合に、各種の問題があった。本発明の目的は、VA方式の液晶表示装置における視角特性を改善することであり、コントラスト、動作速度などは従来と同様に良好なままで、視角特性もIPS方式と同程度かそれ以上に良好なVA方式の液晶表示装置を実現することを目的とする。

#### 【0017】

【課題を解決するための手段】図9は、本発明の原理を説明する図である。図9に示すように、本発明によれば、従来の垂直配向膜を使用し、液晶材料としてネガ型

液晶を封入したVA方式において、電圧を印加した時に、液晶が斜めに配向される配向方向が、1画素内において、複数の方向になるように規制するドメイン規制手段を設ける。ドメイン規制手段は2枚の基板の少なくとも一方に設ける。また、ドメイン規制手段として機能するものとしては各種あるが、少なくとも1つのドメイン規制手段は、斜面を有するものである。なお断面が長方形で基板に対して略垂直に立ち上がる面も斜面に含まれるものとする。図9では、ドメイン規制手段として、上側基板の電極12を1画素内でスリットを有する電極とし、下側基板の電極13の上には突起20を設けている。

【0018】図9の(1)に示すように、電圧を印加しない状態では液晶分子は基板表面に対して垂直に配向する。中間の電圧を印加すると、図9の(2)に示すように、電極スリット部(電極エッジ部)で基板表面に対して斜めの電界が発生する。また、突起部20の液晶分子は、電圧無印加の状態からわずかに傾斜する。この突起の傾斜面と斜め電界の影響で液晶分子の傾斜方向が決定され、突起20とスリットの真ん中で液晶の配向方向が分割される。この時、例えば真下から真上に透過する光は液晶分子が多少傾斜しているため、若干の複屈折の影響を受け、透過が抑えられ、グレイの中間調表示が得られる。右下から左上に透過する光は液晶が左方向に傾斜した領域では透過しにくい、右方向に傾斜した領域では非常に透過し易い、平均するとグレイの中間調表示が得られる。左下から右上に透過する光も同様の原理でグレイ表示となり、全方位で均一な表示が得られる。更に、所定の電圧を印加すると液晶分子はほぼ水平になり、白表示が得られる。従って、黒、中間調、白の表示状態のすべての状態において、視角依存性の少ない良好な表示が得られる。

【0019】ここで、図10は、電極上に設けた誘電体の突起による配向の生成を説明する図である。なお、本明細書での「誘電体」は、低誘電性の絶縁物である。図10を参照しながら突起による配向について考察してみる。電極12と13の上には、互い違いに突起が形成されており、その上に垂直配向膜22が設けられている。使用している液晶はネガ型であるから、図10の(1)に示すように、電圧無印加時には、垂直配向膜22のため、液晶分子は基板表面に対して垂直に配向する。この場合、垂直配向膜にはラビング処理を施す必要はない。突起20の部分の、液晶分子もその斜面に垂直に配向しようとするので、突起の部分の液晶分子は傾斜する。しかし、電圧無印加時には、突起の部分を除くほとんどの部分では、液晶分子は基板表面に対してほぼ垂直に配向するため、図9の(1)に示すように、良好な黒表示が得られる。

【0020】電圧印加時には、液晶層内の電位分布は図10の(2)に示すようになっており、突起のない部分

では基板に平行(電界は基板に垂直)であるが、突起の近傍では傾斜する。電圧を印加すると、図7の(2)に示すように、液晶分子は電界の強度に応じて傾斜するが、電界は基板に垂直な向きであるため、ラビングによって傾斜方向を規定していない場合には、電界に対して傾斜する方位は $360^\circ$ のすべての方向があり得る。ここで、図10の(1)のようにあらかじめ傾斜している液晶分子があると、その周囲の液晶分子もその方向に沿って傾斜するので、ラビング処理を施さなくとも突起の表面に接する液晶分子の方位で突起間隙部の液晶分子の傾斜する方向まで規定する事ができる。図10の(2)に示すように、突起の部分では電界は突起の斜面に平行になる方向に傾いており、電圧が印加されるとネガ型液晶分子は電界に垂直な方向に傾くが、この方向は突起のためにもともと傾斜している方向と一致しており、より安定方向に配向することになる。このように、突起が形成されるとその傾斜と突起近くの斜めの電界の両方の効果によって安定した配向が得られる。更に強い電圧が印加されると、液晶分子は基板にほぼ平行になる。

【0021】以上のように、突起は電圧を印加した時の液晶分子の配向する方位を決定するトリガの役割を果たしており、大きな面積の斜面、例えば画素全面に渡るようなものは必要ない。ただし、小さすぎても傾斜と電界の効果が得られなくなってしまう。従って、材料・形状に応じて幅を定める必要があるが、 $5\mu\text{m}$ 幅では十分な効果が得られており、最低でも例えば $5\mu\text{m}$ 程度以上が必要であると考えられる。小さな斜面であれば、突起の高さ(厚さ)を小さくしても急峻な斜面を形成することができるので、液晶の配向方向を十分に規制できる。また、小さな斜面であれば、電圧無印加時には突起の部分を除くほとんどの部分では、液晶分子は基板表面に対して垂直に配向しており、ほぼ完全な黒表示になるので、コントラストを高くすることができる。更に、ドメイン規制手段として斜面を使用しているため、電圧を印加しない時でもドメイン規制手段に接する液晶はあらかじめ所定の方向を向いており、電圧を印加した時にはこの部分の液晶をトリガとして他の部分の液晶は直ちに方向を変化させるので、動作速度も良好である。

【0022】液晶の配向が斜めになる方向はドメイン規制手段により決定される。図11は、ドメイン規制手段として突起を使用した場合の配向方向を示す図である。図11の(1)は、2つの斜面を有する土手であり、土手を境に $180^\circ$ 異なる2つの方向に配向される。図11の(2)は四角錐であり、四角錐の頂点を境に $90^\circ$ ずつ異なる4つの方向に配向される。図11の(3)は半球であり、液晶の配向は、基板に垂直な半球の軸を中心として、回転対称になる。図11の(3)であれば、全視角に対して同じ表示状態になる。しかし、ドメインの数及び向きは多ければ多いほどよいというものではない。偏光板の偏光方向との関係で、斜めの液晶の配向が



回転対称になる場合には、光の利用効率が低いという問題が生じる。これは、液晶が放射状に無段階にドメインを形成した場合、偏光板の透過軸及び吸収軸の方向の液晶はロスとなり軸に対して $45^\circ$ 方向の液晶がもっとも効率がよいためである。光の利用効率を高めるためには、液晶の配向が斜めになる方向が、主として4つ以下の方向であり、4つの方向の場合には液晶表示装置の表示面への投影成分が $90^\circ$ ずつ異なる方向になるようにすることが望ましい。

【0023】図9では、ドメイン規制手段として、上側10 基板の電極12を1画素内でスリットを有する電極とし、下側基板の電極13の上には突起20を設けているが、他の手段でも実現できる。図12はドメイン規制手段を実現する例を示す図であり、(1)は電極形状のみで実現する例を示し、(2)は基板表面の形状を工夫する例を示し、(3)は電極形状と基板表面の形状を工夫する例を示す。この例のいずれでも図9に示す配向が得られるが、それぞれの構造は多少異なる。

【0024】図12の(1)では、両側あるいは片側の20 基板のITO電極41、42にスリットを設ける。基板表面には垂直配向処理を施し、ネガ型液晶を封入する。電圧を印加しない状態では、液晶分子は基板表面に対して垂直に配向するが、電圧を印加すると電極スリット部(電極エッジ部)で基板表面に対して斜めの方向の電界が発生する。この斜めの電界の影響で液晶分子の傾斜方向が決定され、図示のように左右方向に液晶の配向方向が分割される。この例では電極のエッジ部に生じる斜めの電界で液晶を左右方向に配向するので、斜め電界方式と呼ぶこととする。ただし、この方式は、前述のように、電極間に電圧を印加しない時には斜め電界が生じないので液晶の方向が規定されず、電圧無印加状態から電圧印加状態に変化する時の応答速度が低いという問題がある。

【0025】図12の(2)では、両側の基板上に突起20を設ける。(1)の場合と同様に、基板表面には垂直配向処理を施し、ネガ型液晶を封入する。電圧を印加しない状態では液晶分子は基本的には基板表面に対して垂直に配向するが、突起の傾斜面上では若干の傾斜を持って配向する。電圧を印加すると液晶分子はその傾斜方向に配向する。また、突起に絶縁物を用いると電界が遮断され(斜め電界と方式に近い状態:電極にスリットを設けたのと同じ)、更に安定な配向分割が得られる。この方式を両面突起方式と呼ぶこととする。

【0026】図12の(3)は、(1)と(2)の方式を組み合わせた例で、説明は省略する。以上ドメイン規制手段として突起とスリットの例を示したが、いろいろな変形例が可能である。例えば、図12の(1)で、スリット部を窪ませ、その部分を傾斜面とすることも可能である。図12の(2)で、突起を絶縁性の材料で作る代わりに、基板上に突起を設け、基板及び突起の上にI

TO電極を形成するようにすることにより、突起を有する電極にすることも配向を規制できる。また、突起の代わりに窪みとすることも可能である。更に、説明したドメイン規制手段を片側の基板のみに設けることも可能であり、両方の基板に設ける場合にはいずれの組み合わせを用いることも可能である。また、突起又は窪みは、傾斜面を有するようにすることが望ましいが、垂直な面でも効果がある。

【0027】突起の場合、黒表示をすると突起間隙部は黒表示でも突起部分では厳密には光が漏れる。このような部分的な表示の差は微視的であり肉眼では判別できないが、全体の表示はそれらの平均になり、黒表示の表示濃度が若干低下してコントラストを低下させる。従って、突起を可視光を通過させない材料で作ることにより、コントラストを更に向上させることができる。

【0028】ドメイン規制手段を片側又は両側の基板に形成する場合には、突起又は窪み又はスリットを、所定のピッチで一方の格子状に形成することが可能である。この場合、各突起又は窪み又はスリットを所定のサイクルで屈曲した複数本の突起又は窪み又はスリットとすることにより、配向分割をより安定的に行うことが可能である。また、両側の基板に突起又は窪み又はスリットを配置する場合には、それらを半ピッチずれて配置するようにする事が好ましい。

【0029】ここで、特開平6-301036号公報に開示された液晶表示装置では、対向電極にのみ開口(スリット)を設けるので、ドメイン領域をあまり小さくできない。これに対して、本発明では、画素電極と対向電極の両方にスリットを設けるのでドメイン領域を任意の形状・大きさにすることができる。上下二枚の基板の一方の側には突起又は窪みを2次元の格子状に形成し、他方の側には2次元の格子の中心に対向するように突起又は窪みを配置することも可能である。

【0030】いずれにしろ、上記の配向分割が1画素内で生じることが必要であり、突起又は窪み又はスリットのピッチは1画素のピッチより小さくする必要がある。本発明を適用したLCDの特性を調べた結果によれば、視角特性は非常に優れており、TN方式はもちろんのこと、IPS方式と比較しても同等以上の視角特性が得られた。正面から見た時の特性も非常に優れており、コントラスト比400以上(これはTN方式の2倍以上である。)であった。透過率はTN方式が30%、IPS方式が20%で、本発明は25%であり、TN方式には劣るものの、IPS方式よりは優れていた。また、応答速度は他の方式より圧倒的に速かった。例えば、同等のパネルであれば、TN方式では、オン速度 $\tau_{on}$ (0V→5V)が23ms、オフ速度 $\tau_{off}$ (5V→0V)が21msで、応答速度( $\tau_{on} + \tau_{off}$ )は44msであり、IPS方式では、オン速度 $\tau_{on}$ が42ms、オフ速度 $\tau_{off}$ が22msで、応答速度は64msで

あったが、例えば、本発明の突起を用いた方式では、オン速度  $\tau_{on}$  が 9ms、オフ速度  $\tau_{off}$  が 6ms で、応答速度は 15ms で、TN方式の 2.8 倍、IPS方式の 4 倍高速で、動画表示などにも何ら問題ない速度であった。

【0031】更に、本発明の方式では、電圧無印加時に垂直配向、電圧印加時に突起又は窪み又は斜め電界が液晶の傾斜方向を決めるため、通常のTN方式やIPS方式のようにラビング処理を行う必要がない。パネル製造工程においてラビング工程はもっともゴミの出やすい工程であり、ラビング後には必ず基板洗浄（水やIPAなどで洗浄する。）が必要であるが、配向膜を損傷することがあり、配向不良の原因となっていた。これに対して、本発明ではラビング工程が必要ないので基板洗浄工程は必要ない。

### 【0032】

【発明の実施の形態】図13は、本発明の第1実施例の液晶パネルの全体構成を示す図である。図11に示すように、第1実施例の液晶パネルは、TFT型のLCDで、一方のガラス基板16には対向（コモン）電極12が形成されており、他方のガラス基板17には平行に形成された複数本のスキャンバスライン31、スキャンバスラインに垂直な方向に平行に形成された複数本のデータバスライン32、スキャンバスラインとデータバスラインの交点に対応してマトリクス状に設けられたTFT33及び画素（セル）電極13が設けられており、各基板の表面は垂直配向処理が施されており、2枚の基板の間にはネガ型の液晶が封止されている。ガラス基板16は、カラーフィルタが形成されるのでカラーフィルタ基板（CF基板）と呼ばれ、ガラス基板17はTFT基板と呼ばれる。TFT-LCDの詳しい説明については省略し、ここでは本発明の特徴である電極部分の形状について説明する。

【0033】図14は、本発明の第1実施例のパネル構造を示す図であり、(1)は斜めから見た状態を模式的に示す図であり、(2)は側面図である。また、図15は第1実施例における突起パターンの画素との関係を示す図であり、図16は第1実施例の液晶パネルの表示領域外における突起パターンを示す図であり、図17は第1実施例の液晶パネルの断面図である。

【0034】図17に示すように、CF基板16の液晶に面する側の表面には、ブラックマトリクス層34、カラーフィルタ39、コモン電極をなすITO膜12、及び等ピッチで平行な突起20が形成される。なお、この上に更に垂直配向膜が形成されるが、ここでは省略してある。TFT基板17の液晶に面する側の表面には、ゲートバスラインをなすゲート電極31、CS電極35、絶縁膜43、40、データバスラインをなす電極、画素電極をなすITO膜13、及び等ピッチで平行な突起20が形成される。なお、TFT基板でも更に垂直配向膜

が形成されるが、ここでは省略してある。参照番号41と42は、それぞれTFTのソースとドレインである。本実施例では、突起20Aと20BはTFT平坦化材（ポジ型レジスト）で作成した。

【0035】図14の(1)に示すように、突起パターン20Aと20Bは、それぞれ1方向に延びる等ピッチで配置された平行なパターンであり、半ピッチずれて配置されている。従って、図14(2)に示すような構造が実現され、図9で説明したように、2つの領域に配向分割される。このような突起パターンの画素に対する関係は図15に示される。図15に示すように、一般にカラー表示の液晶表示装置では、R、G、Bの3つの画素で1つのカラー画素が形成される。カラー画素が上下同じピッチで配列されるように、R、G、Bの各画素の横幅を縦幅の約1/3にしている。画素は画素電極の範囲であり、配列された画素電極の間には、横方向にゲートバスライン（突起20Bの下に隠れている。）が、縦方向にデータバスライン32が設けられており、ゲートバスライン31とデータバスライン32の交点付近にTFT33が設けられ、各画素電極が接続される。各画素電極13のゲートバスライン31とデータバスライン32とTFT33の対向側には遮光のためのブラックマトリクス34が設けられている。参照番号35は、表示の安定のために設けられる補助容量を形成するためのCS電極を示し、CS電極は遮光性があるために、画素電極13のCS電極の部分は画素として作用しない。従って、画素は上側の13Aと下側の13Bの部分に分けられる。

【0036】画素13Aと13B内では、それぞれ突起20Aが3本走り、突起20Bが4本走り、突起20Bが上側に、突起20Aが下側に位置する第1の領域と、突起20Aが上側に、突起20Bが下側に位置する第2の領域がそれぞれ3個ずつ形成される。従って、画素13Aと13Bを合わせた1つの画素では、第1と第2の領域がそれぞれ6個ずつ形成される。

【0037】図16に示すように、液晶パネルの周辺部においては、一番端の画素の外側にも突起パターン20Aと20Bが設けられ、また突起パターン20Aと20Bは一番端の画素の外側にまで延びている。これは最外部の画素について、内部の画素と同じように配向分割が行われるようにするためである。また、図18は、第2実施例の液晶パネル100における液晶の注入口の位置を示す図である。後述するように、液晶パネルの組み立て工程で、CF基板とTFT基板を貼り合わせた後、液晶を注入するが、VA型TFT方式のLCDはセル厚が狭く、液晶注入の時間が長くなるが、突起を設けるため一層液晶注入の時間が長くなる。液晶注入の時間をできるだけ短くするには、図18の(1)に示すように、周期的に平行に配置された突起20の配列方向の垂直な辺に、液晶の注入口102を設けることが望ましい。な

お、参照番号101はシール線である。

【0038】また、液晶を注入している時に、他の部分に設けた排気口103からパネル内の気体を排気すると内部の圧力が低下して液晶の注入が容易になる。排気口103についても、図18の(2)に示すように、注入口102の反対側の辺に設けることが望ましい。第1実施例で、実際に試作したものを触針式膜厚計で測定した形状を図19に示す。図示のように、基板の上に形成されたITO電極12と13の間隔はスペーサ45により3.5 $\mu$ mになるように規制されている。突起20Aと20Bは、高さが1.5 $\mu$ m、幅が5 $\mu$ mで、上下の突起20Aと20Bが15 $\mu$ m離れて配置されている。従って、同じITO電極上に形成される隣接する突起の間隔は30 $\mu$ mである。

【0039】第1実施例のパネルに中間の電圧を印加して顕微鏡で観察した結果では、非常に安定した配向が得られた。更に、第1実施例のパネルでは応答速度が非常に改善した。図20と図21は、第2実施例のパネルにおいて、印加電圧と上下の突起の間隔をパラメータとして変化させた時の応答速度を示す図であり、図20の(1)はオン速度(0 $\rightarrow$ 5V)を、(2)はオフ速度(5 $\rightarrow$ 0V)を、図21はオン速度とオフ応答を加えたスイッチング速度を示す。図20及び図21に示すように、立ち下がり時間 $\tau_{off}$ は間隙にほとんど依存しないが、立ち上がり時間 $\tau_{on}$ は大きく変わる。間隙が小さくなればなるほど応答速度は速くなる。なお、このセルのセル厚は3.5 $\mu$ mであったが、この間隙の実用的な長さはセル厚によって多少異なる。すなわち、セル厚が薄い場合には広がり、セル厚が厚くなると狭くなる。間隔がセル厚の100倍程度までであれば液晶が十分に配向することを実際に確認した。

【0040】いずれにしろ、第1実施例のパネルでは十分なスイッチング速度が得られた。例えば、突起の間隔を15 $\mu$ m、セル厚3.5 $\mu$ mの時の0-5Vの応答速度は、オン時間 $\tau_{on}$ が9msで、オフ時間 $\tau_{off}$ が6msで、スイッチング速度 $\tau$ は15msであり、超高速スイッチングが可能である。図22から図24は、第2実施例のパネルの視角特性を示す図である。図22は視角によるコントラストの変化を2次元的に示しており、図23と図24は8階調の表示輝度の視角に対する変化を示しており、図23の(1)は方位角90 $^{\circ}$ における変化を、(2)は方位角45 $^{\circ}$ における変化を、(3)は方位角0 $^{\circ}$ における変化を、図24の(1)は方位角-45 $^{\circ}$ における変化を、(2)は方位角-90 $^{\circ}$ における変化を示している。図22においては、斜線の部分がコントラストが10以下の領域を、2重斜線の部分がコントラスト5以下の領域を示す。図示のように、概ね良好な特性が得られたが、上下2分割であるため、第1実施例のように完全に左右上下均等な特性ではない。上下方向では左右方向に比べ多少コントラストの

低下が大きい。左右方向では、上下方向に比べてコントラストの低下は少ないが、図23の(3)に示すように、30 $^{\circ}$ 付近で黒の階調反転が発生する。偏光板は吸収軸が45 $^{\circ}$ 、135 $^{\circ}$ となる組み合わせで張りつけるので、斜め方向の視角特性は非常によい。このままでもTN方式よりは圧倒的に優れているが、IPS方式よりは視角特性の面で若干劣っている。しかし、第1実施例のパネルに位相差フィルムを一枚配置することで、視角特性を一層改善してIPS方式以上とすることが可能である。図25と図26は、第2実施例のパネルに位相差フィルムを使用した場合の視角特性を示す図であり、それぞれ図22と図23に対応する図である。図示のように、視角によるコントラストの低下が劇的に改善され、左右方向の階調反転もなくなった。逆に上下方向で白の表示における階調反転が発生しているが、一般的に白の表示における反転は人間の目にはほとんど分からないため表示品質としてはあまり問題にならない。このように位相差フィルムを使用することにより視角特性、応答速度、製造の難易度のすべての面において、IPS方式を上回る特性が得られた。

【0041】第1実施例の構成で、各種の変形を行ったり、上記した以外のパラメータを変化させて最適な条件について検討した。突起の場合、黒表示をすると突起部分で光が漏れる。図27はこの突起部分での漏れ光の発生を説明する図である。図示のように、下側基板の電極13で突起20が設けられた部分に垂直に入射した光は、突起20の斜面では液晶分子が図示のように斜めに配向されているため、光はある程度透過し中間調表示になる。これに対して突起の頂点部分では液晶分子は垂直方向に配向しており、頂点部分からは光が漏れない。これは上側基板の電極12についても同様であり、黒表示の場合、突起部分では部分的に中間調表示と黒表示が行われることになる。このような部分的な表示の差は微視的であり肉眼では判別できないが、全体の表示は平均した表示強度になり、黒表示の表示濃度が若干低下してコントラストを低下させる。従って、突起を可視光を通過させない材料で作ることにより、コントラストを向上させることができる。第1実施例でも、突起も可視光を通過させない材料で作ることにより、コントラストを一層向上させることができる。

【0042】突起の間隔を変化させた時の応答速度の変化については図20と図21に示したが、突起の高さについても変化させて特性の変化を測定した。突起を形成するレジストの幅と間隔はそれぞれ7.5 $\mu$ mと15 $\mu$ m、セル厚は約3.5 $\mu$ mとし、レジストの高さを、1.537 $\mu$ m、1.600 $\mu$ m、2.3099 $\mu$ m、2.4486 $\mu$ mとし、実験装置で透過率とコントラスト比を測定した。その結果を図28と図29に示す。また、この結果から、白状態(5V印加時)における透過率の突起(レジスト)の高さに対する変化を図30に、

黒状態（電圧無印加時）における透過率の突起（レジスト）の高さに対する変化を図31に、コントラストの突起（レジスト）の高さに対する変化を図32に示す。レジストが高くなるとそれに応じて白状態（電圧印加時）透過率も増加する。これは液晶を傾斜させるための補助的な役割を担う突起（レジスト）が大きいため、液晶分子がより確実に倒れるためであると思われる。黒状態（電圧無印加時）での透過率（漏れ光）もレジストの高さが増せば増すほど増加する。これは黒のレベルを落とす方向に作用するためあまり好ましくない。この漏れ光の原因を図27で説明する。突起（レジスト）の真上、間隙部では液晶分子は基板表面に対して垂直である。この個所からは光漏れは発生しない。しかし、突起の傾斜部では液晶分子が若干の傾斜をもって配向している。突起が高くなればこの傾斜部の面積も増え、漏れ光が増加する。

【0043】従って、コントラスト（白輝度/黒輝度）はレジストが高くなるほど低下する傾向にある。しかし、もともとコントラストが高いため、セル厚と同じ高さまで増加したとしても良好な表示ができる。この場合、後述するように、突起（レジスト）にパネルスペースの役割をさせることができる。これらの結果に基づいて、高さが0.7 $\mu\text{m}$ 、1.1 $\mu\text{m}$ 、1.5 $\mu\text{m}$ 、2.0 $\mu\text{m}$ の突起を有するTFT基板とCF基板を用いて15型の液晶ディスプレイを試作した。上記の実験の結果における傾向が実際に製作した液晶パネルにも現れたが、実際の観察においては、どの条件で製作したパネルでもコントラストの低下は問題にならないレベルであり、良好な表示が得られた。これは、元々高コントラストなパネルであるため、多少コントラストが低下しても人間の目には判別できないと思われる。また、液晶が配向する突起の高さの小さい側の限界を見極めるため、突起の高さが0.7 $\mu\text{m}$ のパネルも製作したが、全く正常な表示が得られた。従って、突起（レジスト）は、0.7 $\mu\text{m}$ 以下の薄い膜厚であっても十分に液晶分子を配向させることが可能である。

【0044】図33は、第2実施例の突起パターンを示す図である。図15に示したように、第1実施例では、突起は直線状であり、突起は画素の長い方の辺に垂直な方向に延びていた。第2実施例では、突起を画素9の短い方の辺に垂直な方向に延びるようにしている。第2実施例の他の部分は、第1実施例と同じである。図255は、第2実施例の変形例を示す図であり、(1)は突起パターンを、(2)は突起配置の断面図を示す。この変形例では、CF基板16側の電極12の上に設けられる突起20Aを、画素9の中心を通り、画素9の短い方の辺に垂直な方向に延びるようにしている。TFT基板17側には突起は設けない。従って、各画素内において液晶は2つの方向に配向される。図255の(2)に示すように、画素の中央では突起20Aによってドメインが

分割される。また、画素電極13の周囲では画素電極のエッジがドメイン規制手段として働くので、安定した配向分割が行える。この変形例では、画素当たり1本の突起が設けられるだけであり、突起20Aと画素電極13のエッジとの距離が長いので、応答速度は第2実施例より低下するが、突起は基板の一方に設けられるだけであり、製造工程が簡単である。更に、画素内で突起の占める面積が小さいので、表示輝度を高くできる。

【0045】図256は、第2実施例の別の変形例の突起パターンを示す図である。CF基板16側の電極12の上に設けられる突起20Aを、画素9の中心に設ける。TFT基板17側には突起は設けられていない。突起20Aは、例えば、四角錐である。従って、各画素内において液晶は4つの方向に配向される。この変形例でも、図255の変形例と同様の効果が得られ、画素内で突起の占める面積は更に小さいので、表示輝度は一層向上する。

【0046】第1実施例及び第2実施例では、一方向に延びる直線の突起を多数平行に設けたが、この突起により生じる配向分割は主に2つの領域であり、液晶分子が配向した時の方位が2つの領域で180°異なることになる。これでは基板に垂直な配向する方位を含む面内の成分については図9に示したように中間調の視角特性が改善されるが、それと垂直な成分については、図7で示したような問題が生じる。そのため、配向分割は4方向であることが望ましい。

【0047】図34は、第3実施例の突起パターンを示す図である。図34に示すように、第3実施例では、一画素9内に、縦方向に延びる突起パターンと、横方向に延びる突起パターンを設ける。ここでは一画素の上半分には縦方向に延びる突起パターンを、下半分には横方向に延びる突起パターンを設けている。これであれば、縦方向に延びる突起パターンにより、横方向に180°異なる方位で2つの領域に配向分割され、横方向に延びる突起パターンにより、縦方向に180°異なる方位で2つの領域に配向分割されるので、一画素9内で4方向に配向分割されることになる。従って、液晶パネルとした場合には、上下方向と左右方向の両方向の視角特性が改善されることになる。なお、第3実施例では、突起パターン以外は、第1実施例と同じである。

【0048】図35は、第3実施例の突起パターンを変形した例を示す図であり、一画素の左半分には縦方向に延びる突起パターンを、右半分には横方向に延びる突起パターンを設けている点が図34の突起パターンと異なる。この場合も、図34の突起パターンと同様に、一画素9内で4方向に配向分割されることになり、上下方向と左右方向の両方向の視角特性が改善されることになる。

【0049】第1から第3実施例では、配向分割を生じさせるドメイン規制手段として突起を使用した。図3

6に示すように、突起の頂上部においては液晶分子の配向は何ら規制されない。そのため、突起の頂上部においては、液晶の配向が制御されず、表示品質を低下させる。第4実施例は、このような問題を解決する例である。

【0050】図37は、第4実施例の突起形状を示す図であり、他の部分は第1から第3実施例と同じである。第4実施例では、図37の(1)に示すように、突起20を一部にテーパを有する形状とする。テーパ部分の間隔は50μm程度(あるいは50μm以下)でよい。このような突起パターンを作成するためには、突起パターンをポジ形レジストで形成し、スライトエッチングで、突起及びテーパを形成する。これであれば、突起の頂上部においても配向が制御される。

【0051】また、第4実施例の変形例では、図37の(2)に示すように、突起20の上にテーパを有する突起46を更に設ける。この場合も、テーパ部分の間隔は50μm程度(あるいは50μm以下)でよい。このような突起パターンを作成するためには、突起パターンをポジ形レジストで形成し、スライトエッチングで、突起20を形成する。更に突起の半分程度の厚さのポジ形レジストを形成し、スライトエッチングで突起20の上のテーパの付いた突起部分46を残す。これでも同様に、突起の頂上部においても配向が制御される。図38は第5実施例におけるパネル構造を示す図であり、(1)は斜めから見た状態を模式的に示す図であり、(2)は側面図である。第5実施例は、図12の(3)の構造に対応する例である。一方の基板の表面に形成した電極12にはポジ型レジストで突起20Aを図示のように形成し、他方の基板の電極13にはスリット21を設けている。実際には、第5実施例は、第3実施例の画素電極13に設けられた突起パターン20Bをスリット21としたものであり、画素電極13は図39に示すようなパターンを有する。

【0052】液晶表示装置の商業的な成功を決定する重要な要件にコストの問題がある。上記のように、VA方式の液晶表示装置にドメイン規制手段を設けることにより表示品質が向上するが、ドメイン規制手段を設ける分コストが高くなるという問題があり、低コスト低減でドメイン規制手段を実現することが必要である。そこで、第5実施例では、能動素子を有するTFT基板17側のドメイン規制手段を画素電極13のスリットとし、対向するカラーフィルタ基板16側のドメイン規制手段を突起とする。

【0053】電極上に突起を設ける場合、フォトレジストを塗布した後パターン露光して現像した後、エッチングする必要があり、そのための工程が増加してコストが増加すると共に、歩留りも低下するという問題がある。これに対して、画素電極13はパターンニングして形成する必要があり、スリット21を有する画素電極を形成

しても工程が増加することはない。そのため、TFT基板側では、突起よりスリットをドメイン規制手段とした方がコストが低い。一方、カラーフィルタ基板(CF基板)の対向電極は通常ベタ電極であり、対向電極にスリットを設ける場合には、上記のようなパターンニングしたフォトレジストを現像した後エッチングする工程が必要であるが、対向電極上に突起を形成する時には現像したフォトレジストがそのまま使用できるので、突起を形成する方がコストの増加が少ない。従って、第5実施例の液晶表示装置のように、TFT基板側のドメイン規制手段を画素電極のスリットとし、カラーフィルタ基板側のドメイン規制手段を突起とすることにより、コストの増加を小さくできる。

【0054】画素電極にスリットを設けて複数の部分電極に分けた場合、各部分電極には同じ信号電圧を印加する必要があり、部分電極間を接続する電氣的接続部分を設ける必要がある。この電氣的接続部分を画素電極と同じ層に設けた場合には、後述するように、電氣的接続部分では液晶の配向が乱れるので、視角特性が低下する上パネルの表示輝度や応答速度が低下するという問題が生じる。

【0055】そこで、第5実施例では、図39に示すように、電氣的接続部分をBM34で遮光することにより両方に突起を設けた場合と同等の輝度、応答速度を得ている。本実施例では、画素の中央部にCS電極35が設けられており、CS電極35は遮光性であるため、画素が上下2つの部分に分割される。参照番号34AはBMによる上側の開口を示し、34BはBMによる下側の開口を示し、開口の内側が光を通過させる。

【0056】ゲートバスライン31やデータバライン32などのバスラインは金属材料で作られるため遮光性を有する。安定した表示を行うためには、画素電極はバスラインと重ならないように形成する必要があり、画素電極とバスラインの間を遮光する必要がある。また、TFT33は、特に動作半導体としてアモルファスシリコンを用いている場合には、光の入射により素子特性が変化し、該動作が起きることがあるため、TFTの部分も遮光する必要がある。そのため、従来からこれらの部分を遮光するためのBM34が設けられており、本実施例では電氣的接続部分が画素の周辺部に設けられるため、BM34で遮光することができる。また、電氣的接続部分を遮光するためのBMを新たに設ける必要はなく、従来のBM又は若干BMを広げるだけでよいため、開口率の低下も問題にならない程度である。

【0057】第5実施例のパネルは2分割方式であるため、各種の特性は基本的には第1実施例とまったく同じであり、視角特性もTN方式に比べて大幅に改善された。更に、位相差フィルムを使用することで第1実施例のパネルと同じ視角特性になる。応答速度は片側にスリットによる斜め電界を使用しているため第1実施例より

10

20

30

40

50

若干遅いが、それでもオン速度 $\tau_{on}$ が8msで、オフ速度 $\tau_{off}$ が9msで、スイッチング速度 $\tau$ は17msでであり、従来方式に比べればはるかに高速である。製造プロセスは第1実施例に比べて簡単である。

【0058】ここで、参考として画素電極にスリットを設け、対向電極はベタ電極とした液晶表示装置を試作した時の結果について説明する。画素電極には、2方向のスリットが複数設けられ、画素内に4方向のドメイン領域が多数形成されるため、ほぼ360°全方位に配向した安定した配向が得られた。従って、視角特性は非常に良好であり、360°全方位で均等な画像が得られた。しかし、応答速度は改善されず、オン速度 $\tau_{on}$ が42msで、オフ速度 $\tau_{off}$ が15msで、それらを合計したスイッチング速度は57msで、あまり改善されなかった。スリットの個数を減らせば、応答速度は更に低下する。これはスリットの個数を減らせばその分ドメイン領域が大きくなり、ドメイン領域内のすべての液晶分子が同じ方向に配向するまでに時間がかかるためと思われる。

【0059】従って、ドメイン規制手段としてスリットのみを使用する構成は、工程が簡略にできるという利点があり、静止画を主とする表示には問題ないが、IPS方式同様、動画表示には十分とはいえない。第5実施例では、電圧を印加した時に所々に配向が安定しない部分が存在していることが分かった。その理由を図40と図41を参照して説明する。図40は、電気的接続部分における液晶の配向分布を説明する図であり、突起20Aとスリット21が平行に設けられている部分では、上から見ると突起及びスリットの延びる方向に垂直な方向に液晶が配向するが、電気的接続部分では異なる方向に配向される液晶分子14aが存在し、配向異常が生じる。そのため、図41に示すように、突起20Aと電極スリット21との間隙部分では液晶分子は突起20A及びスリット21に対して垂直方向（図の上下方向）に配向するが、突起の頂上及びスリットの中央付近では液晶分子は垂直方向でなく、水平方向に配向する。突起の傾斜及びスリットによる斜め電界は液晶を図中の上下方向に制御することはできるが、左右方向には制御できないため、突起の頂上及びスリットの中央付近では横方向にランダムなドメイン47が発生することが顕微鏡による観察で確認された。突起の頂上のドメインは判別できないほど小さいので問題にならないが、このような配向異常が生じる部分では、輝度が低下する上、黒から白への変化時に白が一旦より明るくなって残像として見える場合がある。次の第6実施例では、この問題を解決する。

【0060】第6実施例のパネルは、第5実施例のパネルにおける突起20Aとセル電極13のスリット21の形状を変更したものである。図42は、第6実施例における突起20Aとセル電極13をパネルに垂直な方向から見た時の基本的な形状を示す図である。図示のよう

に、突起20Aをジグザグに屈曲させており、それに応じてセル電極13のスリット21もジグザグに屈曲させている。これにより、図43に示すように規則的に4分割されたドメインが生成される。従って、第5実施例で問題となった配向異常部を解消できる。

【0061】図44は第6実施例の画素部の実際の様子を示す平面図であり、図45は第6実施例の画素電極のパターンを示す図であり、図46は図44のA-Bで示す部分の断面図である。図44及び図46に示すよう

に、第6実施例のLCDでは、一方のガラス基板16には、遮光用のブラックマトリクス(BM)34と色分解フィルタ(カラーフィルタ)39が形成され、その上に一面にコモン電極12が形成され、更に、ジグザグの突起列20Aが形成されている。他方のガラス基板17には平行に形成された複数本のスキャンバスライン31、スキャンバスラインに垂直な方向に平行に形成された複数本のデータバスライン32、スキャンバスラインとデータバスラインの交点に対応してマトリクス状に設けられたTF T 33及び画素電極13が設けられている。スキャンバスライン31はTF T 33におけるゲート電極を形成し、データバスライン32はTF T 33におけるドレイン電極42に接続される。また、ソース電極41は、データバスライン32と同じ層であり、ドレイン電極42と同時に形成される。スキャンバスライン31とデータバスライン32の層間には、ゲート絶縁膜、a-Si活性層及びチャンネル保護膜が所定の部分に形成され、データバスライン32の層上には絶縁膜が形成され、更に画素電極13に相当するITO膜が形成される。画素電極13は、図45に示すような1:3の長方形であり、辺に対して45°傾いた方向に複数のスリット21が設けられている。更に、各画素電極13の電位を安定化するため、CS電極35を設けて補助容量を形成する。ガラス基板17はTF T 基板と呼ばれる。

【0062】図示のように、CF基板の突起列20AとTF T 基板のスリット21は、それぞれの配列ピッチの1/2だけずれて配置されており、基板の関係が逆であるが、図12の(3)に示すような突起とスリットの位置関係が実現され、液晶の配向が4方向に分割される。前述のように、画素電極13は、ITO膜を成膜した後その上にフォトリソを塗布して電極のパターンを露光して現像した後エッチングすることにより形成される。従って、スリットの部分を除くようにパターンニングすれば、従来と同じ工程でスリットを形成することができ、コストは増加しない。

【0063】第6実施例では、図45に示すように、画素電極13の周辺部131、132及び133の部分は電極を残して電気的接続部分としている。前述のように、電気的接続部分では液晶の配向が乱れるので、第6実施例では、図45に示すように、電気的接続部分を画素電極13の周辺部の設け、上側開口34Aと下側開口

34Bを有するBMを使用して、BMとCS電極35で電気的接続部分を遮光することにより両方に突起を設けた場合と同等の輝度、応答速度を得ている。

【0064】図47と図48は第6実施例における視角特性を示す図である。このように、視角特性は非常に良好であり、配向異常部もほとんど認められなかった。また、応答速度はスイッチング速度 $\tau$ が17.7msで、超高速スイッチングが可能である。図49は画素電極のパターンの変形例であり、図49の(1)のような画素電極13に対して、(2)のようなBM34を形成す

る。なお、画素電極のパターンは各種の変形例が考えられ、例えば、スリットの両側の周辺部に電気的接続部分を設けて、各部分電極間の抵抗を小さくするようにしてもよい。

【0065】なお、第5及び第6実施例において、CF基板16の対向電極12の上に設けた突起の代わりにスリットを設けて、両方のドメイン規制手段をスリットとすることも可能であるが、その場合には前述のように応答速度が低下する。第6実施例では、電気的接続部分は部分電極と同じ層であったが、別の層に形成することもできる。第7実施例はそのような例である。

【0066】図50は、第7実施例における画素電極のパターン及び構造を示す図である。第7実施例は、データバスライン32形成時に同時に接続電極132を形成し、絶縁層135に分割された画素電極13と接続電極134を接続するコンタクトホールを形成以外は、第1実施例と同じである。なお、本実施例では、接続電極134をデータバスライン32と同時に形成したが、ゲートバスライン31あるいはCS電極35と同時に形成してもよい。なお、バスラインの形成とは別個に接続電極を形成してもよいが、この場合は接続電極形成用の工程を新たに設ける必要があり、その分新しい工程が増加することになる。工程の簡略化のためには、接続電極はバスラインやCS電極の形成時に同時に形成することが望ましい。

【0067】第7実施例では、第6実施例に比べて、配向異常の原因となる接続電極を液晶層から遠ざけることができるので、配向異常を更に低減できる。なお、接続電極を遮光性の材料で形成すれば、その部分は遮光されるので、表示品質は更に向上する。図51は第8実施例の画素部の平面図であり、図52は図51のA-Bの部分の断面図である。第8実施例は、画素電極13のスリット内に突起20Cを形成した以外は、第6実施例と同じである。電極のスリットも電極の上に設けられた絶縁性の突起も液晶の配向領域を規定する。第8実施例のように、スリット21内に突起20Cを設けた場合、スリット21と突起20Cによる液晶の配向方向は一致しており、突起20Cはスリット21による配向の分割を補助し、より安定させるように働く。従って、第6実施例より配向が安定し、応答速度も向上する。図52に示す

ように、突起20Cは、CS電極35、ゲートバスライン31及びデータバスライン32をそれぞれ形成する時に同時に形成された層を重ねることで実現される。

【0068】図53と図54は、第8実施例のTFT基板の製造方法を説明する図である。図53の(1)に示すように、ガラス基板17にゲート層の金属(メタル)膜311を成膜する。(2)でフォトリソグラフィ法で、ゲートバスライン31、CS電極35及び突起20Cに相当する部分312を残す。(3)でゲート絶縁膜313、a-Si活性層、チャンネル保護膜313を連続成膜する。(4)で背面露光などにより自己整合的にチャンネル保護膜65及び突起20Cに相当する部分314を残す。図54の(5)でコンタクト層とソース・ドレイン層のメタル321を成膜する。(6)でフォトリソグラフィ法でソース電極41、ドレイン電極42などを形成する。この時、スリットの内側の突起20Cに相当する位置にもメタル膜を残す。(7)でパッシベーション膜331を成膜する。(8)でソース電極36と画素電極とのコンタクトホール332を形成する。

(9)でITO膜341を成膜する。(10)でフォトリソグラフィ法で画素電極13を形成する。この時、スリットを設ける。

【0069】以上のように、本実施例では、画素電極13のスリット21内に突起20Cを形成しているが、従来に比べて工程の増加はなく、突起20Cによって一層配向が安定するという効果が得られる。なお、本実施例では、画素電極のスリット内の突起を、ゲートバスライン層、チャンネル保護膜層及びソース・ドレイン層の3層を重ねて突起としたが、このうち1層で又は2層を組み合わせて突起を形成するようにしてもよい。

【0070】図55は、第9実施例における突起20Aと20Bをパネルに垂直な方向から見た時の形状を示す図であり、図56は第9実施例の画素部の実際の平面図を示す図である。本発明の第9実施例のパネルは、第1実施例のパネルにおける突起20Aと20Bの形状を、第6実施例のようにジグザグに屈曲させ、4分割の配向が得られるようにした。屈曲している部分の両側では突起面の方向が90°ずつ異なっており、液晶分子は突起の表面に垂直な方向に配向するので、4分割の配向が得られる。具体的には、液晶層の厚さ(セル厚)が4.1 $\mu\text{m}$ であり、CF基板の突起20Aは幅が10 $\mu\text{m}$ で高さが1.4 $\mu\text{m}$ であり、TFT基板の突起20Bは幅が5 $\mu\text{m}$ で高さが1.2 $\mu\text{m}$ であり、突起20Aと20Bの間隙(図で45°傾いた方向の間隙)が27.5 $\mu\text{m}$ であり、画素寸法(画素配列ピッチ)が99 $\mu\text{m}$ ×297 $\mu\text{m}$ の条件のパネルを製作した。その結果、応答速度は第1実施例と同じであり、視角特性は第6実施例の特性と同じで、上下左右均等な非常に良好な特性であった。突起の最適な幅、高さ、間隙は、それらが相互に深く関係すると共に、突起材料も関与し、更に配向膜材

料、液晶材料、及びセル厚など等の条件によっても変わってくる。

【0071】第9実施例のパネルでは、液晶の傾斜方向を主として4つの方向に制御できる。図55でA、B、C、Dで示した部分がこの4つの方向に制御される領域を示すが、その1画素内の比率が均等ではない。これは突起パターンを連続したものにして、突起パターンが各画素で同じ位置に配置するため、突起パターンの繰り返しピッチを画素の配列ピッチに合わせているためである。実際には図47と図48に示す視角特性が得られており、視角特性には配向分割の領域の不均等性は現れていないが、あまり好ましい状態とはいえないそこで、図55の突起パターンを基板全面に画素ピッチを無視して形成した。そのレジストの幅は7 $\mu\text{m}$ 、レジスト間隙は15 $\mu\text{m}$ 、レジスト高さ1.1 $\mu\text{m}$ 、セル厚3.5 $\mu\text{m}$ とし、TFT基板とCF基板を用いて15型の液晶ディスプレイを試作した。ゲートバスライン、データバスラインなどとの干渉パターンが若干見られたが、概ね良好な表示が得られた。レジストの幅を15 $\mu\text{m}$ レジスト間隙を30 $\mu\text{m}$ まで増加させたがほぼ同様の結果であった。従って、突起の幅、繰り返しピッチを画素ピッチより十分小さな値とすることで、画素寸法を無視して突起パターンを形成しても良好な表示が得られ、なお且つ設計の自由度が広がることになる。干渉パターンを完全になくすには突起又は窪みのパターンのくり返しピッチは画素ピッチの整数分の1又は整数倍に設定することで解決できる。同様に突起のサイクルも画素の周期を考慮した設計が必要であり画素ピッチの整数分の1又は整数倍が好ましい。

【0072】なお、第9実施例で、突起パターンを図57に示すように連続しないものにすれば、1画素内で4つの方向に制御される領域の比率が均等にすることができる。しかし、これであっても製造上は特に問題はない。しかし、突起パターンが連続しないため、そのエッジ部分で液晶の配向方向が乱れるため、光漏れなどの表示品質の低下を生じる。このような点からも、図55のように、突起パターンの繰り返しピッチを画素の配列ピッチに合わせて、連続した突起パターンにすることが望ましい。

【0073】第9実施例においては、ドメイン規制手段として電極12、13上にジグザグに屈曲した誘電体の突起を設け、これにより液晶の配向方向を規制している。前述のように、電極にスリットを設けると、そのエッジ部分に斜め電界が生じて突起と類似のドメイン規制手段として働く。画素電極のエッジについても同様に斜め電界を発生する。そのため、画素電極のエッジによる斜め電界もドメイン規制手段として考慮する必要がある。図58は、この現象説明する図であり、ここでは垂直方向から若干傾いた傾斜垂直配向の場合を示している。図58の(1)に示すように、電圧を印加しない時

には、各液晶分子14は、ほぼ垂直に配向している。電極12と13の間に電圧を印加すると、電極13の周辺部を除く領域では電極12と13に垂直な方向に電界が発生し、液晶分子14はこの電界に垂直な方向に傾く。一方の電極はコモン電極であるが、他方の電極は表示画素電極であり、表示画素毎に分離しているため、その周縁(エッジ)部では、図58の(2)に示すように、電界8の方向が傾斜する。液晶分子14は電界8の方向に垂直になる方向に傾斜するため、図示のように画素の中心部とエッジで液晶の傾斜方向が異なり、リバースチルトと呼ばれる現象を発生させる。このリバースチルトが発生すると、表示画素領域内にシュリーレン組織が形成され、表示品質が低下する。

【0074】このようなリバースチルトの発生は、第9実施例のように画素電極エッジに対して斜めの土手をジグザグに設ける場合も同様である。図59は、第9実施例のジグザグに屈曲した突起パターンを設けた構成において、シュリーレン組織が観察された部分51を示す図である。また、図60は、シュリーレン組織が観察された部分51の付近を拡大した図で、電圧印加時の液晶分子14の傾斜方向が示されている。この例では、突起材料としてTFTが形成される画素電極基板とコモン電極が形成される対向基板で、異なる材料で突起を形成し、その上に垂直配向膜を印刷してラビング処理せずに組み立てた。セル厚は3.5 $\mu\text{m}$ とした。シュリーレン組織が観察された部分51は、電圧印加時、斜め電界による配向規制力で倒された液晶分子の傾斜方向が、突起による配向規制方向と大きく異なる箇所である。これがコントラストを低下させ、応答速度を低下させ、表示品質を低下させる原因になる。

【0075】また、第9実施例のジグザグに屈曲した突起パターンを設けた構成の液晶表示装置を駆動した場合、表示画素の一部において、表示が暗くなったり、動画やカーソル移動などのような表示においては少し前の表示が残って見える残像と呼ばれる現象が発生した。図61は、第9実施例の液晶パネルにおいて、画素内で黒く見える領域を示す図である。この領域では電圧印加時の配向状態の変化が非常に遅いことが分かった。

【0076】図62の(1)は図61におけるA-A'の断面図であり、図62の(2)はB-B'の断面図である。図61に示すように、A-A'の断面では、左側のエッジ付近に黒く見える領域があるが、右側のエッジ付近には黒く見える領域はない。これに対応して、図62の(1)に示すように左側のエッジ付近では、斜め電界による配向規制力で倒された液晶分子の傾斜方向と突起による配向規制方向とが大きく異なるが、右側のエッジ付近では、斜め電界による配向規制力で倒された液晶分子の傾斜方向と突起による配向規制方向は比較的一致している。同様に、B-B'の断面では、右側のエッジ付近に黒く見える領域があるが、左側のエッジ付近には



黒く見える領域はなく、これに対応して、図62の

(2)に示すように右側のエッジ付近では、斜め電界による配向規制力で倒された液晶分子の傾斜方向と突起による配向規制方向とが大きく異なるが、左側のエッジ付近では、斜め電界による配向規制力で倒された液晶分子の傾斜方向と突起による配向規制方向は比較的一致している。

【0077】以上のように、電圧印加時、表示画素電極のエッジの斜め電界による配向規制力で倒された液晶分子の傾斜方向が、突起による配向規制方向と大きく異なる箇所が、表示品質の劣化の原因であることが分かる。また、突起パターンを設けた構成の液晶表示装置を駆動した場合、画素内でバスライン(ゲートバスライン、データバスライン)近傍において、表示品質の劣化が見られた。これは、バスライン近傍で好ましくない微少領域(ドメイン)が発生し、その発生に伴い液晶の配向が乱れ、応答速度が低下するためである。これにより、中間調における視角特性の低下や色特性の低下などの問題が発生している。

【0078】図63は、第10実施例のLCDにおける突起の基本配置を示す図である。画素として作用するのはセル電極13により規定される範囲であり、ここではこの部分を表示領域と呼び、それ以外の部分を表示領域外と呼ぶことにする。通常、表示領域外の部分にはバスラインやTFTが設けられるが、金属材料で作られたバスラインは遮光性を有するが、TFTは光を透過させる。そのため、TFT、及びセル電極とバスラインの間の部分にはブラックマトリクス(BM)と呼ばれる遮光部材を設ける。

【0079】第10実施例では、CF基板16の対向(コモン)電極12上の表示領域外の部分に突起20Aを設け、画素電極13のエッジにより生じる斜め電界による配向規制力とは異なる方向に配向規制力を生じるようにしている。図63の(1)は電圧無印加時の状態を示し、垂直配向処理が行なわれているので、液晶分子14は電極12、13及び突起20Aの表面にほぼ垂直に配向する。電圧を印加すると、図63の(2)に示すように、液晶分子14は電界8に垂直になる方向に配向する。表示領域外では画素電極13がないため、画素電極13のエッジ近傍から表示領域外にかけて、電界は斜めになる。この斜め電界のため、液晶分子14は図58の(2)に示すように表示領域内の配向と異なる方向に配向しようとするが、突起42の配向規制力により図63の(2)に示すように、表示領域内の配向と同じ方向に配向することになる。

【0080】図64は、第10実施例における突起パターンを示す図である。また、図65は、図64で円で囲んだ部分を拡大した図である。第10実施例では、第9実施例において図63の基本配置を実現するため、補助突起を設けている。VA方式で、ドメイン規制手段とし

てジグザグに屈曲した突起列を設ける方式に適用した実施例における突起列のパターンを示す図である。図59と比較して明らかなように、シュリーレン組織が観察された部分の近くに、新たに補助突起52を設けている。この補助突起52は、対向電極12の上に設けられる突起列20Aにつながっており、一体に形成される。補助突起52を設けた部分では、図63に示す関係が実現され、図65に示すように画素電極のエッジ部分における液晶分子14の配向が表示領域内の配向と一致するため、図59で観察されたシュリーレン組織は観察されず、表示品質が向上した。なお、図258は、図65における補助突起52を画素電極13のエッジに対向するように設けた例を示す。この場合もシュリーレン組織は観察されなかった。

【0081】なお、第10実施例では、突起としてアクリル系透明樹脂を使用した。黒色のものを使用することも可能であり、黒色のものを使用すれば突起部分での漏れ光が遮断できるのでコントラストが向上する。図63及び図64では、表示領域外に領域外ドメイン規制手段として補助突起52を設ける例を示したが、突起の代わりに窪み(溝)を設けることも可能である。ただし、窪みはTFT基板側に設けることが必要である。

【0082】領域外ドメイン規制手段は、適当な配向規制力を有するものであればどのようなものでもよい。例えば、配向膜に紫外線などの特定の波長の光を照射すると配向方向が変わることが知られており、これを利用して表示領域外の一部の配向方向を変化させることでも領域外ドメイン規制手段を実現できる。図66は、紫外線の照射による配向方向の変化を説明する図である。図66の(1)に示すように、基板面に垂直配向膜を塗布し、そこに一方の方向からある角度、(2)では45°の方向から無偏光の紫外線を照射すると、液晶分子14の配向方向が垂直から紫外線の照射方向に倒れることが知られている。

【0083】図67は、第10実施例の変形例を示す図であり、図64に示した領域外ドメイン規制手段として補助突起52に対向するTFT基板側の配向膜の部分43に矢印44で示す方向から紫外線を照射した。これにより、部分53は、セル電極13のエッジにおける斜め電界の影響を相殺する方向に働く配向規制力を有するようになる。従って、図64に示した第10実施例と同様の効果が得られる。なお、図67では、TFT基板側のみ紫外線を照射したが、CF基板16側にも、又はTFT基板とCF基板の両方に照射するようにしてもよい。なお、紫外線の照射方向は、照射条件による配向規制力の強度と、斜め電界による配向規制力とのバランスにより最適に設定する必要がある。

【0084】領域外ドメイン規制手段はセル電極のエッジで生じる斜め電界の表示領域内の液晶分子の配向への影響を低減し、表示領域内の液晶分子の配向を安定さる

ために設けるので、VA方式に限らず、他の方式にも適用可能である。ここで、ドメイン規制手段として働く突起及び窪みの画素電極13のエッジに対する望ましい配置について考察する。図68は、画素電極のエッジとドメイン規制手段として働く突起の基本的な位置関係の例を示す図である。図68の(1)に示すように、画素電極13のエッジに突起20Bが配置されるようにするか、図68の(2)に示すように、画素電極13のエッジに対向する対向電極12の部分に突起20Aが配置されるようにするか、図68の(3)に示すように、画素電極13のエッジに対して、CF基板16側の突起20Aは表示領域の内側に、TFT基板17側の突起20Bは表示領域外に配置されるようにする。

【0085】図68の(1)と(2)では、画素電極13のエッジ又は対向する部分に突起が配置され、突起により液晶の配向方向に関係する領域がエッジで区切られる。そのため、表示領域外の斜め電界がどのようなようであっても、表示領域内の配向には何ら影響を及ぼさなくなる。従って、表示領域内では安定した配向が得られ、表示品質が改善される。

【0086】図68の(3)の配置条件によれば、画素電極13のエッジにおける斜め電界による配向規制力と突起による配向規制力の方向が一致するので、ドメインは発生せず安定した配向が得られる。なお、斜め電界による配向規制力とドメイン規制手段による配向規制力の方向を一致させる条件は、突起の代わりに窪みを使用する場合にも実現可能である。図69は、窪みで図68の(3)に相当する配置条件を実現した場合のエッジと窪みの配置を示す図である。すなわち、画素電極13のエッジに対して、TFT基板17側の窪み23Bは表示領域の内側に、CF基板16側の窪み23Aは表示領域外に配置されるようにする。

【0087】図70は、第1実施例と同様にドメイン規制手段として直線状(ストライプ状)の突起列を設けたLCDで、図68の(3)の条件を実現した突起列の配列を示す図であり、(1)に上側から見た平面図を、

(2)に断面図を示す。図70の構成では、突起の高さは約 $2\mu\text{m}$ 、突起の幅は $7\mu\text{m}$ 、突起と突起の間隙は $40\mu\text{m}$ とし、2枚の基板を貼り合わせた後において、TFT基板の突起とCF基板の突起が交互に配置される構造とした。なお、図68の(3)の条件が実現されるため、TFT基板17においては、突起が画素電極13の間に配置されることになるが、画素電極13の間にはゲートバスライン31が設けられているため、画素電極13の間に配置される突起はゲートバスライン31上に位置することになる。

【0088】図70のLCDでは従来のような好ましくないドメインは観察されず、スイッチング速度の遅い部分もないため、残像などは観察されず、良好な表示品質が得られた。なお、図70において、画素電極13間に

配置される突起20Bを画素電極13のエッジに配置すれば、図68の(1)の条件が実現され、その配置で突起20Aと20Bを逆の基板に配置すれば図68の

(2)の条件が実現される。エッジ上又はエッジに対向する位置に配置される突起は、TFT基板17側に配置しても、CF基板16側に配置してもよいが、基板の貼り合わせのずれを考慮すると、TFT基板17側のセル電極13のエッジに形成することが望ましい。

【0089】図71は、別のパターン形状の突起で、図68の(3)の条件を実現した第1実施例のLCDにおける突起列の配列を示す図であり、(1)に上側から見た平面図を、(2)に断面図を示す。図示のように、セル電極13の間に基盤の目のように突起の格子を配置し、更に、これと相似形の突起を各画素の内側に向かって順次形成した。このような突起パターンを使用すれば、各画素内において配向方向を4分割できる。ただし、各配向方向の割合を等しくすることはできない。この場合も、基盤の目状の突起パターンは、セル電極13間に設けられたゲートバスライン31とデータバスライン32の上に配置されることになる。

【0090】なお、図71においても、セル電極13間に配置される突起20BをTFT基板17のセル電極13のエッジ又はCF基板16のエッジに対向する部分に形成すれば、図68の(1)と(2)の条件が実現される。この場合も、突起はTFT基板17側のセル電極13のエッジに形成することが望ましい。図71では、長方形のセル電極に合わせて突起も長方形の格子状に形成した例を示したが、突起が長方形であるため各配向方向の割合を等しくすることはできない。そこで、第9実施例に示したようなジグザグに屈曲した突起列を使用することが考えられる。しかし、図59及び図61で説明したように、図64のような突起を設けない限りセル電極13のエッジ付近で好ましくないドメインが発生する。このため、図72に示すように連続した突起でなく、各画素13毎に独立した突起を使用することが考えられる。しかし、図72に示す突起20Aと20Bを形成した場合には、画素13のTで示した部分で配向異常が生じ、電界制御部(TFT)33からの距離が異なるため、応答速度が低下するという問題が生じる。長方形の画素に対してジグザグに屈曲した突起列で、図68に示した突起のセル電極のエッジに対する配置条件を、すべてのエッジで満たすことは不可能である。第12実施例ではこの問題が解決される。

【0091】図73は、第12実施例における画素電極13、ゲートバスライン31、データバスライン32、TFT33、及び突起20Aと20Bの形状を示す図である。図示のように、第4実施例では、画素電極13も突起20Aと20Bのジグザグに屈曲した形状に合わせた形状とした。この形状であれば、配向異常は発生せず、電界制御部33から画素電極13の端までの距離が

等しいため、応答速度も改善できる。なお、第4実施例では、ゲートバスライン31も画素電極13の形状に合わせてジグザグに屈曲させる。

【0092】なお、ゲートバスライン31上に配置される突起を画素電極13のエッジ又はCF基板16のエッジに対向する部分に形成すれば、図68の(1)と

(2)の条件が実現される。この場合も、突起はTFT基板17側の画素電極13のエッジに形成することが望ましい。但し、図68の条件が実現されるのは、ゲートバスライン31に平行なエッジのみで、データバスライン32に平行なエッジについては満足しない。そのため、この部分については、斜め電界の影響を受けることになり、図58から図61で説明した問題が生じる。

【0093】図74は、第12実施例の変形例の画素電極13、ゲートバスライン31、データバスライン32、TFT33、及び突起20Aと20Bの形状を示す図である。図73の第12実施例では、ジグザグに屈曲したセル電極13の形状に合わせてゲートバスライン31もジグザグに屈曲した形状にしたが、セル電極13の形状を図74に示すようにすることで、ゲートバスライン31は直線でデータバスライン32がジグザグに屈曲した形状になるようにすることも可能である。なお、図74では、突起20Aと20Bは、画素毎に独立しておらず、複数の画素に渡って連続した突起である。セル電極13の間の領域に上下方向に設けられているデータバスライン32の上には突起20Bが設けられ、図68の(3)の条件が実現されている。図74の配置においても、データバスライン32上に配置される突起をセル電極13のエッジ又はCF基板16のエッジに対向する部分に形成すれば、図68の(1)と(2)の条件が実現される。この場合も、突起はTFT基板17側のセル電極13のエッジに形成することが望ましい。

【0094】なお、図74の配置では、突起がゲートバスライン31に平行なセル電極13のエッジを横切っている。そのため、この部分については、斜め電界の影響を受けることになり、図58から図61で説明した問題が生じる。図75は、第12実施例の別の変形例を示す図である。図75に示した配置は、突起の屈曲が画素内で2回生じるようにしたものである。これにより、画素の形状は、図74より長方形に近くなるため、表示が見やすくなる。

【0095】図76は、第13実施例のセル電極13、ゲートバスライン31、データバスライン32、TFT33、及び突起20Aと20Bの形状を示す図であり、図77は図76に示したA-A'断面とB-B'断面である。ジグザグに屈曲した突起列を有する場合、画素電極13のエッジ部分の斜め電界による影響を低減するため、第10実施例では表示領域外に領域外ドメイン規制手段を設け、第12実施例では画素電極をジグザグに屈曲した形状にしたが、完全に影響をなくすことは難し

い。そこで、第13実施例では、図59と図61に示すような配向が乱され好ましくないドメインが生じる部分をブラックマトリクス(BM)34で遮光して表示に影響しないようにする。

【0096】図76に示したA-A'の部分は斜め電界の影響を受けないので、従来と同様に図77の(1)に示すようにBM34を狭くし、B-B'の部分は斜め電界の影響が大きいため従来に比べてBM34の幅を広くして表示されないようにする。これであれば表示品質が低下することではなく、残像やコントラストの低下は生じない。しかし、BM34の面積は増大するため、開口率が減少して表示の明るさが低下する。しかし、BM34の増加する面積があまり大きくなければ問題にはならない。

【0097】以上のように、第10実施例から第13実施例であれば、画素電極のエッジ部分での斜め電荷の影響が低減できるので、表示品質が向上する。これまで説明した実施例では、ドメイン規制手段を設けることにより液晶の配向を分割しているが、ドメインの境界部分の配向を詳細に観察すると、ドメイン規制手段の部分でドメインが180°異なる方位に分割され、ドメイン間の境界部分(突起、窪み又はスリット上)には90°方位が異なる微小ドメインが存在し、微小ドメインも含めた各ドメインの境界(突起であれば突起のエッジ近傍)には暗く見える領域が存在することが分かった。このような暗く見える領域は、開口率の低下を招き、表示が暗くなってしまうという問題があった。前述のように、TFTを用いた液晶表示装置では、開口率を低下させる要因となるCS電極を設ける必要があり、他にもTFT部分や表示画素電極の周囲を遮光するブラックマトリクス(BM)を設けており、できるだけ開口率の低下を招かないようにする必要がある。

【0098】CS電極による補助容量(Storage Capacitor)が使用されることについては既に説明したが、ここで補助容量の作用と電極構造について簡単に説明する。図78の(1)は、補助容量を有する液晶パネルにおける画素毎の回路を示す図である。図9に示すように、CS電極35はセル電極13との間に誘電体層を介して容量素子を構成するようにセル電極13と平行に形成される。CS電極35はコモン電極12と同じ電位に接続されるので、図78の(1)に示すように、液晶による容量1と並列に補助容量2が形成される。液晶1への電圧の印加が行なわれた時には同様に補助容量2にも電圧の印加が行なわれ、液晶1に保持される電圧が補助容量2でも保持される。補助容量2は液晶1に比べてバスラインなどの電圧変化の影響を受けにくいので、残像やフリッカを抑制し、TFTオフ電流による表示不良の抑制などに効果がある。CS電極35を形成する場合には、プロセスを簡略にするために、TFT素子を構成するゲート(ゲートバスライン)、ソース(データバスライ

10

20

30

40

50

ン)、あるいはドレイン(セル)電極と同一層に同一材料で形成することが望ましい。これらの電極は精度の関係から不透明な金属で形成されるため、CS電極35も不透明である。上記のように、CS電極はセル電極13と平行に形成されるため、CS電極の部分は表示画素としては使用できず、その開口率が低下する。

【0099】液晶表示装置は低消費電力化が進められる一方表示輝度の向上が要求されている。そのため、開口率はできるだけ高いことが望ましい。一方、これまで説明したように表示品質の向上のため突起や電極にスリットが設けられるが、これらの部分の漏れ光が表示品質を低下させるため、突起には遮光材料を使用したり、スリットであればBMなどで遮光することが望ましい。しかし、これは開口率を低下させる要因になる。そのため、これらをできるだけ重ねることにより、開口率の低下をできるだけ防止することが望ましい。

【0100】図78の(2)は、狭い幅の突起を多数配置する場合に考えられるCS電極35と突起20Aと20Bの配置例である。CS電極35の一部には突起20Aと20Bが重なるように設けられているが、CS電極35の方が幅が広いので、重ならない部分も存在する。図79は、第14実施例における突起20(20A, 20B)とCS電極35の配置を示す図であり、(1)が上面図を、(2)が断面図を示す。図示のように、CS電極35は分割されて、突起20A, 20Bの下に設けられている。所定の容量の補助容量を実現するには、CS電極35は所定の面積が必要である。図79の5本に分割された各CS電極35を合わせれば、図78の

(2)に示すCS電極35と同じ面積になる。しかも、図79ではCS電極35と突起20A, 20Bはすべて重なっているため、開口率の低下は実質的にCS電極による低下分のみである。従って、突起を設けても開口率は低下しないことになる。第14実施例の配置は、ドメイン規制手段として突起を使用する構成であれば適用可能である。

【0101】図80は、第14実施例の変形例における電極12、13のスリット21とCS電極35の配置を示す図であり、(1)が上面図を、(2)が断面図を示す。スリット21はドメイン規制手段として働くが、その部分は漏れ光を生じるので、遮光することが望ましい。ここでは第14実施例と同様に、CS電極35を分割してそれぞれをスリット21の部分に配置して漏れ光を遮光している。なお、CS電極35の合計の面積は同じなので、開口率の低下はない。

【0102】図81は、第14実施例の変形例における電極12、13のスリット21とCS電極35の配置を示す図であり、(1)が上面図を、(2)が断面図を示す。突起がジグザグに屈曲している以外は、図79と同じである。図82は、第14実施例の変形例における電極12、13のスリット21とCS電極35の配置を示

す図であり、(1)が上面図を、(2)が断面図を示す。この変形例は、突起20Aと20Bの合計の面積の方が、CS電極35の面積よりも大きい場合で、突起20Aと20Bのエッジ部に対応してCS電極35を設け、突起の中央部にはCS電極を設けない。これにより、突起の頂上付近に存在する90°方位角の異なる微小ドメインを、表示に有効に活用でき、より明るい表示が得られる。

【0103】CS電極35を分割してドメイン規制手段の部分に配置する構成は、ドメイン規制手段として窪みを使用する構成にも適用可能である。以上説明した第14実施例では、ドメイン規制手段を使用した場合の開口率の低下を防止できる。図83は、第15実施例の突起パターンを示す図である。第15実施例では、上下の基板にそれぞれ直線状の突起20Aと20Bを平行に配置し、基板の表面から見た時に、これらの突起20Aと20Bが互いに直角に交差するように配置する。電極間に電圧を印加しない状態では、液晶分子14は基板表面に対して垂直に配向するが、突起20Aと20Bの斜面付近の液晶分子は斜面に垂直に配向する。従って、この状態で、突起20Aと20Bの斜面付近の液晶分子は傾斜しており、しかも傾斜の方向が突起20Aの付近と突起20Bの付近で90度異なっている。電極間に電圧を印加すると、液晶分子は基板に平行になる方向に傾くが、突起20Aの付近と突起20Bの付近で90度異なる方向に規制されているため捩じれる(ツイストする)。第15実施例におけるツイストした場合の画像の変化は、図2に示したTN型と同じであり、電圧無印加時が図2の(3)に示す状態であり、電圧印加時(1)に示す状態になる点だけが異なる。また、図83に示すように、第15実施例においては、突起20Aと20Bで囲まれる範囲内に4つの異なるツイスト領域が形成される。従って、視角特性も良好である。なお、隣接する領域ではツイストの方向が異なる。

【0104】図84は、第15実施例における応答速度が第1実施例における応答速度より速くなる理由を説明する図である。図84の(1)は、電圧を印加しない状態を示し、液晶分子は基板に垂直に配向している。電圧を印加すると、第15実施例のLCDでは(2)に示すように、ツイストするように傾く。これに対して、第1実施例のLCDでは(3)に示すように、突起に接している液晶分子をトリガとして他の部分の液晶分子が配向するが、上下の突起の中央付近の液晶は、規制されていないので配向を変化させる時にばたつき、ある程度時間が経過した後、(4)に示すように同じ方向に配向する。一般的に、突起を使用したVA方式のLCDに限らず、LCDはツイストしての変化は高速であり、第15実施例の方が第1実施例より応答速度が高速になる。

【0105】図85は、第15実施例のLCDの視角特性を示す図である。視角特性は、第1実施例のVA方式

のLCDと同様に非常に良好であり、TN方式よりはもちろん良好であり、IPS方式と比較しても同等以上である。図86の(1)は、第15実施例のLCDで64階調表示を行う場合の、16階調目、32階調目、48階調目、64階調目と黒(1階調目)との間の変化における応答速度を示す図である。参考として、TN方式の応答速度を図86の(2)に、配向を分割しないモノドメインVA方式の応答速度を図87の(1)に、第1実施例の平行な突起を使用したマルチドメインVA方式の応答速度を図87の(2)に示す。例えば、全黒から全白への応答速度は、TN方式では58ms、モノドメインVA方式では19ms、マルチドメインVA方式では19msであるのに対して、第15実施例では19msであり、他のVA方式と同じレベルである。全白から全黒への応答速度は、TN方式では21ms、モノドメインVA方式では12ms、マルチドメインVA方式では12msであるのに対して、第15実施例では6msと他のVA方式に比べても良好である。更に、全黒から16階調目への応答速度は、TN方式では30ms、モノドメインVA方式では50ms、マルチドメインVA方式では130msであるのに対して、第15実施例では28msであり、TN方式と同じレベルであり、他のVA方式よりはるかに良好である。16階調目から全黒への応答速度は、TN方式では21ms、モノドメインVA方式では9ms、マルチドメインVA方式では18msであるのに対して、第15実施例では4msであり、他のどの方式よりも良好であった。なお、IPS方式については、他の方式に比べて応答速度は非常に遅く、全黒から全白への応答速度と全白から全黒への応答速度は75ms、全黒から16階調目への応答速度は200ms、16階調目から全黒への応答速度は75msであった。

【0106】このように、第15実施例のLCDは、視角特性及び応答速度とも非常に良好である。図88は、上記のようなツイスト型のVA方式を実現する他の突起パターンを示す図である。図88の(1)では、それぞれの基板に直角な2方向に延び、交差しないように断続して突起20Aと20Bを設け、それぞれの突起が基板から見た時に交差するように2枚の基板を配置する。この例では、図83とは異なる形で4つのツイスト領域が形成される。各ツイスト領域ではツイストの方向は同じであり、回転位置が90度ずつずれている。また、図88の(2)では、それぞれの基板に直角な2方向に延び、互いに交差する突起20Aと20Bを設け、両方向にずらして配置する。この例では、ツイスト方向の異なる2つのツイスト領域が形成される。

【0107】図83及び図88において、2枚の基板に設けられる突起20Aと20Bは、直交するように交差する必要はない。図89は、図83の突起20Aと20Bが90度以外の角度で交差するように配置した例を示

す。この場合もツイスト方向の異なる4つのツイスト領域が形成されるが、対向する2つの領域では、ツイスト量が異なることになる。

【0108】更に、図83、図88及び図89で示した突起20Aと20Bの替わりにスリットを設けても同様の結果が得られた。図83の第15実施例では、突起20Aと20Bで囲まれる枠では、突起近傍に比べて中央部では配向を制御するものがなく、突起から遠いため配向が乱れやすくなる。このため、配向が安定するために時間がかかり、中央部の応答速度が遅くなることが予想される。隣り合う二辺となる突起の影響を強く受けるため、枠の角部分がもともと応答が速い。この角の部分での配向の影響が中央部に伝わり、そこで他のツイスト領域の影響とぶつかり、領域が確定されて安定する。このように、電圧印加時にすべての液晶が同時に配向するわけではなく、ある部分が先に配向し、それが周囲に伝わっていくため、突起から離れた中央部では応答速度が遅くなる。また、例えば、図83のように交差して作る枠が正方形となる場合には四隅から伝わるが、図89のように交差して作る枠が平行四辺形の場合には、より突起の影響が強くなる鋭角部分から中央部に伝わっていく。このため、枠が正方形より平行四辺形である場合の方が、応答速度が遅くなる。このような問題を解決するため、図90に示すように、枠の中央部に枠と相似な突起20Dを設ける。例えば、突起20Aと20Bは、幅を5 $\mu$ m、高さを1.5 $\mu$ m、突起の間隔を25 $\mu$ mとし、突起20Dは底面が5 $\mu$ mの正方形の四角錐としたこと、良好な応答速度が得られた。

【0109】図91は、図89の突起パターンの枠の中心に突起を設けた例である。これにより、図83と同様な結果が得られた。図83、図88及び図89で示した突起20Aと20Bが交差する構成では、突起20Aと20Bの高さの和が基板の間隔、すなわち液晶層の厚さと等しくなるようにすれば、突起20Aと20Bが交差する部分で液晶層の厚さを規定することができる。これにより、スペーサを使用する必要がなくなる。

【0110】図92は第16実施例におけるパネル構造を示す図であり、(1)が側面図を、(2)が1個の格子に相当する部分の斜視図を示す。また、図93は第16実施例における突起パターンをパネルに垂直な方向から見た図である。図示のように、第16実施例では、一方の基板の上に設けた電極12の上には交差したマトリクス状に突起20Aを形成し、他方の基板の電極上には対向する格子の中心位置に相当する位置に四角錐状の突起20Bを形成する。図92の(2)に示す領域では、図12の(2)に示す原理で配向が分割され、しかも上下左右均等に分割される。実際には電極間の距離(液晶層の厚さ)を3.5 $\mu$ mに、突起20Aと20Bの横方向の間隔を10 $\mu$ mに、突起の高さを5 $\mu$ mで試作した

結果では、視角特性は、図 2 2 に示した第 1 実施例のものと同程度であった。

【0 1 1 1】図 2 5 7 は、第 1 6 実施例の変形例を示す図であり、(1) は突起パターンを、(2) は断面図を示す。この変形例は、第 1 6 実施例のマトリクス状の突起と四角錐状の突起の配置を逆にしたものである。すなわち、C F 基板 1 6 の電極 1 2 上に配置する突起 2 0 A を四角錐状とし、T F T 基板 1 7 側の突起 2 0 B を交差した 2 次元のマトリクス状とする。突起 2 0 A は画素 9 の中心に配置し、突起 2 0 B は画素配列と同じピッチとし、画素 9 の間のバスライン上に配置する。従って、各画素内において液晶は 4 つの方向に配向される。図 2 5 7 の (2) に示すように、画素の中央では突起 2 0 A によってドメインが分割される。また、画素電極 1 3 の外側には配置された突起 2 0 B は、図示のように画素の境界で配向を分割する。更に、この部分では画素電極のエッジがドメイン規制手段として働く。突起 2 0 B による配向規制力と画素電極のエッジの配向規制力は一致するので、安定した配向分割が行える。この変形例では、突起 2 0 A と突起 2 0 B 及び画素電極 1 3 のエッジとの距離が長いので、応答速度は若干低下するが、画素内にあるのは突起 2 0 A のみであるので、画素内で突起の占める面積が小さく、表示輝度を高くできる。更に、突起 2 0 B をバスラインの形成工程で形成すれば、工程が増加しないので、製造コストを低減できる。

【0 1 1 2】以上説明した第 1 実施例から第 1 6 実施例では、液晶の配向を分割するドメイン規制手段として絶縁材料であるレジストで製作された突起を使用しており、これらの実施例では主として突起の斜面の形状を利用している。しかし、絶縁性の突起は電界遮蔽効果も非常に重要である。液晶の駆動は、一般的には交流波形で行われるが、液晶材料面での応答速度の改善に伴い、1 フレーム内 (直流が印加される) での影響、すなわち直流波形による影響についての十分に考慮する必要がある。従って、液晶の駆動波形には、交流特性と直流特性の 2 面があり、双方の必要条件が満足されなければならない。そこで、この液晶の駆動特性に電界を低減させるという所望の影響を与えるために配設される上記のレジストは、交流特性と直流特性の双方において所定の条件に設定される必要がある。具体的には、レジストは、交流特性としても直流特性としても電界を低減させるように設定される必要がある。

【0 1 1 3】まず、直流特性の観点から、比抵抗  $\rho$  が、液晶層の抵抗に対して影響を及ぼす程度に高い必要がある。すなわち、液晶の比抵抗 (例えば、T F T 駆動用の液晶は  $1 0^{12} \Omega \text{ cm}$  程度又はそれ以上の値) と同等以上の値に設定されるためには、 $1 0^{12} \Omega \text{ cm}$  以上の値が必要であり、 $1 0^{13} \Omega \text{ cm}$  以上であれば更に望ましい。次に、交流特性の観点から、レジストがその直下の液晶層の電界を低減させる作用を持つためには、その電気容量

値 (誘電率  $\epsilon$  と膜厚と断面積とで決まる値) が、そのレジスト下の液晶層の電気容量値に比べて約 1 0 倍以下の値 (インピーダンスとして約  $1 / 1 0$  以上の値) であることが必要である。例えば、レジストは誘電率  $\epsilon$  が約 3 であるから、液晶層の誘電率  $\epsilon$  (約 1 0) のほぼ  $1 / 3$  であり、膜厚が約  $0. 1 \mu \text{ m}$  の場合には液晶層の膜厚 (例えば約  $3. 5 \mu \text{ m}$ ) のほぼ  $1 / 3 5$  である。この場合、絶縁膜の容量値は、絶縁膜下の液晶層の容量値の約 1 0 倍となる。すなわち、レジスト (絶縁膜) は、そのインピーダンスがその直下の液晶層のインピーダンスの約  $1 / 1 0$  の値となるため、液晶層の電界分布に影響を与えることができる。

【0 1 1 4】従って、レジストの斜面による形状効果に加えて電界分布による影響が得られ、より安定した強固な配向が得られる。電圧が印加されると、液晶分子は傾斜するが、配向分割領域 (レジスト上) の中には十分に低強度の電界であり、この中ではほぼ垂直に配向する液晶分子が安定に存在し、その両側に発生するドメインの障壁 (分離壁) として作用する。そして更に高い電圧を印加すると、今度は分割領域 (レジスト上) の中の液晶も傾斜し出す。しかし、今度は先程レジストの両脇に形成されたドメインがレジストにほぼ水平な方向へと傾斜する。(非常に強固な配向が得られる。) この状態を得るには、分割領域の絶縁層 (レジスト) がその直下の液晶層の約 1 0 倍以下の容量値を有する必要がある。すなわち、誘電率  $\epsilon$  が小さい材料がよく、膜厚は厚いものほどよい。誘電率  $\epsilon$  が約 3 で、 $0. 1 \mu \text{ m}$  以上の膜厚の絶縁膜がよいことを示しているが、更に小さい誘電率  $\epsilon$  と更に厚い膜厚とを有する絶縁膜を用いれば一層好ましい作用・効果を得ることができる。第 1 実施例から第 1 6 実施例では、誘電率  $\epsilon$  が 3 のノボラック系レジストで、膜厚  $1. 5 \mu \text{ m}$  の突起を設け、配向分割状況について観察したが、非常に安定した配向が得られた。ノボラック系のレジストは T F T や C F の製造工程で広く使われているため適用に際しては大きなメリット (設備の増設が不用等) がある。

【0 1 1 5】また、他のレジストや平坦化材に比べても高い信頼性が得られ問題は全くない事を確認した。また、このような絶縁膜を両側の基板に用いることにより、更に好ましい作用・効果を得ることができる。なお、絶縁膜としては、上記のノボラック系レジスト以外にもアクリル系のレジスト ( $\epsilon = 3. 2$ ) でも効果を確認したが、同様の結果が得られた。

【0 1 1 6】第 1 から第 1 6 実施例では、電極にスリット部を設けるか、電極上に絶縁体の突起を形成して液晶分子の配向を分割するようにしたが、他の形にすることも可能であり、以下それらの例のいくつかを示す。図 9 4 は第 1 7 実施例のパネル構造を示す図であり、(1) は斜視図であり、(2) は側面図である。図示のように、第 1 7 実施例では、ガラス基板 1 6 と 1 7 の上に一

方向に平行に延びる突起 50 を形成し、その上に電極 12 と 13 を形成する。突起 50 は半ピッチずれて配置されている。従って、電極 12 と 13 は一部が突き出した形状になる。電極の上には垂直配向処理が行われる。このような形状の電極を使用した場合、電極間に電圧を印加すると、電界は垂直方向になるが、配向の方向は突起部を境として 2 方向に分かれる。従って、視角特性は従来よりは改善される。しかし、突起が絶縁物である場合は電界分布が異なり、形状のみの効果によって配向を分割する事となる。そのため、配向の安定性は絶縁体の突起に比べやや劣る。しかし、上記のように電極上に設ける突起は低誘電率の絶縁材料を使用する必要があるという制約があり、使用できる材料に制約がある。更に、そのような材料で突起を形成するには各種の条件を満たす必要があり、工程の簡略化の上で問題があった。これに対して、第 17 実施例のパネル構造であれば、このような制約がないという利点がある。

【0117】図 95 は、第 18 実施例のパネル構造を示す図である。この実施例は、ドメイン規制手段として、ITO 電極 12 と 13 の上に設けた絶縁層 51 に溝を設けたもので、溝の形状は、第 2 実施例から第 9 実施例で示した突起や電極スリットの形状が適用できる。この場合は、上記の斜め電界による効果は突起の場合と同様に配向を安定させる方向に作用する。

【0118】図 96 は、第 19 実施例のパネル構造を示す図である。図示のように、この実施例では、ガラス基板 16、17 の上にそれぞれ電極 12、13 が形成されており、その上に導電体材料で幅  $10\mu\text{m}$  で深さ  $1.5\mu\text{m}$  の溝 23A、23B を有する層 62 を形成し、その上に垂直配向膜 22 を形成した。なお、液晶層の厚さは  $3.5\mu\text{m}$  であり、カラーフィルタ層 39 や、バスライン、TFT などの図示は省略してある。窪みの部分で液晶の配向が分割されていることが観察された。すなわち、窪みもドメイン規制手段として作用することを確認した。

【0119】第 19 実施例のパネル構造では、突起の場合と同様に、基板に窪み 23A、23B を所定の同じピッチ  $40\mu\text{m}$  で配置し、上と下の窪み 23A、23B が半ピッチずれるように配置している。隣接する上下の窪みの間に同じ配向になる領域が形成される。図 97 は、第 20 実施例のパネル構造を示す図である。第 20 実施例では、ガラス基板 16、17 の上にそれぞれカラーフィルタ (CF) 樹脂を使用して幅  $10\mu\text{m}$  で深さ  $1.5\mu\text{m}$  の溝 23A、23B を有する層 62 を形成し、その上に電極 12、13 を形成し、更に垂直配向膜を形成した。すなわち、電極 12、13 の一部が窪んでいる。そして、突起 23A、23B は所定の同じピッチ  $40\mu\text{m}$  で配置され、上と下の窪み 23A、23B が半ピッチずれるように配置されている。この場合も、第 19 実施例と同様の結果が得られた。なお、第 20 実施例

では、窪みを有する構造物が電極の下に設けられるので、材料に関する制約が少なく、CF 樹脂など他の部分で使用する材料が使用できる。

【0120】突起とスリットの場合には、その部分で液晶分子が逆方向に広がるように配向が分割されるが、窪みの場合にはその部分で液晶分子が向き合うように配向が分割される。すなわち、窪みの配向分割の作用は突起とスリットのそれと逆の関係にある。従って、ドメイン規制手段として窪みと突起又はスリットを組み合わせて使用する場合にはこれまでの実施例と望ましい配置が異なる。ドメイン規制手段として窪みを使用する場合の配置について説明する。

【0121】図 98 は、窪みとスリットを組み合わせた場合の望ましい配置例の 1 つを示す図である。図示のように、図 97 に示した第 20 実施例の窪み 23A と 23B に対向する位置にスリット 21A と 21B を配置する。対向する窪みとスリットによる液晶の配向分割の方向は同じであるので、より配向が安定する。例えば、第 20 実施例の条件で窪みを形成し、スリットの幅を  $15\mu\text{m}$  とし、窪みとスリットの中心の間隔を  $20\mu\text{m}$  とした場合、スイッチング時間は、 $0-5\text{V}$  の駆動条件では  $25\text{ms}$  で、 $0-3\text{V}$  の駆動条件では  $40\text{ms}$  であった。これに対して、スリットのみを使用した場合には、それぞれ  $50\text{ms}$  と  $80\text{ms}$  であった。

【0122】図 99 は、図 98 のパネル構造において、一方の基板 (この場合は基板 16) 側の窪み 20A とスリット 21A を除いたもので、隣接する窪み 20B とスリット 21B の間に同じ配向方向の領域が形成される。なお、図 98 と図 99 のパネル構造において、スリットの替わりに同じ位置に突起を設けても同様の特性が得られ、応答速度は更に改善される。

【0123】図 100 は、一方の基板 17 の電極 13 に窪み 23B が設けられており、対向する基板 16 に突起 20A とスリット 21A を窪み 23B に対向する位置に交互に配置する。この場合、隣接する窪み 23B と突起 20A の組と窪み 23B とスリット 21A の組では配向の方向が異なるので、窪みの中央付近に配向の領域の境界が生成される。

【0124】図 101 は第 21 実施例のパネル構造を示す図である。第 21 実施例は、第 19 実施例の電極に窪みを設ける構成を単純マトリクス型の LCD に適用した実施例である。この場合も、電極 12、13 の表面の一部が窪んでおり、窪みの部分を境として配向の方向が分割される。上記のように、窪みの配向分割の作用は突起とスリットのそれと逆の関係にある。この関係を利用して、組み立て誤差があっても配向分割の割合を変えないようにすることができる。まず、第 1 実施例のパネル構造における組み立て誤差について説明する。

【0125】図 102 は、ドメイン規制手段として両方の基板に突起を設けた場合のパネル断面である。これま

で説明したように、コモン電極 1 2 上に設けられた突起 2 0 A と、セル電極 1 3 上に設けられた突起 2 0 B により配向が規制される領域が規定される。図 1 0 2 の

(1) では、突起 2 0 B の右側の傾斜面と突起 2 0 A の左側の傾斜面で規定される領域を A、突起 2 0 B の左側の傾斜面と突起 2 0 A の右側の傾斜面で規定される領域を B としている。

【0126】ここで、図 1 0 2 の (2) に示すように、組み立て誤差により、CF 基板 1 6 が TFT 基板 1 7 に対して左側にずれたとすると、領域 A が減少し、領域 B が増加する。従って、領域 A と領域 B の比率は 1 対 1 でなくなり、配向分割される液晶分子の割合が等しくなくなるので、視角特性が劣化する。図 1 0 3 は、第 2 2 実施例のパネル断面を示す図である。第 2 2 実施例では、図 1 0 3 の (1) に示すように、TFT 基板 1 7 に窪み 2 2 B と突起 2 0 B を設け、次に CF 基板 1 6 に窪み 2 0 A と突起 2 2 A を設け、これを繰り返す。図 1 0 3 の (2) に示すように、組み立て時に CF 基板 1 6 が TFT 基板 1 7 に対してずれた場合、突起 2 0 B と突起 2 0 A で規定される領域 A' は減少するが、窪み 2 2 B と窪み 2 2 A で規定される領域 A'' が減少分だけ増加するので、領域 A は変化しない。領域 B は、突起 2 0 B と窪み 2 2 B 及び突起 2 0 A と窪み 2 2 A で規定されるが、この間隔は変化しないので領域 B は一定である。従って、領域 A と領域 B の比率は一定であり、視角特性は良好なまま維持される。

【0127】図 1 0 4 は、第 2 3 実施例のパネル断面を示す図である。第 2 3 実施例では、図示のように、CF 基板 1 6 に突起 2 2 A と窪み 2 0 A を交互に設け、これを繰り返す。領域 A は突起 2 0 A の左側の傾斜面と窪み 2 2 A の右側の傾斜面で規定され、領域 B は突起 2 0 A の右側の傾斜面と窪み 2 2 A の左側の傾斜面で規定される。従って、一方の基板に設けた突起と窪みだけで配向の領域が規定されるので、組み立ての精度は影響しない。

【0128】これまでに説明した実施例は、全方向にわたって大きな視野角が得られるようにすることを目的とした実施例である。しかし、液晶パネルの用途によっては、かならずしも視野角が大きい必要がない場合や、特定の方角で大きな視野角が得られればよい場合がある。これまで説明したドメイン規制手段による配向分割の技術を使用することにより、このような用途に適した LCD を実現することができる。次に、このような特殊用途の LCD に本発明の技術を適用した実施例を説明する。

【0129】図 1 0 5 は、第 2 4 実施例のパネル構造を示す図であり、(1) が上面図を、(2) が (1) の Y-Y' の断面図を示す。図示のように、基板 1 6 と 1 7 にはそれぞれ直線状の突起 2 0 A と 2 0 B が同じピッチで設けられており、突起 2 0 A と 2 0 B は対向する位置から少しずらして配置されている。言い換えれば、図 1

0 2 に示した構造で、B の領域を非常に狭くしてほとんど A の領域にしたものである。

【0130】第 2 4 実施例のパネルは、例えば、投射型 LCD に使用されるものである。投射型 LCD は、視角特性は狭くてもよく、応答速度が速く、高コントラストで高輝度であることが要求される。第 2 4 実施例のパネルは、配向方向が実質的に一方向である (モノドメイン) であるため、視角特性は従来の VA 方式と同じであり、良好とはいえない。しかし、突起 2 0 A と 2 0 B が設けられているため、これまで説明した実施例の LCD と同様に、応答速度は従来のものに比べて非常に改善される。また、コントラストについては、他の VA 方式と同様のレベルのものが得られるので、従来の TN 方式や IPS 方式と比べて良好である。図 2 7 で説明したように、突起 2 0 A と 2 0 B の部分は、配向が乱れて漏れ光が透過するので、コントラストを高くするには、突起 2 0 A と 2 0 B の部分を遮光することが望ましい。一方、輝度については、画素電極 1 3 の開口率を高くすることが望ましい。そこで、図 1 0 5 に示すように、突起 2 0 A と 2 0 B は画素電極 1 3 のエッジ部に設けられている。これにより、突起 2 0 A と 2 0 B を開口率を低下させることなく、高輝度になる。

【0131】応答速度の点からは、突起 2 0 A と 2 0 B の間隔を狭くすることが望ましいが、そのためには画素電極 1 3 の範囲に突起 2 0 A と 2 0 B を配置する必要がある。画素電極 1 3 の範囲に突起 2 0 A と 2 0 B を設けるとその部分を遮光する必要があり、その分開口率が低下する。このように、応答速度、コントラスト及び輝度はトレードオフの関係にあり、使用目的などに応じて適宜設定する必要がある。

【0132】図 1 0 6 は、第 2 4 実施例のモノドメインを形成する技術を利用して、3 方向の視角特性が良好な LCD パネルを実現する構造を示す図である。この構造では、1 つの画素内に、同じ割合の 2 つの横方向の配向の領域と、1 つの縦方向の配向の領域を形成するように、突起 2 0 A と 2 0 B を設ける。同じ割合の 2 つの横方向の配向の領域は、図 1 0 2 に示すように、突起 2 0 A と 2 0 B を半ピッチずらして配置することで形成され、1 つの縦方向の配向の領域は、図 1 0 5 に示すように、突起 2 0 A と 2 0 B を近接して配置することにより形成される。これにより、左右及び下側の視角特性は良好であるが、上側の視角特性は他の方向より劣るパネルが実現される。

【0133】第 2 4 実施例のような LCD は、例えば、電車のドア上に設けられる表示装置など、高い位置に設けられ、多数の人が下から見上げるように配置される表示装置に使用される。図 8 7 に示したように、配向分割を行わない VA 方式の LCD 及び突起などで配向分割を行う VA 方式の LCD は、黒から白又は白から黒への応答速度は TN 方式などに比べて良好であるが、中間調開



での応答速度は十分とはいえない。第25実施例では、このような点を改善する。

【0134】図107は、第25実施例におけるパネル構造を示す図であり、(1)はパネル面から見た突起の形状を示し、(2)は断面図である。図示のように、1つの画素内で、突起20Bの位置を変えて突起20Aとの間隔が異なる部分を設ける。従って、2方向に配向されるドメインの割合は等しくでき、視角特性は対称である。図示のような構造にすることにより、中間調間での応答速度が改善したように見える。この原理を図108

10から図111を参照して説明する。  
【0135】図108は、突起間隔による応答速度及び透過率の変化を測定するために製作したパネルの構造を示す図である。突起20Aと20Bの高さは $1.5\mu\text{m}$ で、幅は $10\mu\text{m}$ で、液晶層の厚さは $3.5\mu\text{m}$ である。突起の一方の間隔d1を $20\mu\text{m}$ とし、他方の間隔d2を変化させ、電極間に印加する電圧を中間調に相当する0Vと3Vの間で変化させた時の、間隔d1の領域とd2の領域の応答速度と透過率を測定した。

【0136】図109は、上記のようにして測定した応答速度の結果を示すグラフである。このグラフは、図20に示した対象部分を抜き出したものに相当する。図から明らかなように、間隔d2が狭くなるに従って応答時間が低下することが分かる。図110の(1)は、間隔d2をパラメータとして印加電圧を変化させた時の透過率の変化を示す。図110の(2)は、間隔d2をパラメータとした電圧を0Vから3Vに変化させた時の透過率の変化を示す。図110から、突起の間隔d2を小さくすることにより、中間調の応答速度が大幅に改善されることが分かる。しかし、突起の間隔d2を小さく

30することにより、最大透過率が低下する。図111の(1)は、各d2での透過率の時間変化を正規化して示したグラフであり、(2)は液晶の配向変化を説明する図である。図111の(1)に示すように、透過率が最大透過率の90%に達するまでの時間をオン応答時間とし、d2が $10\mu\text{m}$ の時のオン応答時間を $T_{on1}$ 、d2が $20\mu\text{m}$ の時のオン応答時間を $T_{on2}$ 、d2が $30\mu\text{m}$ の時のオン応答時間を $T_{on3}$ とすると、 $T_{on1} < T_{on2} < T_{on3}$ の順である。このような差を生じるのは、図111の(2)に示すように、電圧無印加時には突起の近傍の液晶のみが突起の斜面に垂直に配向しており、突起から離れた液晶は電極に垂直に配向している。電圧を印加すると液晶は傾くが、どちらの方向に傾くかは電極に垂直な軸に対して360度の方向を取りえる。突起の近傍の液晶は電圧無印加時に配向しており、これをトリガとして突起の間の液晶がそれに沿うように配向する。このようにして同じ方向に配向するドメインが形成される。従って、突起に近いほど高速に配向する。

【0137】前述のように、現状のVA方式のLCD

で、黒と白の間の応答時間は十分に短く、応答速度が問題になるのは中間調での応答時間である。図107に示すような構造の場合、間隔d2'の狭い領域での透過率が短時間に変化し、間隔d2'の広い領域での透過率がゆっくり変化する。間隔d2'の領域は間隔d2'の領域より狭く、透過率に寄与する割合は小さいが、人間の目は対数的な特性を有するので、間隔d2'の狭い領域での透過率が少し変化しても比較的大きな変化として捕らえる。従って、間隔d2'の狭い領域での透過率が短時間に変化すれば全体として急激に変化したように感じる。

【0138】以上のように、第25実施例のパネルであれば、透過率を低下させずに、中間調間での応答速度が改善したように見える。図112は、第26実施例のパネル構造を示す図である。図示のように、第26実施例においては、基板16、17に突起20Aと20Bを等ピッチで設け、その上に電極12と13を形成するが、突起20Aと20Bの一方の斜面には電極を形成しないようにし、更に垂直配向膜を形成する。そして、突起20Aと20Bの電極の形成されている斜面と電極が形成されていない斜面同士が隣接するように配置する。電極が形成されていない斜面間の領域では、液晶はこの斜面に垂直に配向し、これにより配向方向が決定される。なお、液晶層における電界は図中で破線で示すようになっており、液晶は電界に沿って配向するので、電極が形成されていない斜面付近での電界による配向方向は、斜面による配向方向と一致する。

【0139】一方、電極の形成されている斜面の間では、斜面付近の液晶は斜面に対して垂直に配向しているが、この領域における電界の配向方向は斜面による配向方向と異なる。そのため、この領域の液晶は、電圧を印加すると斜面付近を除いて電界に沿って配向する。これにより、2つの領域における配向方向は等しくなり、モノドメイン配向が得られる。

【0140】第26実施例のパネルに負の屈折率異方性を有し、リタレーションが液晶パネルのリタレーションと同じ位相差フィルムを重ねた時のコントラストに関する視角特性を図113に示す。広い視野角にわたって高いコントラストが得られた。なお、このパネルを投射型プロジェクタに組み込んだ時には、コントラスト比300以上となった。なお、通常のTN方式のLCDを投射型プロジェクタに組み込んだ時に得られるコントラスト比は100程度であり、大幅に改善されたことが分かる。

【0141】第1実施例などのドメイン規制手段として突起を設けたパネルを駆動した場合、ゲートバスライン、データバスラインの近傍において、表示品質の劣化が見られた。これはバスライン近傍で好ましくない微少ドメイン領域が発生し、その発生に伴って液晶の配向が乱れ、応答速度が低下するためということが分かった。

このような乱れが発生すると、更に視角特性や色特性が低下する。次に説明する第 2 7 実施例では、そのような問題を解決する。

【0142】図 1 1 4 は、第 1 実施例に示された直線の突起を繰り返すパターンの例を示す図である。この突起パターンは、一定の幅で一定の高さの突起が所定のピッチで繰り返されていた。従って、図 1 1 4 で、突起の幅  $l$  と間隙  $m$  はそれぞれ一定の値  $l_1$  と  $m_1$  である。なお、突起の幅については一方の基板に形成される突起と他方の基板に形成される突起で異なる例が示されているが、基板毎に形成される突起については幅  $l$  は一定である。また、突起の高さ  $h$  についても一定であった。

【0143】図 1 1 5 は、使用した液晶の光学異方性の波長分散特性を示す図である。図示のように、短波長ほどリタデーション  $\Delta n$  が大きくなるのが分かる。従って、青 (B) 画素、緑 (G) 画素、赤 (R) 画素の順でリタデーション  $\Delta n$  が大きくなり、色によって液晶層を通過する間のリタデーション  $\Delta n$  に差が生じる。この差はできるだけ小さいことが望ましい。

【0144】図 1 1 6 は、本発明の第 2 7 実施例の突起パターンを示す図である。第 2 7 実施例では、青 (B) 画素 1 3 B、緑 (G) 画素 1 3 G、赤 (R) 画素 1 3 R の各画素で、突起の幅  $l$  は同じであるが、突起の間隙  $m$  を異なる値にしている。具体的には  $m$  を、B 画素 1 3 B では  $m_1$  に、G 画素 1 3 G では  $m_2$  に、R 画素 1 3 R では  $m_3$  にしており、 $m_1 > m_2 > m_3$  である。

【0145】突起の間隙  $m$  が小さいほど液晶分子が受ける電界ベクトルの影響が強くなり、駆動に伴う電界ベクトルの問題を抑制することができる。図 1 1 7 は、印加電圧と透過率の関係を突起の間隙を変化させて測定した結果を示す図であり、間隙  $m$  が大きくなればそれだけ開口率が増すため透過率も向上する。液晶の光学異方性の波長分散特性は図 1 1 5 の通りであるから、図 1 1 6 のように各色画素毎に突起の間隙  $m$  を変えることにより、色によって液晶層を通過する間のリタデーション  $\Delta n$  の差を小さくできることになり、色特性を改善できる。

【0146】図 1 1 8 は、本発明の第 2 8 実施例の突起パターンを示す図である。第 2 8 実施例では、青 (B) 画素 1 3 B、緑 (G) 画素 1 3 G、赤 (R) 画素 1 3 R の各画素で、突起の間隙  $m$  は同じであるが、突起の幅  $l$  を異なる値にしている。効果は、第 2 7 実施例と同じである。図 1 1 9 は、本発明の第 2 9 実施例の突起パターンを示す図である。第 2 9 実施例では、各画素内において、突起の間隙  $m$  を、上側と下側のゲートバスラインに近い領域では小さな値  $m_1$  にし、中央の領域では大きな値  $m_2$  にしている。ゲートバスラインやデータバスラインなどのバスライン近傍においては、駆動に伴う電界ベクトルにより、液晶分子が表示に適さない状態に倒れるドメインが発生する場合があります、これが表示品質を低下させていた。第 2 9 実施例では、ゲートバスラインに近

い領域では突起の間隙を狭くしてゲートバスラインが発生する電界ベクトルの影響を受けにくくしている。これにより、好ましくないドメインの発生が抑制され、表示品質が向上する。なお、突起の間隙を狭くするとその分開口率が低下して暗くなるため、開口率の点からは突起の間隙は広いほうがよい。第 2 9 実施例のような突起パターンにすることにより、開口率の低下を最小限にしてゲートバスラインが発生する電界ベクトルの影響を低減できる。

10 【0147】図 1 2 0 は、図 1 1 9 の第 2 9 実施例の突起パターンを実際に実現した場合の画素構造を示す図である。図 1 2 1 は、本発明の第 3 0 実施例の突起列を示す図である。図示のように、第 3 0 実施例では、突起の高さを徐々に変化させている。図 1 2 2 は突起の高さを変化させた時の印加電圧と透過率の関係の変化を、図 1 2 3 は突起の高さを変化させた時の印加電圧とコントラスト比の関係の変化を、図 1 2 4 は突起の高さに対する白状態の透過率の変化を、図 1 2 5 は突起の高さに対する黒状態の透過率の変化を示す図である。これらの図は、突起を形成するレジストの幅と間隙をそれぞれ 7.5  $\mu\text{m}$  と 1.5  $\mu\text{m}$ 、セル厚は約 3.5  $\mu\text{m}$  とし、レジストの高さを、1.537  $\mu\text{m}$ 、1.600  $\mu\text{m}$ 、2.3099  $\mu\text{m}$ 、2.4486  $\mu\text{m}$  とし、実験装置で透過率とコントラスト比を測定した結果である。

30 【0148】この結果から、レジストが高くなるとそれに応じて白状態 (5 V 印加時) 透過率も増加する。これは液晶を傾斜させるための補助的な役割を担う突起が大きいため、液晶分子がより確実に倒れるためであると思われる。黒状態 (電圧無印加時) での透過率 (漏れ光) も突起の高さが増せば増すほど増加する。これは黒のレベルを落とす方向に作用するためあまり好ましくない。従って、コントラスト (白輝度 / 黒輝度) は突起が高くなるほど低下するので、突起の材料としては遮光材料を使用し、突起の高さはあまり高くないことが望ましい。

40 【0149】いずれにしろ、突起の高さを変化させることにより、液晶の配向状態を変えることができるので、各カラー画素毎に突起の高さを変化させて色特性を調整したり、バスラインとの距離に応じて適当な突起の高さを設定することによりより良好な表示が可能になる。例えば、R 画素では突起の高さを高くし、G 画素、B 画素の順で突起の高さを小さくしたり、1 画素内において、バスラインの近傍では突起の高さを高く、中央部では突起の高さを低くする。

50 【0150】なお、突起の高さをセル厚と同じ高さまで増加したとしても一応画面表示は問題なくできることを確認した。従って、突起の高さを、図 1 2 6 の (1) に示すようにセル厚と同じ、又は図 1 2 6 の (2) に示すように、2 枚の基板の対向する位置に突起を設け、それらの高さの和がセル厚と同じになるようにすることで、

突起にパネルスペーサの役割をさせることができる。

【0151】図127は、第31実施例の突起パターンを示す図である。ここでは図127の(1)に示すように、突起の側面の傾斜を、側面が基板(電極)とのなす角 $\theta$ で規定する。この角度をテーパ角と呼ぶこととする。第31実施例では、突起20のテーパ角 $\theta$ が図127の(2)に示すようにいくつかの値を取りえるとする。一般に、テーパ角 $\theta$ が大きいほど、液晶の倒れ込む配向状態は良好になる。従って、テーパ角 $\theta$ を変化させることにより、液晶の配向状態を変えることができるので、各カラー画素毎にテーパ角 $\theta$ を変化させて色特性を調整したり、バスラインとの距離に応じて適当なテーパ角 $\theta$ を設定することによりより良好な表示が可能になる。例えば、R画素ではテーパ角 $\theta$ を大きく、G画素、B画素の順でテーパ角 $\theta$ を小さくしたり、1画素内において、バスラインの近傍ではテーパ角 $\theta$ を大きく、中央部ではテーパ角 $\theta$ を小さくする。

【0152】以上説明したように、突起の間隔、幅、高さ、テーパ角などを変化させることにより、突起の配向規制力が変化するので、カラー画素毎に又は1画素内でこれらの条件を異ならせて部分的に突起の配向規制力に差を付けて、液晶の視角特性・応答速度を理想的な状態に近づけることが可能となる。図115に示すように、液晶のリタレーションは波長に依存する。そこで、この特性に着目して白表示の輝度を向上させると共に、全カラー画素について高い応答速度を実現した液晶パネルの実施例を説明する。

【0153】まず、VA方式の波長依存性について簡単に説明する。図128は、負の誘電異方性を有する液晶(n型液晶)を用いた垂直配向(VA)方式の液晶表示パネルでツイスト角を持たせた場合の、液晶層のツイスト角の電圧印加による変化を示す図である。電圧無印加時には、一方の基板表面では90度の方向に配向しており、他方の基板表面では0度の方向に配向しており、90度ツイストしている。この状態で電圧を印加すると、基板表面近傍の液晶分子のみが基板表面のアンカリングエネルギーに付随してツイストするが、それ以外の層ではほとんどツイストが起きない。そのため、実質的には旋光(TN)モードとはならず、複屈折モードとなる。図129は、TNモードと複屈折モードにおけるリタレーション $\Delta n d$ の変化に対する相対輝度(透過率)の変化を示す図である。図示のように、複屈折モードはTNモードに比べて液晶の $\Delta n d$ に対して、より急峻な透過率特性を示す。前述のように、n型液晶を用いた垂直配向液晶では、偏光板をクロスニコルにして、電圧無印加時に黒表示、電圧印加時に白表示としている。

【0154】図130は、各波長(R:670nm, G:550nm, B:450nm)における $\Delta n d$ の変化に対する透過率の変化を示す図である。この図から、白表示における輝度が最大となる $\Delta n d$ 、すなわち55

0nmの波長に対して透過率が最大の $\Delta n d$ に液晶層の厚さを設定すると、450nmに対する透過率が低くなり過ぎるため、輝度最大から求まる厚さより薄めに液晶層の厚さを設定し、白表示における色付きを押さえてきた。そのために白表示における輝度がTNモードに比べて暗く、TNモードの液晶表示パネルと同等の白輝度を得るためにはバックライト輝度を明るくする必要はある。しかし、バックライト輝度を明るくするには照明の消費電力を大きくする必要があり、パネルの適用範囲が限定されることになる。また、白輝度重視で液晶層の厚さを厚くした場合には、TNモードに比べて450nmに対する透過率が低くなり過ぎるため、白表示においてパネルが黄色付いてしまうという問題があった。

【0155】一方、視野範囲を広げるために位相差フィルムを付加することが行われているが、液晶層の厚さが厚くなると、極角(左右)方向の色変化が大きくなり、位相差フィルムのリタレーション値が同じでも色差がより大きくなるという問題があった。そこで、第32実施例では、各カラー画素の液晶層の厚さを、駆動電圧印加時に透過率が最大となるように個別に設定する。しかし、液晶層の厚さが異なると、応答速度に差が生じ、動作表示を行った場合に色調を正しく表示できなくなる。そこで、液晶層の厚さを各カラー画素毎に異なる値に設定する場合には、液晶の応答速度を均一にする手段が必要になる。

【0156】図131は、液晶層を上記の3種の波長で最大の透過率が得られるように液晶層の $\Delta n d$ を設定した場合の、突起又はスリットの間隔に対する液晶応答速度の変化を示す図である。液晶応答速度は液晶層の厚さが厚くなるに従って低下する。突起を使用して配向を制御するVA方式のLCDパネルにおいては、液晶応答速度は、突起の誘電率、突起形状、突起の間隔などによって変化するが、誘電率、突起の形状、高さが一定であれば、突起の間隔が狭くなるほど応答速度は速くなる。図131で、例えば、液晶の応答速度を25msとするには、突起又はスリットの間隔を、R画素では20 $\mu$ mに、G画素では25 $\mu$ mに、B画素では30 $\mu$ mに設定する必要があることが分かる。

【0157】また、図132は、突起又はスリットの間隔に対する開口率の変化を示す図である。図131から、突起又はスリットの間隔を、R画素では20 $\mu$ mに、G画素では25 $\mu$ mに、B画素では30 $\mu$ mに設定した場合、それぞれ透過率は80%、83.3%、85.7%になり、透過率に差が生じる。以上の点を考慮して、第32実施例では、各カラー画素の液晶層の厚さを、駆動電圧印加時に透過率が最大となるように個別に設定すると共に、突起の間隔を調整して各カラー画素での応答速度を一致させ、更に透過率が一致するように各カラー画素の面積を変えた。

【0158】図133は、第32実施例のパネル構造を

示す図である。図示のように、両方の基板16、17に、R画素部分はなく、G画素部分は $0.55\mu\text{m}$ の厚さで、B画素部分の厚さが $1.05\mu\text{m}$ の構造物71を設けた。この厚さは、n型液晶を用いたVA方式の複屈折モードについてシュミレーションにより最適条件を算出した。更に、突起20Aの高さをR画素で $2.45\mu\text{m}$ に、G画素で $1.9\mu\text{m}$ に、B画素で $1.4\mu\text{m}$ にした。更に、突起の間隙をR画素で $20\mu\text{m}$ に、G画素で $25\mu\text{m}$ に、B画素で $30\mu\text{m}$ にした。更に、B画素：G画素：R画素の面積比を $1:1.03:1.07$ とした。すなわち画素面積をR画素>G画素>B画素の順とした。

【0159】構造物71は、アクリル系樹脂を使用し、レジストをB画素で $1.4\mu\text{m}$ の厚さになるように塗布した上でフォトリソグラフィで幅 $5\mu\text{m}$ の突起とした。その上で、垂直配向膜を塗布し、 $3.6\mu\text{m}$ のスペーサを散布してシールを形成して貼り合わせ、シールを硬化後液晶の注入を行った。このようにして、液晶層の厚さが、R画では $5.7\mu\text{m}$ に、G画素では $4.6\mu\text{m}$ に、B画では $3.6\mu\text{m}$ になる。

【0160】図134は、CF基板16に突起を形成し、TFT基板17の画素電極13にスリット21を形成した第32実施例の変形例のパネル構造を示す図である。この変形例では、CF基板16に、R画素部分はなく、G画素部分は $1.1\mu\text{m}$ の厚さで、B画素部分の厚さが $2.1\mu\text{m}$ のアクリル系樹脂の構造物71を設けた。その上にレジストをB画素で $1.4\mu\text{m}$ の厚さになるように塗布した上でフォトリソグラフィで幅 $5\mu\text{m}$ の突起とした。これにより、突起の高さは、R画素で $3.5\mu\text{m}$ に、G画素で $2.5\mu\text{m}$ に、B画素で $1.4\mu\text{m}$ になる。突起20Aとスリットの間隙は、R画素で $20\mu\text{m}$ に、G画素で $25\mu\text{m}$ に、B画素で $30\mu\text{m}$ にした。B画素：G画素：R画素の面積比を $1:1.03:1.07$ とした。

【0161】以上のようにして製作した第32実施例及びその変形例のパネルをG画素の液晶層の $\Delta n d$ に合わせた2軸の位相差フィルム（リタレーション値 $320\text{nm}$ ）を付加し、パネル透過率、視野角、極角方向（ $0$ 度- $80$ 度）での色差を測定した。その結果を図252に示す。なお、図252では、第32実施例を実施例Aで、変形例を実施例Bで示し、液晶層の厚さを変えた従来例における測定結果を参考値として示す。

【0162】図252から分かるように、従来例1で示すように透過率を上げるために液晶層の厚さを厚くすると、正面での透過率（輝度）は高くできるが、極角方向で光路長が長くなるため、角波長の透過率は大きく変動し、色差が大きくなる。これに対して、第32実施例及びその変形例のパネルでは、液晶の応答速度を均一化するため突起又はスリットの間隙幅をR画素とG画素で狭くしており、開口率が低い分透過率は従来例2より低下

している。しかし、それぞれの液晶層の厚さを駆動電圧印加時（白表示）において透過率最大になるように設定しているため、極角方向での色差は小さくなっている。

【0163】第32実施例及びその変形例のパネルであれば、広い視野角範囲でパネルを色付させることなく、白輝度をTNモードなみに明るくできる。また、液晶層の厚みに応じて液晶応答速度を均一化しているため、動画表示を行った場合でも色再現性のよい表示が得られる。次に、突起の作り形について説明する。

【0164】CF基板16及びTFT基板17の電極12、13上に突起を形成する場合には、ITO膜で電極を形成した後、レジストを塗布してフォトリソグラフィでパターンニングすることが考えられる。この方法であれば、周知の技術で作れるので、ここでは説明を省略する。上記のような方法で突起を作る場合、突起パターンを形成するための工程を別に設ける必要が生じる。従来の工程をそのまま利用してTFT基板に突起が形成できれば工程の増加が防げる。絶縁性の突起を形成する場合には、従来の工程で使用する絶縁層を更にパターンニングして突起パターンを残すことが考えられ、導電性の突起を形成する場合には、従来の工程で使用する導電層を更にパターンニングして突起パターンを残すことが考えられる。

【0165】図135は、第33実施例のTFT基板の構造を示す図である。第33実施例では、従来の工程で使用する絶縁層を利用して絶縁性の突起を形成するための構造である。この構造では、まずITO電極13を形成し、その上に絶縁層を形成し、ITO電極13の部分は除去する。この時、突起68の部分は残す。更にゲート電極31を形成し、更に絶縁層を形成し、必要な部分以外は除去するが、この時突起の厚さが必要であれば、突起68の部分は残す。後は従来と同様にデータバスラインとTFTを形成する。図では、参照番号41がドレイン電極（データバスライン）で、65がチャンネル保護膜で、66が素子を分離するための配線層で、67がトランジスタの動作層である。ITO電極13とソース電極はホールにより接続される。

【0166】図136は、第33実施例で製作した突起パターンの例であり、(1)が2つの配向分割領域を形成するための直線状の平行な突起であり、(2)が4つの配向分割領域を形成するためのジグザグな突起である。図において、参照番号68で示す部分が突起に相当し、69が画素部分に相当する。図137は、第34実施例のパネル構造を示す図である。第34実施例では、従来の工程で使用する導電層を利用して導電性の突起を形成するための構造である。この構造では、まずTFTを遮光するためのTFT遮光メタル層70が形成され、その上に絶縁層が形成され、更にITO電極13が形成される。更に絶縁層が形成され、データバスライン及びTFTのソース41、ドレイン42が形成され、その上

に絶縁層72が形成される。そして、ゲート電極31の層が形成され、ゲート電極の部分を除いてこの層を除去するが、その時に、突起の部分20Bを残す。

【0167】図138は、第34実施例で製作した突起パターンの例であり、(1)が2つの配向分割領域を形成するための直線状の平行な突起であり、(2)が4つの配向分割領域を形成するためのジグザグな突起である。図において、参照番号20Bで示す部分が突起に相当する。参照番号35は、CS電極である。CS電極35は、ブラックマトリクスとして作用するように、画素電極のエッジに沿って延びているが、突起20Bとは分離されている。これは、CS電極35は画素電極(ITO電極)13に対してある電圧になるが、突起20Bにこの電圧が印加されると液晶の配向に悪影響を及ぼすおそれが有るためである。

【0168】図139は、第35実施例のパネルのTFT基板を製作する工程を示す図である。(1)に示すように、ガラス基板17上にゲート電極31をパターンニングする。次に、SiNx層40、アモルファスシリコン( $\alpha$ -Si)層72、SiNx層65を順に形成する。更に、(2)に示すように、SiNx層65をチャンネル保護膜の部分のみを残して $\alpha$ -Si層72までエッチングする。更に、 $n^+$  $\alpha$ -Si層と、データバスライン、ソース41、ドレイン42に相当するTi/Al/Ti層を形成し、パターンニングにてデータバスライン、ソース41、ドレイン42に相当する部分のみを残すようにエッチングする。(4)のように、最終保護膜43に相当するSiNx層を形成後、絶縁に必要な部分及び突起に相当する部分43B、40Bを残してガラス基板17の表面までエッチングする。この時、同時にソース電極41と画素電極とのコンタクトホールも形成する。この際、ソース電極41がエッチングストップになる。更に、ITO電極層を形成してパターンニングし、画素電極13を形成する。従って、突起の高さはSiNx層40と最終保護膜43の和となる。

【0169】図140は、第35実施例のパネルの変形例の構造を示す図であり、最終保護膜43に相当するSiNx層をエッチングする時に、SiNx層40の上面までエッチングする。従って、突起の高さは最終保護膜43の厚さである。図141は、第36実施例のパネルのTFT基板を製作する工程を示す図である。(1)に示すように、ガラス基板17上にゲート電極31をパターンニングする。次に、ITO電極層を形成してパターンニングし、画素電極13を形成する。(2)に示すように、SiNx層40、アモルファスシリコン( $\alpha$ -Si)層72、SiNx層65を順に形成する。更に、SiNx層65をチャンネル保護膜の部分のみを残して $\alpha$ -Si層72までエッチングする。更に、 $n^+$  $\alpha$ -Si層を形成する。(3)に示すように、必要な部分及び突起に相当する部分40Bを残して画素電極13の表面ま

でエッチングする。(4)に示すように、データバスライン、ソース41、ドレイン42に相当するTi/Al/Ti層を形成し、データバスライン、ソース41、ドレイン42に相当する部分のみを残すようにパターンニングする。そして、データバスライン、ソース41、ドレイン42をマスクとして $n^+$  $\alpha$ -Si層と $\alpha$ -Si72をエッチングする。(5)のように、最終保護膜43に相当するSiNx層を形成後、絶縁に必要な部分及び突起に相当する部分43B、40Bを残して画素電極13の表面までエッチングする。

【0170】以上、TFT基板17側の突起20Bの製作に関する実施例について説明したが、TFT基板17の構造などに応じて各種の変形例がある。いずれにしても、TFT基板17の他の部分のプロセスと共用して突起を製作することにより、製造コストを低減できる。すでに説明したように、電極上に設けられた誘電体の突起は、斜面による配向規制の方向と突起部分での電界による配向規制の方向が一致するので、安定した配向が得られるという利点がある。しかし、突起は電極上に設けられた誘電体であり、その上に配向膜が形成されるため、一对の電極間では液晶セル内が非対称構造となり、電圧の印加に伴って電荷が溜まりやすい。そのため、残留DC電圧が高くなり、いわゆる「焼き付き」と呼ばれる現象が発生するという問題があった。

【0171】図142は、電極上の誘電体の厚さと残留DC電圧の大きさの関係を示す図であり、(1)がその関係を示すグラフであり、(2)が誘電体の厚さdに相当する部分と、「焼き付き」の起きる場所を示している。垂直配向膜22も誘電体であり、図142の(2)に示すように、突起の高さと垂直配向膜22の和が誘電体の厚さdに相当する。図142の(1)に示すように、dの増加に伴って残留DC電圧が増加する。従って、図142の(2)に示す突起20の部分で焼き付きが発生しやすい。これは、図95の第18実施例のように、電極上に誘電体で窪みを形成する場合も同じである。次に説明する第37実施例では、このような問題が発生しないようにする。

【0172】図143は、第37実施例の突起構造を示す図であり、(1)は突起20の斜視図であり、(2)は断面図である。図示のように、突起20は7 $\mu$ mの幅を有し、上面の幅が5 $\mu$ m程度で、高さが1~1.5 $\mu$ m程度である。この上面に多数の微細な穴が設けられている。この微細な穴は、直径が2 $\mu$ m以下である。図144は、上記の微細な穴を有する突起(CF基板側)の作り形を示す図である。(1)のように、ITO膜の対向電極12が形成されたガラス基板を洗浄する。(2)のように、その上に感光樹脂(レジスト)を塗布し、ベークしてレジスト層351を形成する。(3)のように、突起以外の部分及び穴の部分透過するマスクパターン352を密着させて露光する。これを現像して

(4)に示すような突起20が得られた。更にベークすると、突起20が収縮して、(5)に示すように側面が斜面になる。

【0173】上記のようにして突起に微細な穴を形成したものと、形成していない基板を組み立て、フリッカ消去法により残留DC電圧を測定したところ(DC:3V, AC:2.5V、温度50°C、DC印加時間10分)、微細な穴を形成した場合には0.09Vであり、微細な穴を形成していない場合には0.25Vであった。このように残留DC電圧が低減されるので、焼き付きが起きにくくなる。

【0174】液晶分子は突起などの斜面に垂直に配向し、電界に垂直に配向する。しかし、突起の間隔が、上記の微細な穴の程度に小さくなると微細部分の斜面に対しては配向しなくなることが分かった。従って、突起の上面の部分では両側の斜面による配向の影響を受け、それに従って配向する。図145は、第38実施例の突起構造を示す図である。第38実施例では、TFT基板側の7.5μm幅の突起20Bの下に、幅3μmの厚みの薄い溝を設けた。更に、突起20Bの下に、クロム性の遮光層34を設けている。このような突起20Bは、第37実施例と同様の方法で製作できる。第38実施例の突起構造で残留DC電圧を測定した結果は、0.10Vであり、第37実施例と同程度の結果が得られた。

【0175】第38実施例の突起構造では、図示のように、電圧無印加時に溝の部分で液晶分子が基板に垂直な方向に配向せず、垂直配向性が劣化することがあるが、遮光膜34が設けられているので、この部分の配向異常による漏れ光は遮光されるので、コントラストが低下することはない。次に、レジストで作った突起の断面形状について調べた。通常、レジストはパターンニング直後には図146の(1)に示す様な断面形状をしている。しかし、本発明の方式の場合、断面形状として多少なだらかな傾斜をもった蒲鉾(シリンダ)形の断面の方がより安定した配向が得られる。ここでは、パターンニング直後の基板を200°Cで焼成し、レジストの断面形状を図146の(2)に示すような形状に変化させた。図147は、パターンニングしたレジストを焼成する温度を変化させた時のレジストの断面形状の変化を示す図である。焼成温度を150°C以上に上げてても断面形状のそれ以上の変化は小さかった。

【0176】レジストを200°Cで焼成したのは、レジストの断面形状を変化させる以外に別の重要な理由がある。その理由は、試作に使用したレジストは通常の焼成処理(135°C40分)を行っただけでは配向膜の溶剤と反応して溶けてしまう。本実施例では配向膜形成前にあらかじめ十分に高い温度でレジストを焼成しておき、配向膜と反応するのを防止した。

【0177】なお、第1実施例など、これまで説明した突起と作成する例では、レジストを200°Cで焼成し

てレジストの断面形状を蒲鉾状にしており、これまで説明したデータも蒲鉾状の断面形状の突起パターンによるものである。上記の例では、焼成温度でレジストの断面形状を蒲鉾(シリンダ)形としたが、レジストの線幅によっては自然と蒲鉾形になる。図148は、レジストの線幅と断面形状の関係を示す図である。線幅が5μm程度では、自然と望ましい蒲鉾形になっている。これから、線幅7μm程度以下であれば、自然蒲鉾形の断面形状のレジストが得られるものと思われる。現状の装置では線幅5μmが現実的であるが露光装置の性能によりサブミクロンの線幅であっても原理的に同様の配向が得られると考えられる。

【0178】突起をJSR社製TFT平坦化剤HRC-135などのポジ型フォトレジストを使用して生成すると、その表面は垂直配向膜の材料との濡れ性が不十分で、塗布された垂直配向膜の材料をはじいてしまい、突起の表面に垂直配向膜が形成されないという問題が発生した。図8は、ドメイン規制手段として突起を用いた場合におけるパネルの断面図であり、突起部の様子を示す図である。図149の(1)に示すように、基板16、17の上にはカラーフィルタやバスラインなどが形成され、更にITO電極12、13が形成される。その上に突起20Aと20Bが形成され、突起20Aと20Bを含めたITO電極12、13上に垂直配向膜22の材料を塗布する。しかし、突起20Aと20Bのフォトレジストの表面は垂直配向膜の材料との濡れ性が不十分で、図8の(2)に示すように、塗布された垂直配向膜の材料をはじいてしまい、突起20Aと20Bの表面に垂直配向膜22が形成されないという問題が発生していた。第39実施例では、このような問題を解決する。

【0179】第39実施例では、垂直配向膜の材料が突起の表面に付きやすくするように突起の表面を処理する。垂直配向膜の材料が突起の表面に付きやすくする処理としては、突起の表面に微細な凹凸を形成して配向膜の材料の塗布性を向上させるか、突起の表面の垂直配向膜の材料との濡れ性を高めることが考えられる。突起の表面に微細な凹凸を形成すると、特に凹の部分に配向膜の材料液が溜まることにより、突起表面の配向膜の材料のはじきが低減される。凹凸の形成方法としては、化学的処理と物理的処理があり、化学的処理としては灰化処理が有効である。

【0180】図150は、第39実施例における突起の製作方法の一例を説明する図であり、灰化処理を使用する例である。図150の(1)に示すように、電極(この場合は画素電極13であるが、対向電極12でもよい)13上に上記のフォトレジストを用いて突起20を形成する。例えば、突起20は、幅10μm、高さ1.5μmのストライプ状である。これをアニール処理して断面を蒲鉾状にする。この基板を公知のプラズマアッシャーで突起表面を灰化処理する。このようなプラズ

マアッシング処理により、図150の(2)に示すような微細な窪みが突起表面に形成される。こうして得られた基板を洗浄、乾燥させ、印刷機を用いて垂直配向材を塗布する。この時、突起上に形成された凹凸の効果により、配向材のはじきは起こらず、図150の(3)のように突起の全面に垂直配向膜が形成される。その後、通常のマルチドメインVA方式と同様のプロセスで工程を進める。こうして得られた液晶表示装置は、配向膜のはじきによる表示不良のない、良好な表示特性を有する。

【0181】灰化処理としては、他にオゾンアッシング処理があり、これもプラズマアッシング処理と同様の効果が得られた。物理的に凹凸を形成する方法としては、突起のアニール処理後、基板洗浄機を用いて、基板をブラシ洗浄する。これにより、突起上にスジ状の凹凸が形成される。物理的に凹凸を形成する方法としては、他に図151の(1)に示すように表面に繊維211を有するラビングローラ210でラビングしたり、(2)に示すように凹凸のあるローラ213を突起20が形成された基板に押しつけ、ローラ213の凹凸を転写する方法がある。

【0182】図152は、突起表面の垂直配向膜の材料との濡れ性を高める処理として紫外線を照射する処理を説明する図である。これまで説明したように、基板上にフォトレジストで図150と同様の突起20を形成する。この基板にエキシマUV照射装置を用いて、酸素濃度20%以上の環境で $1000\text{mJ}/\text{cm}^2$ の照射量で、主波長 $172\text{nm}$ の紫外線を照射する。これにより、基板及び突起上の垂直配向膜の材料に対する濡れ性が向上する。こうして得られた基板を洗浄、乾燥させ、印刷機を用いて垂直配向材を塗布する。この時、紫外線による濡れ性改善効果により、配向材のはじきは起こらず、突起の全面に垂直配向膜が形成される。その後、通常のマルチドメインVA方式と同様のプロセスで工程を進める。こうして得られた液晶表示装置は、配向膜のはじきによる表示不良のない、良好な表示特性を有する。図153は、フォトレジストで形成した突起に照射する紫外線の条件を変化させた時の垂直配向膜の材料のはじき率の変化を示すグラフである。図153の(1)は、波長及び照射量とはじき率との関係を示すグラフである。紫外線の波長は $200\text{nm}$ 以下の時が有効であり、それ以上の波長の場合には改善効果が極めて小さい。また、紫外線の波長が $200\text{nm}$ 以下の時には、 $1000\text{mJ}/\text{cm}^2$ の照射量ではじきは発生しなくなった。図153の(2)は、波長が $200\text{nm}$ 以下の紫外線を $1000\text{mJ}/\text{cm}^2$ 照射する時の酸素濃度とはじき率との関係を示すグラフである。酸素濃度が低い環境では、十分な量のオゾンが発生しないため、改善効果が小さいと思われる。従って、波長が $200\text{nm}$ 以下の紫外線を酸素濃度20%以上の環境で、 $1000\text{mJ}/\text{cm}^2$ 以上照射することが望ましい。

【0183】波長が $200\text{nm}$ 以下の紫外線を発生させる装置としては、上記のエキシマUV照射装置の他に、低圧水銀ランプがあり、これを使用してもよい。また、上記の処理では、紫外線の照射後に基板洗浄及び乾燥を行ったが、基板洗浄及び乾燥後に紫外線の照射を行うようにしてもよい。この場合、配向膜印刷直前に紫外線の照射が行われるので、照射後の放置および洗浄による濡れ性の改善効果の低減を防止できる。

【0184】また、配向膜の塗布前に、シランカップリング剤、配向膜溶剤などを塗布した後配向膜を形成すれば、突起上のはじきが大幅に改善される。具体的には、基板をベーク(アニール)処理して突起の形状を図146のような蒲鉾型にする。この基板を洗浄後、スピナーを使用してヘキサメチルジシラン(HMDS)を塗布する。これに印刷機を使用して垂直配向材を塗布する。これにより、突起の表面に垂直配向膜が良好に形成された。なお、HMDSの代わりにN-メチルピロリドン(NMP)を塗布するようにしてもよい。更に、垂直配向膜の印刷を密閉されたNMP雰囲気内で行うようにしても、突起の表面に垂直配向膜を良好に形成できる。なお、垂直配向膜の形成前に塗布する溶剤としては、この他にも各種あり、例えば、垂直配向膜の溶剤であるγ-ブチロラクトン、ブチルセロソルブなどが使用できる。

【0185】図154は、第39実施例における突起の製作方法の一例を説明する図であり、微粒子を分散させた材料で突起を形成する例(CF基板側の例)である。

(1)のように、粒径が $0.5\mu\text{m}$ 以下のアルミナの微粒子357を5~20%混入させたポジ型感光性樹脂(レジスト)355を、電極12上に塗布する。(2)のように、これに突起部分を遮光するホトマスク356を使用して露光し、現像する。更にベークすると、(3)のような突起20Aが得られる。この突起20Aの表面にはアルミナの微粒子357が突き出たり、アルミナの微粒子357が欠落した穴が形成されており、表面に微細な凹凸が形成される。従って、垂直配向膜を塗布する時の濡れ性が向上する。

【0186】上記の例で突起の表面の凹凸を多くするには、レジストに混入するアルミナの微粒子の割合を増加させる必要があるが、アルミナの微粒子の割合が20%を越えると、レジストの感光性が低下し、露光によってパターンニングできなくなる。図155は、突起の表面の凹凸を多くする必要がある場合の突起の製作方法を示す図である。

【0187】図155の(1)のように、粒径が $0.5\mu\text{m}$ 以下のアルミナの微粒子357を大きな割合で混入した非感光性樹脂を電極12上に塗布する。更に、(2)のように、その表面にレジストを塗布して、突起部分を遮光するホトマスク358を使用して露光し、現像する。これによりホトマスク358に対応する部分のみレジストが残るので、エッチングすると突起部分以

外の非感光性樹脂が除かれる。更にベークすると、

(3)のような突起20Aが得られる。この突起20Aの表面には同様に凹凸が形成されるが、混入したアルミナの微粒子357の割合が大きいので、多数の凹凸が形成され、図154の例より垂直配向膜を塗布する場合の濡れ性が一層向上する。

【0188】図156は、微粒子により突起の表面に凹凸を形成する別の製作方法を示す図である。この例では、電極12の表面にレジスト360を塗布した後、アルミナの微粒子361を散布してレジスト360の表面に付着させ、その後プリベークする。後は、従来と同様に、突起をパターンニングすれば、(2)のような突起20Aが得られる。これを洗浄すれば、突起20Aの表面には、アルミナの微粒子361が存在したり、アルミナの微粒子361が抜け落ちた穴が存在するので、凹凸が形成される。

【0189】図157は、第39実施例における突起の製作方法の一例を説明する図であり、突起材料を発泡させて表面に凹凸を形成する例である。突起20を形成するレジストは、例えば、PGMEA（プロピレングリコールモノメチルエーテルアセテート）などの溶剤の溶かした上でスピナーなどで塗布される。その上で60°Cでプリベーク（プリキュア）される。この状態では、レジスト中には大量の溶剤が残っている。これをマスク露光及び現像してパターンニングする。

【0190】従来は、図158で破線で示すように、クリーンオープン内で10分かけてゆっくり200°Cまで上昇させ、その状態に75分間以上保持した後、10分かけてゆっくり常温に戻していた。これに対して、この実施例では200°Cのホットプレート上に載置して10分間加熱する。この時、基板の温度が200°Cまで上昇するのに約1分を要する。その後、10分間放冷して常温に戻す。このように、急加熱すると、図157の(1)のようにレジスト内の溶剤が突沸して内部に泡362が生じる。この泡362は、図157の(2)のように、突起20の表面から外部に上記が放出される。この時に突起の表面に発泡痕363が形成され、凹凸を生じる。

【0191】なお、溶剤に溶かしたレジストを塗布前に攪拌してレジスト中に気泡を導入すると、レジストを急加熱した時により発泡しやすくなる。また、窒素ガスや炭酸ガスなどを導入しながら攪拌してもよい。これによりガスの気泡がレジスト中に導入されると共に、一部のガスは溶剤中に溶解するので、加熱時の発泡性が増す。また、レジストに120~200°C程度で脱水する結晶水やゲスト溶剤を放出する包接化合物を混合してもよい。これにより、加熱時に結晶水から水が放出されて水蒸気となったり、ゲスト溶剤が放出されるので、より発泡しやすくなる。また、レジスト中に溶剤又はガスを吸着したシリカゲルを混入してもよい。これにより、加熱

時にシリカゲルから吸着している溶剤又はガスが放出されるので、より発泡しやすくなる。なお、混入する固形材料は、突起の高さや幅以下の大きさであることが必要であり、そのような大きさになるように粉碎しておく。

【0192】第37実施例では突起に微細な穴を設け、第38実施例では突起に溝を設けたが、そのような構造にすることによっても突起の表面に垂直配向膜が形成し易やなる。図159は、第38実施例のような溝を有する突起を作る別の方法を示す図である。図159の

10 (1)に示すように、マイクロレンズの作成に使用されるフォトレジストを使用して、突起365と366を近接して形成する。このフォトレジストは、光の照射強度、焼成（ベーク）温度、組成などによりパターンニングされた形状を変えることが可能であり、適切な焼成条件を設定することにより、突起が崩れて(2)に示すようになる。これに垂直配向膜22を塗布すれば、(3)に示すように、突起20の中央部が窪んでいるので垂直配向膜22が良好に形成される。突起365と266は、上記の材料を1.5μmの厚さに塗布した後、幅3μm、突起の間隔1μmになるようにパターンニングした。そして、180°Cで10分から30分ベークした。これにより、2つの突起が融合して図159の

30 (2)のようになった。ベークの時間を制御することにより、所望の形状が得られた。突起365と266は、高さが0.5μmから5μm、幅が2μmから10μmで、間隔が0.5μmから5μmの範囲であれば2つの突起が融合するようであるが、突起の高さを5μm以上とすると、セル厚（液晶層の厚さ）に影響し、液晶を注入する上で妨げになる。また、突起の幅を2μm以下とすると、突起の配向規制力が低下してしまう。更に、突起の間隔を5μm以上とすると、2つの突起を融合させるのが難しく、0.5μm以下にすると中央に窪みができない。

【0193】以上、第39実施例における突起の配向膜の材料に対する濡れ性の改善処理について説明したが、突起はどのようなパターンでもよく、断面形状も蒲鉾型である必要はない。更に、突起を形成する材料もフォトレジストに限らず、所望の形状に突起を形成できるものであればよい。ただし、後のプロセスで化学的あるいは物理的に凹凸を形成することを考慮すると、材質として柔らかく剥がれにくくアッシング可能なものが適切である。この条件に適合する材料としては、フォトレジスト、ブラックマトリクス樹脂、カラーフィルタ樹脂、オーバーコート樹脂、ポリイミドなどの樹脂材料が適切である。また、このような有機材料であれば、アッシングやUV照射などにより、表面の改質（処理）が可能である。

【0194】以上説明したように、第39実施例では、突起表面の配向膜の材料に対する濡れ性が改善されるため、突起表面に配向膜が形成されないという故障を防止



でき、表示品質が向上すると共に、歩留りが向上する。従来、各画素の間の部分を通過する漏れ光によるコントラストの低下を防止するため、各画素の周辺部にいわゆるブラックマトリクスを設けることが行われている。図160は、ブラックマトリクスを設けた従来例のパネル構造を示す図である。図示のように、カラーフィルタ(CF)基板16の上にはRGB画素に対応してR(レッド)フィルタ39R、G(グリーン)フィルタ39G、B(ブルー)フィルタ39Bが形成され、その上にITO電極12が形成される。更に、各RGB画素の境界部分にブラックマトリクス34が形成される。TFT基板17には、ITO電極13と共にデータバスライン、ゲートバスライン、あるいはTFT素子33が形成される。2枚の基板16と17の間には、液晶層3が設けられる。

【0195】図161は、本発明の第40実施例のパネル構造を示す図であり、図162は第40実施例の画素における突起パターンを示す図である。図示のように、Rフィルタ39R、Gフィルタ39G、及びBフィルタ39BがCF基板16上に形成されている。図161では図示していないが、図162に示すように、第1実施例の液晶パネルで設けた配向制御用の突起20AがCF基板16に形成されている。この突起20Aは遮光性の材料で作られている。各画素の周辺部には突起61が設けられており、この突起61も遮光性材料で作られており、ブラックマトリクスとして機能する。従って、従来例のように、ブラックマトリクス34を形成する必要はない。このブラックマトリクスとして機能する突起61は、突起20Aと同時に形成することが可能であり、そのような製作方法を使用すれば、CF基板16の作成時のブラックマトリクス作成工程を省くことができる。なお、参照番号62は、各画素のTFTの部分で、突起61はこの部分も遮光するように設けられる。

【0196】なお、図161では、CF基板側16に突起20Aと61を設けているが、突起61又は突起20Aと61の両方をTFT基板17側に設けてもよい。これにより、CF基板側16とTFT基板17の貼り合わせのズレを考慮する必要がなくなり、パネルの開口率と貼り合わせ工程の歩留りを飛躍的に向上させることができる。CF基板16側にブラックマトリクスを設けた場合、TFT基板17のITO電極13と、CF基板16の開口部(ブラックマトリクスのない部分)を全く同じに設計すると、パネル製造工程で貼り合わせズレが発生した場合に、ズレた箇所が光漏れを起し正常な表示が得られない。通常、どんな高精度な貼り合わせ装置を使用しても、合わせ誤差は±5μm程度存在する。そのため、その分のマージンを考慮してブラックマトリクスの開口を小さめに設計してこのような問題が生じないようにしている。すなわち、TFT基板17側のITO電極13より、5~10μm程度内側までブラックマトリク

スが覆うようにしている。TFT基板17側に突起61を設けると、貼り合わせズレによる影響を受けないため開口率を最大限に高くすることができる。この効果は、パネルの画素が小さくなればなるほど、すなわち、解像度が上がれば上がるほど、大きくなる。例えば、本実施例では、画素のITO電極の寸法が横80μm、縦240μmの基板を用いたが、従来方式であれば、5μmずつのマージンをとるため、横70μm、縦230μmの開口になり、画素の開口面積は16100μm<sup>2</sup>になる。これに対して、本実施例では、画素の開口面積は19200μm<sup>2</sup>であり、開口率は従来方式の約1.2倍に改善される。もし、このパネルの2倍の解像度のディスプレイとすれば、電極の寸法は横40μm、縦120μmであり、従来方式であれば画素の開口面積は3300μm<sup>2</sup>になり、本実施例であれば画素の開口面積は4800μm<sup>2</sup>になり、約1.5倍に改善されることになる。このように、解像度が上がれば上がるほど有効である。

【0197】図163は、第41実施例のブラックマトリクス(BM)のパターンを示す図である。前述のように、ドメイン規制手段の部分では漏れ光が生じる。上記のように、突起の頂上付近に存在する90°方位角の異なる微小ドメインを利用することも考えられるが、突起の頂上付近で安定な配向が得られない時には漏れ光が生じる。そのため、コントラストなどを向上するためにはドメイン規制手段の部分に遮光することが望ましい。突起の部分に遮光するには、突起を遮光材料で形成することが考えられるが、第41実施例は、ドメイン規制手段の部分にブラックマトリクス(BM)で遮光する。

【0198】前述のように、TFT及びセル電極とバスラインとの境界部分の漏れ光を遮光するためBM34が使用されるが、第41実施例ではこのBMをドメイン規制手段の部分にも設ける。これにより、ドメイン規制手段の部分での漏れ光が遮光でき、コントラストが向上する。図164は、第41実施例のパネルの断面図である。図示のように、突起20Aと20B、TFT33、及びバスライン(ここではゲートバスライン31のみが示されている。)とセル電極13との隙間に対応してBM34が設けられている。

【0199】図165は、第42実施例の画素パターンである。従来から、表示画素をほぼ正方形とし、隣接する列の表示画素を、表示画素の配列ピッチの1/2ずれて配列するデルタ配列が知られている。カラー液晶表示装置の場合には、相互に隣接する3個の画素13B、13G、13Rで1組のカラー画素群を形成する。各画素は正方形に近い形であるため、1対3の長方形の場合に比べて、突起の間隔をあまり小さくしなくても、各方位に配向分割される液晶分子の割合を等しくするのが容易になる。この場合、データバスラインは、画素の周縁に沿ってジグザグに延びるようにする。このように、基板

の全面に連続した突起又は窪みの列を形成して配向分割する場合には、デルタ配列が非常に効果的である。

【0200】次に説明する第43実施例は、配向制御用の突起又は第40実施例のブラックマトリクスとして機能する突起61をスペーサとして利用する実施例である。図18にも示したように、2枚の基板間の距離(セル厚)を所定値にするため、スペーサが使用される。図166は、従来例におけるパネル構造を示す図であり、画素の境界部分にスペーサ45が配置され、セル厚を規定する。スペーサ45は、例えば、所定の直径を有する球である。

【0201】図167は第43実施例のパネル構造を示す図であり、(1)が第43実施例のパネル構造を、

(2)はその変形例を示す。図167の(1)に示すように、第43実施例のパネルでは、画素の周辺部に設けられる突起64をセル厚まで厚くし、突起64によりセル厚を規定する。なお、この図では、突起64はTFT基板17側に形成しているが、CF基板16側に形成してもよい。このように構成することにより、スペーサを設ける必要がなくなる。なお、この突起64の部分には液晶が存在しないため、垂直配向型のような場合は、突起部分(セル保持部分)は印加電圧に関係なく、常に黒表示となる。従って、ブラックマトリクスは必要なく、突起64は遮光性を有する材料で形成する必要はなく、透明な材料で作ってもよい。

【0202】図167の(1)に示した第43実施例では、突起64でセル厚を規定していたが、突起の形成精度でセル厚の精度が左右され、スペーサを使用した場合に比べ精度が落ちる。第16実施例の形で実際にパネルを製作した結果、セル厚のバラツキは $\pm 0.1 \mu\text{m}$ 以内に制御でき、このレベルであれば現状では特に問題にならないが、厳密なセル厚の制御が必要な場合には向かない。図167の(2)に示す変形例はこのような問題を解決するための構造である。図167の(2)の変形例では、突起65を形成する樹脂の中にスペーサ45を混ぜて塗布し、それをパターンニングして突起を形成する。この変形例では、スペーサが不要であるという第43実施例の利点は失われるが、突起パターン形成精度に左右されずにセル厚を規定できるという利点がある。実際に図167の(2)の形でパネルを製作した結果、セル厚は $\pm 0.05 \mu\text{m}$ の精度にすることができた。また、スペーサを必要とすることには変わらないが、樹脂にスペーサを混入させて突起の樹脂と同時にスペーサをセル上に配置するため、あらかじめパネル化工程でスペーサを散布する必要がなく、プロセスは増加しない。

【0203】図168も第43実施例の変形例を示す図であり、(1)は図167の(1)の第43実施例における突起64を、遮光性の材料で作った突起66としたもので、(2)は図167の(2)の突起65を、遮光性の材料で作った突起67としたものである。前述のよ

うに、図167の(1)と(2)において、突起64又は65を透明材料で形成してもこれらの突起はブラックマトリクスの機能を十分に果たすが、これを遮光材料で形成した方が、より完璧な遮光性が得られる。

【0204】図169も第43実施例の変形例を示す図であり、突起68をCF基板16に、突起69をTFT基板17にそれぞれ形成し、それらを接触させることでセル厚を規定している。効果については第43実施例及びその変形例と同じである。第43実施例及びその変形例では、画素の周辺部に設ける突起でセル厚を規定しているが、配向制御用の突起、例えば、図162の突起20Aでセル厚を規定することも可能である。

【0205】更に、第40実施例、第43実施例及び第43実施例の変形例では、画素の全周辺部にわたって突起を形成したが、突起を画素の周辺部の一部にのみ形成することも可能である。例えば、第41実施例及び第41実施例の突起61、64~69を、遮光性の材料で、各画素のTFT部分、すなわち、図162の参照番号62で示す部分にのみ形成した。前述のように、VA (Vertically Aligned) 方式のようにITO電極に電圧が加わっていない時に黒を表示するいわゆるノーマリブラックモードのパネルでは、ブラックマトリクスを省略しても漏れ光はほとんど問題にならない。従って、本実施例のように、TFTの部分のみを遮光性の樹脂で覆い、画素周辺部のドレインバス、ゲートバス上には設けないようにした。また、前述の通り、遮光部が減ればそれだけ開口率が向上し、有利である。TFT部分にのみ突起を形成する構成は、図167から図169に示した第41実施例及びその変形例にも適用可能である。

【0206】第43実施例では、ブラックマトリクスにスペーサの機能を持たせたが、ブラックマトリクスや突起にスペーサの機能をもたせない場合には、従来と同様に、垂直配向膜を形成した一方の基板にセル厚に等しい直径を有する球状のスペーサを散布した後、他方の基板を貼り合わせることになる。しかし、電極上に突起を形成すると、散布したスペーサの一部は突起上に位置することになる。スペーサの直径を突起のない場合のセル厚に等しくすると、突起上にのるスペーサのためセル厚が所望の値より大きくなる。更に、一旦組み立てたパネルに外部から力が加わり、スペーサが突起上に移動すと、その部分のみがセル厚が大きくなり、表示むらなどの問題が生じる。次に説明する第44実施例では、突起の厚みを考慮してあらかじめスペーサの直径を減らすことにより、このような問題が生じないようにする。

【0207】図170は、第44実施例のパネル構造を示す図であり、(1)が組み立て前のTFT基板17を、(2)が組み立て前のCF基板16を、(3)が組み立てた状態を示す。図170の(1)及び(2)に示されているように、CF基板16の電極12の上には突起20Aが形成され、更に垂直配向膜22が形成されて

おり、TFT基板17の電極13の上には突起20Bが形成され、更に垂直配向膜22が形成されている。突起20Aと20Bは、同じ高さ1 $\mu$ mで、パネル面から見た時に相互に交差することはないように組み立てられる。セル厚は4 $\mu$ mで、プラスチック製のスペーサ85の直径はセル厚から突起の高さを減じた3 $\mu$ mである。図170の(1)に示すように、TFT基板17にスペーサ85を150~300個/mm<sup>2</sup>で散布する。CF基板16に接着製樹脂によりシールを形成し、TFT基板17に貼り合わせる。(3)に示すように、スペーサ85はある確率で突起20Bの上又は20Aの下に位置する。この確率は、突起20Aと20Bの部分の面積の全体に対する割合である。(3)の状態であれば、突起20Bの上又は20Aの下に位置するスペーサと突起の厚みでセル厚が規制される。突起20Aと20B以外の部分にあるスペーサ45はセル厚に影響しない浮遊スペーサとなる。突起20Aと20Bでセル厚が規制されるため、セル厚が所望の値より大きくなることはほとんどない。また、パネルの使用中に突起の部分以外のスペーサが突起の部分に移動しても、セル厚が厚くなることはなく、突起部分にあったスペーサが突起以外の部分に移動しても浮遊スペーサになるだけである。

【0208】図171は、スペーサの散布密度とセル厚の関係を示す図である。スペーサの散布密度を100~500個/mm<sup>2</sup>とすれば、セル厚は4 $\mu$ m $\pm$ 0.5 $\mu$ mの範囲となる。次に、パネルに外部から力を加えた場合に発生するセル厚のむらとスペーサの散布密度の実験結果を図173に示す。この結果から、散布密度が150個/mm<sup>2</sup>以下では、加力に対してむらが発生しやすく、300個/mm<sup>2</sup>以上では、引っ張りに対してむらが発生しやすい。従って、散布密度は150~300個/mm<sup>2</sup>が最適である。

【0209】液晶表示パネルの製造工程で、イオン性不純物を取り込んだり、液晶中に含まれているイオン及び配向膜や突起形成材料、シール材などから溶出してくるイオンが液晶パネル中に混入してることがある。イオンが液晶パネル中に混入すると、パネルの比抵抗が低下するためにパネルに印加される実効的な電圧が低下することになり、表示むらが発生する原因となる。また、イオンの混入は、パネルに表示の焼き付きを発生する原因ともなり、更には電圧保持率の低下にもつながる。このようにイオンがパネルに混入することにより液晶パネルの表示品質や信頼性が低下してしまう。

【0210】そのため、これまでの実施例で説明したドメイン規制手段として使用する電極上に形成された誘電体の突起にイオン吸着能力を設けることが望ましい。イオン吸着能力を持たせるには、2つの方法がある。1つは紫外線を照射することであり、他方はイオン吸着能力を有する材料を突起の材料に添加することである。紫外線を照射すると、突起形成材料の表面エネルギーが上昇す

るので、イオン吸着能力が高められる。表面エネルギー $\gamma_p$ は、表面エネルギーの極性項 $\gamma_p$ と表面エネルギーの分散項 $\gamma_d$ の和で表される。極性項はクーロン静電力によるもので、分散項はファンデルワールス力のうちの分散力に基づくものである。紫外線を照射すると、結合エネルギーの低い部位の結合の切断が起き、切断された箇所と空気中の酸素とが結合する。それにより、表面の分極率が増大し、極性項が大きくなり、表面エネルギーが増大する。分極の度合いが増すと、イオンは表面に吸着されやすくなる。すなわち、紫外線を照射することにより、突起表面がイオン吸着能力を有するようになる。紫外線を照射する際には、突起にだけ選択的に照射することが好ましいが、基板表面の結合よりも突起形成材料の結合の方が切れやすいので、パネル全面に紫外線を照射しても突起だけがイオン吸着能力を有するようになる。紫外線を照射した後、垂直配向膜を形成する。

【0211】イオン吸着能力を有する材料としては、イオン交換樹脂、キレート剤、シランカップリング剤、シリカゲル、アルミナ、ゼオライトなどが知られている。このうち、イオン交換樹脂はイオンを交換するもので、不純物として最初から存在していたイオンを補足するが、その代わりに別のイオンを放出するため、突起形成材料に添加するには適さない。キレート形成能力を有する材料の中には、代替りのイオンを放出することなしにイオンを補足する能力を有する材料が存在するので、このような材料を使用することが望ましい。このような材料としては、図173に化学式を示すようなクラウンエーテルや、図174に化学式を示すようなクリプタンドがある。更に、アルミナやゼオライトなどの無機材料もイオンを放出することなしにイオンを補足する能力を有する。従って、これらの材料を使用する。なお、1つのイオン吸着材料だけでは吸着されるイオンの種類に限りがあるので、異なるイオンを吸着する材料を組み合わせるとよい。

【0212】ポジ型レジストで、幅7.5 $\mu$ m、高さが1.5 $\mu$ m、突起間の間隔が15 $\mu$ mの突起列を形成し、上記の各種のイオン吸着能力を持たせる処理を行い、製作したパネルで初期のイオン密度及び200時間使用した後のイオン密度(単位p.c.)を測定した結果を図253に示す。図253において、例Cでは1500mJの紫外線を照射し、例Dではクラウンエーテルを0.5重量パーセント添加し、例Eではゼオライトを添加し、例Fではクラウンエーテルとゼオライトを添加した。なお、参考のためにイオン吸着能力を持たせる処理を行わない場合を比較例として示す。使用時には、0.1Hzの10Vの三角波を印加し、測定時の温度は50 $^{\circ}$ Cである。この結果から、イオン吸着能力処理の有無にかかわらずイオン密度の初期値はほぼ同じレベルである。しかし、200時間後のイオン密度は、処理を行わない時には大幅に増加しているが、処理を行えば増加が少ない

ことが分かる。

【0213】また、紫外線を照射したものと何ら処理を行わないものを実際に500時間ランニング試験したところ、処理を行わない場合には焼き付きが発生したが、紫外線を照射したものでは焼き付きは発生しなかった。第40実施例では、ブラックマトリクスでCF基板16の側の突起パターンを形成する構成を開示しているが、これについてより詳しく説明する。

【0214】前述のように、従来の工程を利用してCF基板16に突起パターンを形成できれば、新たな工程を追加しないので、突起パターンの形成のためのコスト増加を最小限に抑えられる。第45実施例は、従来の工程を利用してCF基板16に突起パターンを形成する実施例である。図175は、第45実施例のCF基板の構造を示す図である。図175の(1)に示すように、第45実施例では、CF基板16の上にカラーフィルタ樹脂(CF樹脂)39Rと39G(他に39B)を画素毎に形成する。そして、その上に、ブラックマトリクス、CF樹脂、その他平坦化樹脂などの適当な材料で、所定の位置に突起ターン50Aを形成し、その上にITO(透明電極)12を形成する。ブラックマトリクスの材料は特に限定しないが、突起を形成するためある程度の厚さが必要であり、それを考慮すると樹脂を使用することが望ましい。

【0215】図175の(2)は、第45実施例のCF基板の変形例を示す図であり、CF基板16の上に、ブラックマトリクス、CF樹脂、その他平坦化樹脂などの適当な材料で、所定の位置に突起ターン50Bを形成する。その後、CF樹脂39Rと39Gを形成すれば、突起の部分はCF樹脂が重なるので厚くなりそのまま突起となる。これにITO(透明電極)12を形成する。

【0216】第45実施例の構造であれば、CF基板のいずれの位置にも突起が形成可能である。図176は、第46実施例のパネル構造を示す図である。第46実施例では、CF基板16の画素の周辺部、すなわち、CF樹脂39R、39G、39Bやブラックマトリクス34の継ぎ目の部分に突起50を形成し、TFT基板17にはこの継ぎ目の中間に突起20Bを形成する。従って、CF基板16で各画素の継ぎ目の対向する一組の辺上に連続した突起、すなわち、直線状の突起パターンを形成する場合には、TFT基板の画素の中心付近にこの突起パターンに平行する直線状の突起パターンを形成する。また、CF基板16で各画素の継ぎ目のすべての辺上に連続した突起を形成する場合は、図80と図81に示すようなパターンになるので、TFT基板17には、画素の中心付近に四角錐状の突起を形成する。

【0217】第46実施例のパネル構造であれば、その構造は色々な態様が可能である。以下、第46実施例のCF基板の構造の例を説明する。図177から図182は、第46実施例のCF基板の構造例を示す図である。

図177の(1)では、CF樹脂39Rと39Gの間にブラックマトリクス(BM)34を設けるもので、BM34をCF樹脂より厚く形成し、その上にITO電極12を形成する。BM34の部分が突起となる。この場合も、BM34は樹脂などで形成することが望ましい。

【0218】図177の(2)では、CF基板12の上に金属などで薄いBM34を形成し、その上にCF樹脂39R、39Gでカラーフィルタを形成した後、更にCF樹脂39Rで突起70を形成し、更にITO電極12を形成する。図178の(1)では、CF基板12の上に金属などで薄いBM34を形成し、その上にCF樹脂39R、39Gでカラーフィルタを形成した後、BM34及びCF樹脂以外の樹脂、例えば平坦化材に使用される樹脂で突起71を形成し、更にITO電極12を形成する。この場合、図177の(1)と同様に、平坦化材をCF樹脂より厚く形成する。

【0219】図178の(2)では、CF基板12の上に突起の厚さ分のBM34を樹脂などで形成し、BM34に重なるようにCF樹脂39R、39Gでカラーフィルタを形成した後、更にITO電極12を形成する。BM34に重なるCF樹脂の部分の部分が突起になる。図179の(1)では、CF基板12の上に金属などで薄いBM34を形成し、その上にCF樹脂39Rを形成した後、CF樹脂39Rに重なるようにCF樹脂39Gを形成し、更にITO電極12を形成する。CF樹脂が重なる部分が突起になる。突起の部分にはBM34があり、光を通過させないので、いずれのカラーフィルター樹脂が上でもよい。この構造であれば、カラーフィルタを形成する工程で突起が形成できるため、工程は増加しない。

【0220】図179の(2)では、図177の(1)で、平坦化材71とCF樹脂39R、39Gの一部が重なるように形成する。平坦化材71とCF樹脂の重なる部分が突起になる。これにより、平坦化材71を突起の高さ分まで薄くできる。以上の構造は、突起の上にITO電極を形成し、電極に突起がある構造であるが、次にITO電極の上に絶縁材料で突起を形成する例を説明する。

【0221】図180では、CF基板16にCF樹脂39R、39Gでカラーフィルタを形成した後、更にITO電極12を形成し、その上にBM34で突起を形成する。この場合も工程は増加しない。図181の(1)では、CF基板16に薄いBM34を形成した後、ITO電極12を形成し、その上にCF樹脂39R、39Gでカラーフィルタを形成する。その際、CF樹脂39R、39Gを重ねて突起とする。この場合も工程は増加しない。

【0222】図181の(2)では、CF基板16に薄いBM34を形成した後、CF樹脂39R、39Gでカラーフィルタを形成し、更にITO電極12を形成し、その上に平坦化材で突起50Eを形成する。図182の

(1)では、CF基板16にITO電極12を形成した後、その上にCF樹脂39R、39Gでカラーフィルタを形成し、BM34で突起を形成する。

【0223】図182の(2)では、CF基板16に薄いBM34を形成した後、その上にCF樹脂39R、39Gでカラーフィルタを形成し、平坦化材50F表面を平坦にする。その上にITO電極12を形成し、更にBM34を形成し、突起とする。図183と図184は、第47実施例におけるカラーフィルタ(CF)基板の製造工程を説明する図である。このCF基板は、ドメイン規制手段として突起を有するものである。

【0224】図183の(1)に示すように、ガラス基板16を用意する。次に、(2)に示すように、ガラス基板16上に、ネガ型のCFのブルー用フィルタ用樹脂(B樹脂:富士ハント製CB-7001)39B'を1.3 $\mu$ m塗布する。(3)に示すように、図示のようなフォトマスク370を使用したフォトリソグラフィ法により、ブルー(B)画素部、BM部及び突起20Aの部分にB樹脂を形成する。次に、(4)に示すように、レッド用フィルタ用樹脂(R樹脂:富士ハント製CR-7001)39R'を塗布し、フォトマスク371を使用したフォトリソグラフィ法によりレッド(R)画素部、BM部及び突起20Aの部分にR樹脂を形成する。更に、(5)に示すように、グリーン用フィルタ用樹脂(G樹脂:富士ハント製CG-7001)39G'を塗布し、フォトマスク372を使用したフォトリソグラフィ法によりグリーン

(G)画素部、BM部及び突起20Aの部分にG樹脂を形成する。以上の工程により、B、G、Rの各画素部には対応するカラーフィルタ(CF)樹脂が一層だけ、BM部及び突起20AにはB、G及びRの樹脂が3層重なって形成される。B、G及びRの樹脂が3層重なった部分は、ほとんど光を透過しない黒部分になる。次に、透明平坦化樹脂(日立化成製:HP-1009)をスピコートで約1.5 $\mu$ m塗布し、230 $^{\circ}$ Cのオープンで1時間ポストベーキングした後、ITO膜をマスクパツタにより成膜する。次に、(6)に示すように、黒色ポジ型レジスト(東京応化製:CFPR-BKP)をスピコートで約1.0~1.5 $\mu$ m塗布後、プリベークし、ガラス基板16の背面からCF樹脂を通して、365nmの波長を含む紫外線を1000mJ/cm<sup>2</sup>露光する。B、G及びRの樹脂が3層重なった部分は、紫外線の透過率が他の部分にくらべて低いので、露光の閾値に達しない。そしてアルカリ現像液で現像すると、露光されなかったBM部34及び突起20Aが形成されるので、230 $^{\circ}$ Cのオープンで1時間ポストベーキングする。更に、垂直配向膜22を形成して、CF基板が完成する。

【0225】図185は、上記のようにして製作したCF基板16とTFT基板17を貼り合わせて完成した液晶パネルの断面図である。TFT基板17には、ドメイン規制手段として、画素電極13にスリット21が設け

られており、その上には垂直配向膜22が形成されている。参照番号40は、ゲート保護膜やチャンネル保護膜である。なお、遮光が必要な部分には、BM34とB、G及びRの3層の樹脂が重なっており、遮光性は良好である。また、CF基板16の突起20AとTFT基板17のスリット21が液晶の配向を分割し、良好な視角特性及び高い動作速度が得られる。

【0226】以上説明したように、第47実施例では、CF基板のドメイン規制手段である突起20A及びBM34を形成する場合に、パターン露光を行う必要がなく、背面露光によりパターンニングできるため、突起20A及びBM34の形成工程が簡単になり、コストが低減され、歩留りが向上する。なお、第47実施例では、CFの形成に顔料分散法を用いているが、染色法や、ポリイミドなどに顔料を分散させている非感光性レジストをエッチングで形成する場合にも同様に適用可能である。また、第47実施例では、突起20A及びBM34の部分にCF樹脂を3層重ねたが、背面露光時の照射光の波長と照射エネルギーを適当に選択すれば、2層でも可能である。

【0227】第47実施例では、CF基板にBMと共にドメイン規制手段である突起をパターンニングなしに形成したが、突起を形成せずにBMのみを形成する場合にも当然適用可能である。第48実施例は、第47実施例と同様の方法で突起は形成せずにBMを形成する実施例である。図186は、第48実施例におけるCF基板の製造工程を説明する図であり、図187は第48実施例のパネル構造を示す図である。

【0228】第48実施例は、突起に対応する部分にCF樹脂を重ねずにBMに対応する部分にのみCF樹脂を重ねてBM突起381を形成する。次に、平坦化はせずに、図186の(1)に示すように、ITO膜12を成膜し、上記の黒色ポジ型レジスト380を所定の厚さ、例えば約2.0 $\mu$ m~2.5 $\mu$ m塗布する。その上で背面露光して現像することにより、図186の(2)のような、BM突起381の上にBMレジスト380を重ねたパネルが得られる。BM突起381とBMレジスト380の両方でBMをなす。

【0229】このようなCF基板とTFT基板を貼り合わせて図187の(1)に示すようなパネルを製作する。図187の(2)は、(1)の点線の円部分の拡大図であり、BMレジスト380はTFT基板17に接触しており、BM突起381とBMレジスト380の両方で基板間の距離を規定している。すなわち、BM突起381とBMレジスト380がスペーサの役割を果たしている。

【0230】以上説明したように、第48実施例では、BMをパターンニングする必要がなく工程が簡単になる上、BMがスペーサの役割を果たすためスペーサを設ける必要がない。なお、第48実施例では、ポジ型レジス

トを使用して背面露光によりパターンニングせずにBMを形成したが、フォトリソグラフィ法でパターンニングするのであれば、ネガ型、ポジ型両方のレジストを使用してもよい。又、当然、黒色でなくてもドメイン規制手段である突起や、スペーサの働きをするので、第47実施例でも有効である。

【0231】次に、第48実施例でCF樹脂を重ねた突起381をそのままBMとして利用する例を説明する。図188は、第48実施例におけるCF基板の製造工程を説明する図であり、図189は第48実施例のパネル構造を示す図である。図188の(1)に示すように、BMの部分にCF樹脂を3層重ねて光をほとんど透過しない突起381を形成する。次に、(2)に示すように、上記の透明平坦化樹脂をスピコートで約1.5μm塗布し、230°Cで1時間ポストベークした後、ITO膜12を形成する。更に、(3)に示すように、ポジ型レジスト(シプレイファーマーイースト社製:SC-1811)を約1.0~1.5μm塗布し、プリベーク後フォトリソグラフィ法により突起20Aを形成する。B、G及びRのCF樹脂を3層重ねた突起381は、光をほとんど透過しないのでBMとして作用する。このようにして完成したCF基板16をTFT基板16とスペーサ45を介して貼り合わせることにより、図189のようなパネルが完成する。

【0232】第47実施例から、第49実施例では、CF樹脂を重ねてBMを形成する例を説明したが、ネガ型液晶を挟持するVA方式の液晶表示装置は、ノーマリブラックであり、電圧が印加されない非画素部はほとんど光を透過しない。そのため、非画素部を遮光するBMは、ノーマリホワイトの場合には問題になるような光透過率のものでも使用できる。すなわち、BMはある程度低い光透過率であればよいといえる。第50実施例は、このような点に着目してCF基板の製造を簡単にする実施例であり、1つのCF樹脂、具体的にはB樹脂をBMとして使用する。これでも表示品質としては問題を生じない。

【0233】図190は、第50実施例におけるCF基板の製造工程を説明する図であり、図191は第50実施例のパネル構造を示す図である。図190に示すように、ガラス基板16上に、R、G(富士ハント社製:CR-7001,CG-7001)の2色のCF樹脂を形成後、ネガ型B感光性樹脂(富士ハント社製:CB-7001)をスピコートもしくはロールコートにより塗布しプリベークする。その後、ガラス基板16の背面より、365nmの波長を含む紫外線を300mJ/cm<sup>2</sup>露光し、アルカリ現像液(富士ハント社製:CD)で現像し、230°Cのオープンで1時間ポストベークする。その後、ITO膜を成膜し、更に垂直配向膜を形成する。すなわち、R、GのCF樹脂が形成されている部分以外にはB樹脂が形成されることになる。従って、BMを形成して遮光する必要

のある部分にはR、GのCF樹脂を形成しないようにしておけば、遮光する必要のある部分にはB樹脂が形成される。

【0234】図191の(1)に示すように、遮光する必要のあるバスライン31、32の部分や、TFTの部分にBMとしてB樹脂39Bが形成される。なお、図191の(2)は、(1)の点線の円部分を拡大した図であり、図示のように、矢印で示すCF側遮光部(B樹脂)382の幅を、TFT基板17のバスライン31、32の幅に2枚の基板を貼り合わせる時マージン①を加えた幅にすることにより、高開口率を得ることもできる。

【0235】第50実施例では、一般に感光波長のg、h、i線の透過率が、B樹脂>R樹脂>G樹脂であるためB樹脂を最後に形成したが、露光感度の高い(露光量の少なくてもよい)CF樹脂、感光波長透過率の高いCF樹脂を最後に形成すると既に形成した樹脂上に最終形成色の樹脂残りが発生しにくく効果的である。更に、一色目に露光装置の位置アライメントマークの識別し易い色(透過光では一般にB>R>G)樹脂を用い、画素パターンと共にアライメントマークを形成することも有効である。

【0236】図192は、第51実施例のCF基板の構造を示す図である。従来の液晶表示装置では、ガラス基板16の上に金属膜のBM34を形成し、その上にCF樹脂を形成し、その上に更にITO膜を形成していた。これに対して、第51実施例では、ITO膜の上にBMを形成する。第51実施例においては、これまで説明した実施例のように、ガラス基板16上にCF樹脂39をパターンニングして形成する。必要に応じ透明平坦化材を塗布してもよい。次に、透明なITO膜12を成膜し、その上の図示の部分に遮光膜383を形成する。例えば、ITO膜12をマスクを介して0.1μm程度スパッタし、その上に遮光膜層としてCrを0.1μm程度成膜する。更に、遮光膜層の上にレジストを厚さ1.5μm程度スピコート法などの塗布方法で均一に塗布し、遮光膜のパターンの露光、現像、エッチング、剥離を行い、遮光膜383を形成する。遮光膜383はCrで導電性であり、ITO膜12との接触面積も大きいいため、基板全体におけるITO膜12の抵抗を低くするという効果がある。なお、ITO膜12や遮光膜383の形成は、どのような方法で行ってもよい。例えば、従来方法であれば、ITO膜12の成膜後、アニールして基板洗浄を行いCr膜を成膜するが、第51実施例では、ITO膜12とCr膜の成膜を一装置内で連続して行うことが可能になり、洗浄工程が削減できるので、工程が簡略化できる。従って、成膜装置を削減でき、装置も小型にできる。

【0237】図193は、第51実施例のCF基板の変形例を示す図である。図193の(1)では、3つのC

F樹脂を形成した後、CF樹脂の境界部の溝に別の樹脂384を形成した上で、ITO膜12と遮光膜383を形成している。図193の(2)では、図190で説明した第50実施例と同様に、2つのCF樹脂39Rと39Gを形成した後、B樹脂を1.5μm程度塗布し、背面露光し、現像して平坦な表面を形成した。その上にITO膜12と遮光膜383を形成する。これであれば、CF層の表面が平坦であるため、ITO膜の断線がなくなり、更に基板全体におけるITO膜12の抵抗を低くできる。

【0238】なお、遮光膜383の下の樹脂384又は39Bとして、反射率の低い着色樹脂を使用すれば、遮光部の反射率が低くなり、液晶表示装置の外光の反射をより低反射にすることが可能である。更に、遮光膜383の下の樹脂384又は39Bとして、透過率の低い着色樹脂を使用すれば、遮光部の透過率が低くなり、液晶表示装置を高コントラスト化することが可能である。

【0239】また、図193の(2)の構造であれば、CF樹脂34Bを形成する時にパターンニングする必要がないため、その分高価なパターンニング可能な露光装置を使用する必要がなくなり、設備投資を少なくでき、コストも低減できる。図194は、第51実施例の変形例を示す図であり、遮光膜上に塗布するレジストにあらかじめ液晶層の厚さを制御するスペーサを混入することにより、レジストのパターンニング後、任意の形状に形成した遮光膜上にスペーサ45が形成される。これにより、スペーサの散布工程が不要になる。

【0240】図195は、第51実施例の変形例のCF基板を示す図である。この実施例では、第51実施例において、ITO膜12にCrを成膜し、その上にレジストを塗布した後、遮光膜383をパターンニングして露光する時に、ドメイン規制手段として働く突起の部分も一緒にパターンニングする。そして、現像及びエッチングを行った後、レジストを剥離せずそのまま残す。これにより、CF基板16にはドメイン規制手段として働く絶縁性の突起387が形成される。このようなCF基板を使用して、図196のような構造のパネルが実現される。

【0241】第47実施例などで説明したように、CF基板16では、CF層を形成した後、アクリル樹脂などの平坦化剤を塗布して表面を平坦にした後ITO膜の電極12を形成していた。しかし、工程の簡略化のためにこの工程を省略する場合がある。このような平坦化のための層を有しないものをトップコート無しのCF基板と呼んでいる。トップコート無しで電極12を形成すると、次のような問題を生じる。各CFの間の部分に窪みが生じるので、ITO膜をスパッタリングした場合、スパッタの方向に異方性があるため、各CFの平坦な部分にはITO膜が密に付くのに対して、各CFの間の窪みの部分には、ITO膜が素に付いてしまう。このため、

窪みの部分に付いたITO膜には平坦な部分のITO膜より大きな隙間があいていることになる。

【0242】このため、CF基板上に垂直配向膜を塗布あるいは印刷する場合、塗布/印刷後からプリキュア(ベーク)を行うまでの間に配向膜に含まれている溶剤が、溝の部分からCF層に入り込む。入り込んだ溶剤はプリベークを行っても内部に残り、組み立てた後に出てきて配向膜表面にクレータなどを生じさせる。クレータが生じると、表示むらが発生する。第51実施例のように、各CF間の溝にクロムなどの遮光層を設ければ、これにより配向膜の溶剤のCF層への入り込みは防止できるようになる。次に説明する第52実施例では、配向膜の溶剤のCF層への入り込みを防止するために各CF間の溝に設けた樹脂を突起として利用する。

【0243】図254は、第51実施例の変形例のCF基板の製作方法を示す図である。(1)は、トップコート無しのCF基板であり、RGBの各CF層が形成され、境界部分の下には遮光膜34が形成されており、上には電極用のITO膜12が形成されている。(2)のように、ポジフォトレジスト389を塗布する。(3)のように、ガラス基板の側から紫外線を照射し、現像すると、(4)のように遮光膜34の部分に突起390が形成される。突起390は、垂直配向膜の塗布時には溶剤のCF層への浸入を防止する。更に、組み立てられた後は、画素の境界に設けられたCF基板側の突起20Aとして機能する。

【0244】以上、本発明の液晶表示装置のパネル構造について説明したが、このようなパネルに適した応用例を説明する。図197は、本発明の液晶表示装置を使用した製品の例であり、図198はこの製品の構成を示す図である。図198に示すように、液晶パネル100には表示面111があり、これまで説明したように視角特性が良好で正面からだけでなく、大きな角度傾いた方向からも表示される画像を、高いコントラストで階調反転を生じることなしに良好な品質で見ることができる。液晶パネル100の後ろには、光源114と、光源114からの照明光を液晶パネル110を一様に照明する光にするためのライトボックス113が設けられている。

【0245】図197に示すように、この製品では、表示スクリーン110の部分が回転可能になっており、用途に応じて横型のディスプレイとしても、縦型のディスプレイとしても使用できる。このために、45度以上傾けたことを検出するスイッチが設けられており、このスイッチの状態を検出して横型のディスプレイとして表示を行うか、縦型のディスプレイとして表示を行うかを切り換えるようになっている。このような切り換えを行うためには、画像表示用のフレームメモリからの表示データの読出を90度異なる方向から行う機構等が必要であるが、このための技術は広く知られているので、ここでは説明を省略する。

【0246】本発明の液晶表示装置をこのような製品に適用した場合の利点について説明する。従来の液晶表示装置では視野角は狭いため、大きな表示画面にすると周辺部に対する視野角が大きくなり周辺部が見にくいといった問題が生じていた。しかし、本発明を適用した液晶表示装置は大きな視角でも高いコントラストの表示が階調が反転することなく見えるためこのような問題が生じない。図197のような製品では表示画面の長い方の周辺部に対して視野角が大きくなる。そのため、このような製品には液晶表示装置は使用できなかったが、本発明の液晶表示装置であれば視野角が大きいため、十分に適用可能である。

【0247】これまで説明した実施例では、配向を主として4つの90°ずつ方位の異なる領域と主として2つの90度ずつ方位の異なる領域に分割する装置を示したが、これらを本発明に適用した場合について考察する。配向を90°ずつ方位の異なる4つの領域に分割した場合には、ほぼ全方向について良好な視角特性が得られるので、配向の方向をいずれに設定しても特に問題は生じない。例えば、図46に示す突起パターンを画面に対して図199の(1)に示すように配置した場合、表示が良好に見える視角は、左右方向と上下方向共に80°以上であるため、回転して突起パターンが図の右のようになっても特に問題は生じない。

【0248】これに対して、配向を180°方位の異なる2つの領域に分割した場合には、配向分割した方向の視角特性は改善されるが、それに90°異なる方向はあまり視角特性が改善されない。そのため、左右方向と上下方向にほぼ等しい視角特性が必要な場合には、図199の(2)に示すように、突起パターンを画面に斜めの方向に走らせることが望ましい。

【0249】次に、本発明の液晶表示装置の製造工程について簡単に説明する。一般に、液晶パネルの製造工程は、図200に示すように、基板の洗浄工程501、ゲート電極形成工程502、動作層連続膜形成工程503、素子分離工程504、保護膜形成工程505、画素電極形成工程506、及び組み立て工程508の順で行われるが、絶縁性の突起を形成するのであれば画素電極形成工程506の後で、突起形成工程507を設ける。

【0250】図201に示すように、突起形成工程は、レジスト塗布工程511と、塗布したレジストを焼成するプリバーク工程512と、突起の部分を残すように露光する突起パターン露光工程513と、突起以外の部分を除去する現像工程514と、残った突起を焼成するポストバーク工程215で構成される。第1実施例で説明したように、この後の工程で行われる配向膜形成工程でレジストが配向膜と反応する可能性が有り、ポストバーク工程515では、それを考慮して、ある程度高温で焼成を行う事が望ましい。その場合、突起の断面が蒲鉾状に傾斜すれば配向の安定性も増す。

【0251】ドメイン規制手段として窪みを形成する場合にもほぼ同じ工程で行われるが、電極にスリットを形成する場合には、図200の画素電極形成工程506で、画素電極にスリットを設けるようなパターンを形成すればよいので、突起形成工程507は必要なくなる。図201に示したのは、突起パターンを感光性レジストで形成する場合の例であるが、突起パターンを印刷で形成することもできる。図202は、凸版印刷で突起パターンを形成する方法を示す図である。図202に示すように、突起パターンをAPR樹脂製のフレキシブルな凸版604に形成し、これを版胴と呼ばれる大きなロール603の表面に固定する。版胴はアニックスロール605、ドクターロール606及び印刷ステージ602と連動して回転する。突起形成用ポリイミド樹脂溶液がディスプレイ607でアニックスロール605上に滴下されると、ドクターロール606により引き伸ばされてアニックスロール605上に均一に展開され、展開された樹脂溶液は凸版604に転写され、凸版604の凸部に転写された溶液が印刷ステージ602上の基板609に転写される。その後、焼成などの処理を行う。他にも微小なパターンを印刷で形成する方法が各種実用化されており、それらを使用して突起パターンを形成できれば、低コストで突起パターンを形成できる。

【0252】次に、上下基板を貼り合わせた後の、液晶パネルへの液晶の注入処理を説明する。図18で説明したように、液晶パネルの組み立て工程で、CF基板とTFT基板を貼り合わせた後、液晶を注入するが、VA型TFT方式のLCDはセル厚が狭く、液晶注入の時間が長くなるが、突起を設けるため液晶注入の時間が長く、液晶注入の時間をできるだけ短くすることが望まれている。

【0253】図203は、液晶インジェクション注入装置の構成を示す図である。この装置の詳しい説明は省略するが、液晶パネル100の液晶注入口に注入コネクタ615を接続し、液晶脱泡加圧タンク614から液晶を供給する。それと同時に、液晶の排気口に排気コネクタ618を接続し、排気用の真空ポンプ620で液晶パネル100内を減圧して液晶が注入され易くする。排気口から排出される液晶は、液晶トラップ619で気体と分離される。

【0254】第1実施例では、図18に示すように、突起20は直線状で、パネル100の長辺に平行な方向に走っていた。そのため、液晶の注入口102は、突起20に垂直なパネルの短辺に設け、排気口103は注入口102が設けられるのと反対側の短辺に設けた。同様に、図204の(1)及び(2)に示すように、突起20が直線状で、パネル100の短辺に平行な方向に走っている場合には、液晶の注入口102は、突起20に垂直なパネルの長辺に設け、排気口103は注入口102が設けられるのと反対側の長辺に設けることが望まし



い。また、図205に示すように、突起20がジグザグである場合も、液晶の注入口102は、突起20の延びる方向に垂直なパネルの辺に設け、図206に示すように、排気口103は注入口102が設けられるのと反対側の辺に設けることが望ましい。

【0255】ここで、液晶の注入時に気泡が混入することがあり、気泡が混入すると表示不良を起こす。ネガ型の液晶と垂直配向膜を使用した場合には、電圧無印加時に黒表示になるが、液晶に気泡が混入してもその部分は黒表示になるため、そのままでは気泡の混入を発見できない。そのため、電極に電圧を印加して白表示にし、黒表示の部分がなくて、気泡が混入していないことを確認していた。しかし、液晶の注入口付近には電極がないためこの部分に気泡が混入していても発見することができなかった。この部分に気泡があると、いずれ拡散して表示品質を低下させる恐れがあるため、注入口付近の気泡も発見する必要がある。そこで、本発明の液晶表示装置では、図207に示すように、表示領域121とブラックマトリクス34の外側の注入口101付近にも電極120を設け、この部分でも気泡の混入を検出できるようにしている。

【0256】これまで説明したように、突起及び窪み、スリットなどのドメイン規制手段を用いるVA方式の液晶表示装置は、ラビング処理を行う必要がないので、生産工程における汚染が大幅に低減される。従って、洗浄工程の一部を省略できるという利点がある。しかし、使用するネガ型(n型)液晶は、通常使用されるポジ型に比べて有機物に対する耐汚染性が弱く、特にポリウレタン系樹脂や皮膚に対しては弱く、表示不良を引き起こすという問題が生じている。表示不良は、汚染された液晶の比抵抗が低下することが原因と思われる。

【0257】そこで、まずどのような大きさのポリウレタン系樹脂や皮膚であれば表示不良になるかを調べた。図208は、VA方式の液晶パネルである。2枚の基板16と17に垂直配向膜を形成した後、一方の基板に大きさが10 $\mu$ m程度のポリウレタン系樹脂をいくつかのせ、一方にスペーサ45、他方にシール材101を形成して貼り合わせ、液晶を注入してパネルを製作した。その結果、ポリウレタン系樹脂700は、熱及びセル厚(セルギャップ)形成により、面積を広げ15 $\mu$ m角に広がり、ポリウレタン系樹脂700を中心として0.5~2mmの範囲で液晶汚染による表示不良が認められた。

【0258】ポリウレタン系樹脂700の大きさを変化させて、液晶の汚染領域の大きさを調べた結果を図209に示す。パネル上で0.3mm角以内の表示以上であれば問題ないとすれば、ポリウレタン系樹脂の大きさは5 $\mu$ m角以下にする必要がある。これは皮膚についても同じであった。上記のように、ポリウレタン系樹脂や皮膚は液晶の比抵抗を低下させ、それが原因で表示不良を

発生する。ポリウレタン系樹脂の混入量と比抵抗の低下の関係性を調べた。図210は、ゲートがオンの状態を想定して、図211に示す液晶画素の等価回路の周波数依存性の計算結果を示す図である。グラフは、液晶画素の等価回路において、抵抗が9.1 $\times 10^9$ 、9.1 $\times 10^{10}$ 、9.1 $\times 10^{11}$ 、9.1 $\times 10^{12}$ の場合の周波数に対する実効電圧の変化を示す。これから、液晶の抵抗値の低下が実効電圧の低下を生じることが分かる。実際の表示に係る1~60Hzの周波数範囲では、3桁以上の比抵抗の低下で表示の以上が発生することが分かる。

【0259】図211と図212は、液晶画素が電荷を保持している状態を想定して、抵抗が9.1 $\times 10^{10}$ 、9.1 $\times 10^{11}$ 、9.1 $\times 10^{12}$ の場合に、一旦蓄積した電荷をどれだけの時間で放電するかを示す図である。なお、参考として、配向膜だけが存在する場合の例を示す。配向膜は抵抗が大きく、時定数が大きいので、放電現象にはほとんど寄与しない。図212は、図211の0.2s以下の部分を拡大して示す。これから、液晶抵抗が2桁以上低いと、60Hzで黒しみが現れ始めることが分かる。

【0260】以上のことから、ポリウレタン系樹脂や皮膚により抵抗が2~3桁低下すると問題になることが分かる。次に、フェニルウレタンを液晶に入れた後、超音波を10秒かけ、その後放置して上澄み液の比抵抗を測定した。この結果から、ポリウレタン系樹脂の混入量がモル比で1/1000程度で比抵抗が桁程度低下することが分かった。

【0261】以上のことから、ポリウレタン系樹脂や皮膚の混入量をモル比で1/1000以下にすれば、表示むらは問題を生じないレベルであることが分かった。ポリウレタン系樹脂や皮膚の混入量を上記のようなレベル以下にするには、液晶パネルを製造するクリーンルーム内のポリウレタン系樹脂や皮膚の浮遊レベルを上記のレベルに対応したクリーン度にする必要がある。更に、組み立て工程の前に純水で基板表面を洗浄する工程を設ける。

【0262】以上、ドメイン規制手段で液晶の配向を分割するVA方式の液晶表示パネルの実施例について説明した。すでに説明したように、視角特性を向上させる方法として、位相差フィルムを使用することが知られている。次に、図55に示したような1画素内で液晶の配向方向を等しい割合で4分割するVA方式の液晶表示パネルに適した位相差フィルムの特性と配置の実施例を説明する。

【0263】図213は、VA方式の液晶パネルの基本構成を示す図である。図213に示すように、2枚の基板の上に形成した電極12と13の間に液晶を挟持することにより、液晶パネルが実現され、両側には吸収軸が互いに直交する2枚の偏光板11と15を配置する。こ

ここで使用される液晶パネルは、垂直配向膜を形成し、負の誘電率異方性を有する液晶を使用し、図示のように上基板12と下基板13のラビングの方向を180°異ならせ、偏光板11と15の吸収軸に対して45°をなすようにしたVA方式の液晶表示パネルである。この装置において、パネルを斜め80°までのあらゆる方位から見た時の等コントラスト曲線を図214に、8階調駆動時に階調反転を生じる視角領域を図215に示す。これらの結果から0°、90°、180°、270°の方位におけるコントラストが低く、かなり広い視角範囲において階調反転が生じることが分かる。

【0264】図216に示すように、図55に示すような突起パターンが形成された2枚の液晶基板91と92で構成される液晶パネルを使用した液晶表示装置における等コントラスト曲線を図217に、8階調駆動時に階調反転を生じる視角領域を図218に示す。これでは、従来のVA方式に比べて、階調反転については改善されているがまだ不十分であり、コントラストについてはあまり改善していないといえる。

【0265】本出願人は、特願平8-41926号、それを優先権の基礎とする特願平9-29455号及び特願平8-259872号で、ラビングにより配向分割されるVA方式の液晶表示装置において、位相差フィルムを設けることにより視角特性が改善させることを開示している。しかし、突起、窪み、画素電極のスリットで配向分割する場合については、何ら言及していない。

【0266】以下、突起、窪み、電極に設けたスリットにより各画素内で配向分割するようにしたVA方式の液晶表示装置における視角特性を、位相差フィルムを設けることにより更に改善する場合の条件を説明する。まず、本発明において使用する位相差フィルムについて、図219を参照して説明する。図219に示すように、フィルム面内方向の屈折率を $n_x$ 、 $n_y$ 、厚さ方向の屈折率を $n_z$ とした時、本発明において使用する位相差フィルムでは、 $n_x, n_y \geq n_z$ の関係が成り立つ。

【0267】ここで、 $n_x > n_y = n_z$ の関係が成り立つ位相差フィルムを、フィルム面内に光学的に正の一軸性を有する位相差フィルムといい、以降、このフィルムを単に正の一軸性フィルムと呼ぶ。屈折率 $n_x$ 、 $n_y$ のうち大きい方の方向を遅相軸と呼ぶ。この場合には $n_x > n_y$ であるからx方向を遅相軸と呼ぶ。位相差フィルムの厚さをdとすると、この正の一軸性フィルムを通過することにより、面内方向に $R = (n_x - n_y) d$ のリタデーションを生じる。以降、正の一軸性フィルムのリタデーションといった場合には、面内方向のリタデーションを指すものとする。

【0268】また、 $n_x = n_y > n_z$ の関係が成り立つ位相差フィルムを、フィルム面の法線方向に光学的に負の一軸性を有する位相差フィルムといい、以降、このフィルムを単に負の一軸性フィルムと呼ぶ。位相差フィル

ムの厚さをdとすると、この負の一軸性フィルムを通過することにより、厚さ方向に $R = (n_x + n_y) / 2 - n_z) d$ のリタデーションを生じる。以降、負の一軸性フィルムのリタデーションといった場合には、厚さ方向のリタデーションを指すものとする。

【0269】更に、 $n_x > n_y > n_z$ の関係が成り立つ位相差フィルムを、2軸性を有する位相差フィルムといい、以降、このフィルムを単に2軸性フィルムと呼ぶ。この場合には、 $n_x > n_y$ であるからx方向を遅相軸と呼ぶ。位相差フィルムの厚さをdとすると、フィルム面内方向のリタデーションは $(n_x - n_y) d$ （但し、 $n_x > n_y$ の時）、フィルムの厚さ方向のリタデーションは $(n_x + n_y) / 2 - n_z) d$ である。

【0270】図220は、本発明の第52実施例の液晶表示装置の構成を示す図である。基板91と92の一方のCF基板の液晶に面する側には、カラーフィルタや共通電極（ベタ電極）が形成され、他方のTFT基板の液晶に面する側には、TFT素子やバスラインや画素電極が形成されている。基板91と92の液晶に面する側には、垂直配向材料を転写印刷により塗布し、180°Cで焼成することにより垂直配向膜が形成されている。垂直配向膜の上に、ポジ型感光製保護材料をスピコートにより塗布し、プリベーク、露光、ポストベークにより、図55に示した突起パターンが形成されている。

【0271】基板91と92とは、直径3.5μmのスペーサを介して貼り合わされ、負の誘電率異性を有する液晶材料を封入し、液晶パネルとしている。図220に示すように、第52実施例の液晶表示装置は、第1の偏光板11と、第1の正の一軸性フィルム94と、液晶パネルを構成する2枚の基板91と92と、第2の正の一軸性フィルム94と、第2の偏光板15とがこの順番に配置されている。なお、第1の正の一軸性フィルム94の遅相軸は第1の偏光板11の吸収軸と直交し、第2の正の一軸性フィルム94の遅相軸は第2の偏光板15の吸収軸と直交するように配置されている。

【0272】第52実施例において、第1及び第2の正の一軸性フィルム94のリタデーション $R_0$ と $R_1$ をそれぞれ110nmとした場合の、等コントラスト曲線を図221に、8階調駆動時に階調反転が生じる視角領域を図222に示す。図217及び図218と比較して明らかのように、高いコントラストが得られる範囲が大幅に広がり、階調反転は全範囲で生じなくなり、視角特性が大幅に改善された。

【0273】ここで、図220の構成で、第1及び第2の正の一軸性フィルム94のリタデーション $R_0$ と $R_1$ をさまざまに変化させて視角特性を調べた。調べる方法は、 $R_0$ と $R_1$ を変化させ、パネルの右上（45°方位）、左上（135°方位）、左下（225°方位）、右下（315°）において、コントラストが1.0になる角度を求め、 $R_0$ と $R_1$ の座標上でその角度が同一値に

10

20

30

40

50

なる $R_0$ と $R_1$ の点を線で結んだ等高線グラフを図223に示す。なお、パネルの右上、左上、左下、右下の等高線グラフは同一であった。これは、図55に示す突起パターンを使用したため、配向分割による4つの領域が等しいためであると思われる。

【0274】図217において、 $45^\circ$ 、 $135^\circ$ 、 $225^\circ$ 、 $315^\circ$ の方位で、コントラストが10になる角度は $39^\circ$ であり、図223において、コントラストが10になる角度が $39^\circ$ 以上となる $R_0$ と $R_1$ の組合せでは、位相差フィルムを使用した効果があるといえる。図223において、コントラストが10になる角度が $39^\circ$ 以上となるのは、 $R_0$ と $R_1$ で以下の条件が満たされる時である。

【0275】 $R_1 \leq 450 \text{ nm} - R_0$ 、 $R_0 - 250 \text{ nm} \leq R_1 \leq R_0 + 250 \text{ nm}$ 、 $0 \leq R_0$ 及び $0 \leq R_1$ また、液晶セルのリタレーション $\Delta n \cdot d$ を実用的な範囲で変化させ、更にツイスト角を $0^\circ \sim 90^\circ$ の範囲で変化させ、同様に $R_0$ と $R_1$ の最適条件を求めた結果、上記の条件と変わらないことが確認された。

【0276】図224は、本発明の第53実施例の液晶表示装置の構成を示す図である。第52実施例と異なるのは、2枚の第1と第2の正の一軸性フィルム94が第1の偏光板11と液晶パネルの間に配置され、2枚の正の一軸性フィルム94は遅相軸が互いに直交し、第1の偏光板11に隣接する第2の正の一軸性フィルムの遅相軸は第1の偏光板11の吸収軸に直交するように配置されている点である。

【0277】第53実施例において、第1及び第2の正の一軸性フィルム94の位相差 $R_0$ と $R_1$ をそれぞれ $110 \text{ nm}$ と $270 \text{ nm}$ とした場合の、等コントラスト曲線を図225に、8階調駆動時に階調反転が生じる視角領域を図226に示す。図217及び図218と比較して明らかなように、高いコントラストが得られる範囲が大幅に広がり、階調反転の生じる範囲も大幅に縮小され、視角特性が大幅に改善された。

【0278】第52実施例と同様に、図224の構成で、第1及び第2の正の一軸性フィルム94のリタレーション $R_0$ と $R_1$ をさまざまに変化させて視角特性を調べた結果を図227に示す。図227で示された特性は、図223と同じであり、コントラストが10になる角度を $R_0$ と $R_1$ の座標上で等高線グラフとしたものである。これから、コントラストが10になる角度が $39^\circ$ 以上となるのは、 $R_0$ と $R_1$ で以下の条件が満たされる時である。

【0279】 $2R_0 - 170 \text{ nm} \leq R_1 \leq 2R_0 + 280 \text{ nm}$ 、 $R_1 \leq -R_0 / 2 + 800 \text{ nm}$ 、 $0 \leq R_0$ 及び $0 \leq R_1$ また、第53実施例でも液晶セルのリタレーション $\Delta n \cdot d$ を実用的な範囲で変化させ、更にツイスト角を $0^\circ \sim 90^\circ$ の範囲で変化させても、上記の条件と変わら

いことを確認した。

【0280】図228は、本発明の第54実施例の液晶表示装置の構成を示す図である。第52実施例と異なるのは、液晶パネルと第1の偏光板11の間に第1の負の一軸性フィルム95を、液晶パネルと第2の偏光板15の間に第2の負の一軸性フィルム95を配置する点である。

【0281】第54実施例において、第52実施例と同様に、図228の構成で、第1及び第2の負の一軸性フィルム95の厚さ方向のリタレーション $R_0$ と $R_1$ をさまざまに変化させて視角特性を調べた結果を図229に示す。図229で示された特性は、図223と同じであり、コントラストが10になる角度を $R_0$ と $R_1$ の座標上で等高線グラフとしたものである。これから、コントラストが10になる角度が $39^\circ$ 以上となるのは、 $R_0$ と $R_1$ で以下の条件が満たされる時である。

【0282】 $R_0 + R_1 \leq 500 \text{ nm}$

ここで、第54実施例でも、液晶セルのリタレーション $\Delta n \cdot d$ を実用的な範囲で変化させ、 $\Delta n \cdot d$ と最適条件の上限との関係を調べた。その結果を図230に示す。これより、液晶セルの $\Delta n \cdot d$ を $R_{LC}$ とすると、各位相差フィルムのリタレーションの和の最適条件は、 $1.7 \times R_{LC} + 50 \text{ nm}$ 以下である。

【0283】また、この条件はコントラストに関する特性であるが、同様に階調反転についても最適条件を検討した。コントラストの場合と同様に、図228の構成で、第1及び第2の負の一軸性フィルム95の厚さ方向のリタレーション $R_0$ と $R_1$ をさまざまに変化させて、階調反転を生じる角度を求め、 $R_0$ と $R_1$ の座標上で等高線グラフとしたのが図23である。図218で階調反転を生じる角度は $52^\circ$ である。図231において階調反転が生じる角度が $52^\circ$ 以上となる $R_0$ と $R_1$ の条件では、階調反転に関して位相差フィルムの効果があるといえる。図231において、階調反転が生じる角度が $52^\circ$ 以上となるのは、 $R_0$ と $R_1$ について次の条件が満たされる時である。

【0284】 $R_0 + R_1 \leq 345 \text{ nm}$

次に、液晶セルのリタレーション $\Delta n \cdot d$ を実用的な範囲で変化させ、 $\Delta n \cdot d$ と最適条件の上限との関係を調べた。その結果を図232に示す。これより、最適条件の上限は、液晶セルの $\Delta n \cdot d$ によらずにほぼ一定であり、各位相差フィルムのリタレーションの和の最適条件は $350 \text{ nm}$ 以下である。

【0285】コントラストが10となる角度は $50^\circ$ 以上であることが望ましく、階調反転や実用的な液晶セルの $\Delta n \cdot d$ についても考慮すると、各位相差フィルムのリタレーションの和は、 $30 \text{ nm}$ 以上 $270 \text{ nm}$ 以下であることが望ましい。また、ツイスト角を、 $0^\circ$ から $90^\circ$ の範囲で変化させて同様に調べた結果、最適条件に変わりがないことが分かった。

【0286】第55実施例は、図228の第54実施例の液晶表示装置の構成において、第1及び第2の負の一軸性フィルム95の一方を除いたものである。第55実施例において、1枚の負の一軸性フィルム95のリタデーションを200nmとした場合の、等コントラスト曲線を図233に、8階調駆動時に階調反転が生じる視角領域を図234に示す。図217及び図218と比較して明らかなように、高いコントラストが得られる範囲が大幅に広がり、階調反転の生じる範囲も大幅に縮小され、視角特性が大幅に改善された。また、コントラストが10になる最適条件及び階調反転についての最適条件を検討したが、第54実施例の負の1軸性フィルムのリタデーションの和に相当するリタデーションを有する1枚の負の1軸性フィルムを使用すればよいことが分かった。

【0287】第56実施例から第58実施例は、正の1軸性フィルムと負の1軸性フィルムを組み合わせる使用の実施例であり、配置の方法を各種の変形例があるが、第56実施例から第58実施例に示す構成が効果があることが分かった。図235は、本発明の第56実施例の液晶表示装置の構成を示す図である。第52実施例と異なるのは、液晶パネルと第1の偏光板11の間に配置される第1の正の1軸性フィルム94の代わりに負の1軸性フィルム95を使用する点である。

【0288】第56実施例において、正の一軸性フィルム94のフィルム面内方向のリタデーション $R_0$ を150nm、負の一軸性フィルム95の厚さ方向のリタデーション $R_1$ を150nmとした場合の、等コントラスト曲線を図236に、8階調駆動時に階調反転が生じる視角領域を図237に示す。図217及び図218と比較して明らかなように、高いコントラストが得られる範囲が大幅に広がり、階調反転の生じる範囲も大幅に縮小され、視角特性が大幅に改善された。

【0289】第56実施例でも、コントラストについて最適条件を検討した。コントラストに関する最適条件を図238に示す。図238に示された内容は、図223と同じである。図239は、本発明の第57実施例の液晶表示装置の構成を示す図である。第52実施例と異なるのは、液晶パネルと第1の偏光板11の間に、正の1軸性フィルム94を配置し、この正の1軸性フィルム94と第1の偏光板11の間に負の1軸性フィルム95を配置した点である。正の一軸性フィルム94の遅相軸は第1の偏光板11の吸収軸に直交するように配置される。

【0290】第57実施例において、正の一軸性フィルム94のフィルム面内方向のリタデーション $R_0$ を50nm、負の一軸性フィルム95の厚さ方向のリタデーション $R_1$ を200nmとした場合の、等コントラスト曲線を図240に、8階調駆動時に階調反転が生じる視角領域を図241に示す。図217及び図218と比較し

て明らかなように、高いコントラストが得られる範囲が大幅に広がり、階調反転の生じる範囲も大幅に縮小され、視角特性が大幅に改善された。

【0291】第57実施例でも、コントラストについて最適条件を検討した。コントラストに関する最適条件を図242に示す。図242に示された内容は、図223と同じである。図243は、本発明の第58実施例の液晶表示装置の構成を示す図である。第52実施例と異なるのは、液晶パネルと第1の偏光板11の間に、負の1軸性フィルム95を配置し、この負の1軸性フィルム95と第1の偏光板11の間に正の1軸性フィルム94を配置した点である。正の一軸性フィルム94の遅相軸は第1の偏光板11の吸収軸に直交するように配置される。

【0292】第58実施例において、正の一軸性フィルム94のフィルム面内方向のリタデーション $R_1$ を150nm、負の一軸性フィルム95の厚さ方向のリタデーション $R_0$ を150nmとした場合の、等コントラスト曲線を図244に、8階調駆動時に階調反転が生じる視角領域を図245に示す。図217及び図218と比較して明らかなように、高いコントラストが得られる範囲が大幅に広がり、階調反転の生じる範囲も大幅に縮小され、視角特性が大幅に改善された。

【0293】第58実施例でも、コントラストについて最適条件を検討した。コントラストに関する最適条件を図246に示す。図246に示された内容は、図223と同じである。図247は、本発明の第59実施例の液晶表示装置の構成を示す図である。第52実施例と異なるのは、液晶パネルと第1の偏光板11の間に、面内方向の屈折率を $n_x$ 、 $n_y$ 、厚さ方向の屈折率を $n_z$ とした時に、 $n_x$ 、 $n_y \geq n_z$ の関係を有する位相差フィルム96を配置し、液晶パネルと第2の偏光板15の間の正1軸性フィルム94が除かれている点である。位相差フィルム96のx軸は第1の偏光板11の吸収軸に直交するように配置される。

【0294】第59実施例において、位相差フィルム96のx軸を遅相軸、すなわち $n_x > n_y$ とし、フィルム面内方向のリタデーションを55nm、厚さ方向のリタデーション $R_{yz}$ を190nmとした場合の、等コントラスト曲線を図248に、8階調駆動時に階調反転が生じる視角領域を図249に示す。図217及び図218と比較して明らかなように、高いコントラストが得られる範囲が大幅に広がり、階調反転の生じる範囲も大幅に縮小され、視角特性が大幅に改善された。

【0295】ここで、 $R_{xz} = (n_x - n_z) d$ 、 $R_{yz} = (n_y - n_z) d$ と定義する。第59実施例でもコントラストについて $R_{xz}$ と $R_{yz}$ をさまざまに変化させて最適条件を検討した。コントラストに関する最適条件を図250に示す。図250に示された内容は、 $R_0$ と $R_1$ がそれぞれ $R_{xz}$ と $R_{yz}$ に対応する以外が同じである。これ

10

20

30

40

50

らの結果から、コントラストが10になる角度が39°以上となるのは、R<sub>xz</sub>とR<sub>yz</sub>について以下の条件が満たされる時である。

【0296】R<sub>xz</sub>-250nm ≤ R<sub>yz</sub> ≤ R<sub>xz</sub>+150nm、R<sub>yz</sub> ≤ -R<sub>xz</sub>+1000nm、0 ≤ R<sub>yz</sub>、0 ≤ R<sub>xz</sub> 位相差フィルム96の面内方向のリタデーションをR<sub>o</sub>、厚さ方向のリタデーションをR<sub>1</sub>とすると、

R<sub>o</sub> = (n<sub>x</sub> - n<sub>y</sub>) d = R<sub>xz</sub> - R<sub>yz</sub> ... (n<sub>x</sub> ≥ n<sub>y</sub> のとき)

R<sub>o</sub> = (n<sub>y</sub> - n<sub>x</sub>) d = R<sub>yz</sub> - R<sub>xz</sub> ... (n<sub>y</sub> ≥ n<sub>x</sub> のとき) 10

R<sub>1</sub> = ((n<sub>x</sub> + n<sub>y</sub>) / 2 - n<sub>z</sub>) d = (R<sub>xz</sub> + R<sub>yz</sub>) / 2

の関係が成り立つため、R<sub>xz</sub>、R<sub>yz</sub>に関する最適条件は以下のように書き換えられる。

【0297】R<sub>o</sub> ≤ 250nm、R<sub>1</sub> ≤ 500nm

すなわち、面内の位相差が250nm以下、厚さ方向の位相差が500nm以下で、2軸性位相差フィルムの遅相軸が隣接する偏光板の吸収軸と直交するように配置することが望ましい。液晶セルのリタデーションΔn・d 20 を実用的な範囲で変化させ、Δn・dと最適条件の上限との関係を調べた結果、面内方向のリタデーションの最適条件は、液晶セルのΔn・dによらずに常に250nm以下であることが分かった。一方、厚さ方向の位相差の最適条件は液晶セルのΔn・dに依存する。液晶セルのΔn・dと厚さ方向のリタデーションの最適範囲の上限との関係を調べた結果を図251に示す。これより、厚さ方向のリタデーションの最適条件は、液晶セルのΔn・dをR<sub>LC</sub>とすると、1.7×R<sub>LC</sub>+50nm以下である。 30

【0298】なお、図247の構成で、液晶パネルの一方の側又は両側の第1の偏光板11又は第2の偏光板15との間の少なくとも一方に位相差フィルム96を複数枚配置した構成について同様に最適条件を調べた。その結果、各位相差フィルム96の面内方向のリタデーションがそれぞれ250nm以下で、且つ各位相差フィルム96の厚さ方向のリタデーションの和が1.7×R<sub>LC</sub>+50nm以下である場合が最適条件であることが分かった。

【0299】また、ツイスト角を0°～90°の範囲で 40 変化させて同様に最適条件を調べたが、それぞれの最適条件は変わらなかった。フィルム96としては、正の一軸性フィルム(n<sub>x</sub> > n<sub>y</sub> = n<sub>z</sub>)、負の一軸性フィルム(n<sub>x</sub> = n<sub>y</sub> > n<sub>z</sub>)、二軸性フィルム(n<sub>x</sub> > n<sub>y</sub> > n<sub>z</sub>)が考えられ、そのいずれかを単独あるいはそれぞれを組み合わせて用いる場合が可能である。

【0300】以上、液晶パネルを構成する2枚の基板の液晶に面する側に突起列を設けて画素内で配向分割する場合の最適な位相差フィルムの条件について説明したが、窪みや画素電極のスリットで配向分割する場合も同 50

様の条件で視角特性を改善できる。また、本明細書における偏光板は理想的な偏光板として記述してある。従って、実際の偏光板の構成で用いられている、偏光子を保護するフィルム(TACフィルム)が有するリタデーション(厚さ方向の位相差が通常約50nm)は本発明の位相差フィルムが有するリタデーションと合成して扱うべきことは自明である。

【0301】すなわち、TACフィルムに本発明での条件を具備させることによって、見かけ上は位相差フィルムの配設をなくすこともありうるが、この場合にはTACフィルムが本発明の追加すべき位相差フィルムと同等に作用することは言うまでもない。以上、本発明の実施例について説明したが、本発明には他にも各種の変形が可能であり、特に突起パターンや形状などは、適用する液晶表示装置に応じて各種の変形例があり得る。

【0302】以上、本発明をTFT型液晶表示装置に適用した実施例を説明したが、本発明はこれ以外の液晶表示装置にも適用可能である。例えば、TFTでなく、反射型として使用されるMOS-FET方式のLCDや、能動素子としてMIM素子などのダイオードを使用した方式にも適用可能であり、TFT方式でもアモルファスシリコンを使用するものとポリシリコンを使用する両方に適用可能である。また、透過型のLCDだけでなく、反射型やプラズマアドレッシングにも適用可能である。

【0303】

【発明の効果】従来のTN型LCDは視角範囲が狭く、視角特性を改良したIPS型LCDは応答速度が十分でなく動画表示には使用できないなどの問題点があったが、本発明を適用すればこれらの問題を解決し、IPS型LCDの視角特性を有すると共にTN型LCDを凌ぐ応答速度のLCDが実現できる。しかも、それぞれの基板に突起又は窪みを設けるだけで実現できるため、製造面でも容易に実現できる。しかも、従来のTN型やIPS型で必要であったラビング工程と、ラビング後洗浄工程が不要になる。これらの工程は配向不良を生じる原因となっていたので、歩留りや製品の信頼性を高めるとい 30 う効果もある。

【0304】更に、説明したような条件で位相差フィルムを使用することにより、視角特性を大幅に改善することができる。特に、最適な条件では、広い視野角で高いコントラストになり、階調反転も生じなくなる。

【図面の簡単な説明】

【図1】TN型LCDのパネル構造と動作原理を説明する図である。

【図2】TN型LCDの視野角による画像の変化を説明する図である。

【図3】IPS型LCDを説明する図である。

【図4】IPS型LCDを例とした観察における座標計の定義を示す図である。

【図5】IPS型LCDにおける階調反転領域を示す図

である。

【図6】IPS型LCDにおける階調の変化と階調反転を示す図である。

【図7】VA(Vertically aligned)方式とその問題点を説明する図である。

【図8】ラビング処理の説明図である。

【図9】本発明の原理を説明する図である。

【図10】突起による配向の生成を説明する図である。

【図11】突起の形状例を示す図である。

【図12】本発明の液晶配向を実現する方式を示す図である。

【図13】第1実施例の液晶パネルの全体構成を示す図である。

【図14】第1実施例のパネル構造を示す図である。

【図15】第1実施例の突起パターンを示す図である。

【図16】第1実施例における周辺部の突起パターンを示す図である。

【図17】第1実施例におけるパネル断面図である。

【図18】第1実施例のパネルの液晶注入口の配置を示す図である。

【図19】第1実施例の突起形状の実測値を示す図である。

【図20】第1実施例での応答速度を示す図である。

【図21】第1実施例での応答速度を示す図である。

【図22】第1実施例での視角特性を示す図である。

【図23】第1実施例での視角特性を示す図である。

【図24】第1実施例での視角特性を示す図である。

【図25】第1実施例で位相差フィルムを使用した場合の視角特性を示す図である。

【図26】第1実施例で位相差フィルムを使用した場合の視角特性を示す図である。

【図27】突起部分での漏れ光の発生を説明する図である。

【図28】第1実施例で突起の高さを変化させた時の透過率の変化を示す図である。

【図29】第1実施例で突起の高さを変化させた時のコントラストの変化を示す図である。

【図30】第1実施例での突起の高さと白状態の透過率の関係を示す図である。

【図31】第1実施例での突起の高さと黒状態の透過率の関係を示す図である。

【図32】第1実施例での突起の高さとコントラスト比の関係を示す図である。

【図33】第2実施例の突起パターンを示す図である。

【図34】第3実施例の突起パターンを示す図である。

【図35】第3実施例の突起パターンの他の例を示す図である。

【図36】突起上での液晶分子の配向を示す図である。

【図37】第4実施例の突起形状を示す図である。

【図38】第5実施例のパネル構造を示す図である。

【図39】第5実施例の画素電極パターンを示す図である。

【図40】スリット接続部における配向分布の例を示す図である。

【図41】第5実施例での突起とスリット部におけるドメインの発生を示す図である。

【図42】第6実施例での突起と電極のスリットの形状を示す図である。

【図43】第6実施例での突起とスリット部におけるドメインの発生を示す図である。

【図44】第6実施例の液晶表示装置における画素部の平面図を示す図である。

【図45】第6実施例の画素電極パターンを示す図である。

【図46】第6実施例の画素部の断面図である。

【図47】第6実施例での視角特性を示す図である。

【図48】第6実施例での視角特性を示す図である。

【図49】第6実施例の画素電極パターンの変形例を示す図である。

【図50】本発明の第7実施例の画素電極パターンと構造を示す図である。

【図51】本発明の第8実施例の液晶表示装置における画素部の平面図を示す図である。

【図52】第8実施例の画素部の断面図である。

【図53】第8実施例におけるTFT基板の製作方法を説明する図である。

【図54】第8実施例におけるTFT基板の製作方法を説明する図である。

【図55】本発明の第9実施例の突起パターンを示す図である。

【図56】第9実施例の画素部の平面図である。

【図57】第9実施例の突起パターンの変形例を示す図である。

【図58】電極エッジでの斜め電界の影響を示す図である。

【図59】ジグザグに屈曲させた突起を用いる場合の問題を示す図である。

【図60】ジグザグに屈曲させた突起を用いる場合における電極エッジ部の配向を示す図である。

【図61】ジグザグに屈曲させた突起を用いる場合において応答速度の低下する部分を示す図である。

【図62】ジグザグに屈曲させた突起を用いる場合において応答速度の低下する部分をの断面である。

【図63】本発明の第10実施例の基本構成を示す図である。

【図64】第10実施例における突起列パターンを示す図である。

【図65】第10実施例における特徴部分の詳細図である。

【図66】紫外線の照射による配向方向の変化を説明す

る図である。

【図 6 7】第 1 0 実施例の変形例を示す図である。

【図 6 8】望ましいエッジと突起の関係を示す図である。

【図 6 9】望ましいエッジと窪みの関係を示す図である。

【図 7 0】直線状の突起の望ましい配列を示す図である。

【図 7 1】本発明の第 1 1 実施例における突起パターンを示す図である。

【図 7 2】画素毎に不連続の突起を設けた例を示す図である。

【図 7 3】本発明の第 1 2 実施例における突起パターンを示す図である。

【図 7 4】第 1 2 実施例の変形例を示す図である。

【図 7 5】第 1 2 実施例の変形例を示す図である。

【図 7 6】本発明の第 1 3 実施例における突起パターンを示す図である。

【図 7 7】第 3 実施例の断面図である。

【図 7 8】補助容量の作用と電極構造を示す図である。

【図 7 9】本発明の第 1 4 実施例の突起パターンと C S 電極を示す図である。

【図 8 0】第 1 4 実施例の変形例を示す図である。

【図 8 1】第 1 4 実施例の変形例を示す図である。

【図 8 2】第 1 4 実施例の変形例を示す図である。

【図 8 3】本発明の第 1 5 実施例の突起パターンを示す図である。

【図 8 4】第 1 5 実施例における液晶の配向変化を説明する図である。

【図 8 5】第 1 5 実施例での視角特性を示す図である。

【図 8 6】第 1 5 実施例での中間調の応答速度及び比較のための T N 方式の中間調応答速度を示す図である。

【図 8 7】他の V A 方式の中間調の応答速度を示す図である。

【図 8 8】第 1 5 実施例の突起パターンの変形例を示す図である。

【図 8 9】第 1 5 実施例の突起パターンの変形例を示す図である。

【図 9 0】第 1 5 実施例の突起パターンの変形例を示す図である。

【図 9 1】第 1 5 実施例の突起パターンの変形例を示す図である。

【図 9 2】本発明の第 1 6 実施例の突起構造を示す図である。

【図 9 3】第 1 6 実施例の突起パターンを示す図である。

【図 9 4】本発明の第 1 7 実施例のパネル構造を示す図である。

【図 9 5】本発明の第 1 8 実施例のパネル構造を示す図である。

【図 9 6】本発明の第 1 9 実施例のパネル構造を示す図である。

【図 9 7】本発明の第 2 0 実施例のパネル構造を示す図である。

【図 9 8】第 2 0 実施例の変形例のパネル構造を示す図である。

【図 9 9】第 2 0 実施例の変形例のパネル構造を示す図である。

10 【図 1 0 0】第 2 0 実施例の変形例のパネル構造を示す図である。

【図 1 0 1】本発明の第 2 1 実施例のパネル構造を示す図である。

【図 1 0 2】突起を有するパネル断面図と組み立てによる配向分割への影響を示す図である。

【図 1 0 3】本発明の第 2 2 実施例のパネル構造を示す図である。

【図 1 0 4】本発明の第 2 3 実施例のパネル構造を示す図である。

20 【図 1 0 5】本発明の第 2 4 実施例のパネル構造を示す図である。

【図 1 0 6】第 2 4 実施例の構造を応用した突起パターンを示す図である。

【図 1 0 7】本発明の第 2 5 実施例のパネル構造を示す図である。

【図 1 0 8】突起間隙と応答速度の関係を測定するパネルの構造を示す図である。

【図 1 0 9】突起間隙と応答速度の関係を示す図である。

【図 1 1 0】突起間隙と透過率の関係を示す図である。

30 【図 1 1 1】第 2 5 実施例の動作原理の説明図である。

【図 1 1 2】本発明の第 2 6 実施例のパネル構造を示す図である。

【図 1 1 3】第 2 6 実施例のパネルの視角特性を示す図である。

【図 1 1 4】通常の突起パターンを示す図である。

【図 1 1 5】液晶の光学異方性の波長分散を示す図である。

【図 1 1 6】本発明の第 2 7 実施例の突起パターンを示す図である。

40 【図 1 1 7】印加電圧と透過率の関係の突起間隙による差を示す図である。

【図 1 1 8】本発明の第 2 8 実施例の突起パターンを示す図である。

【図 1 1 9】本発明の第 2 9 実施例の突起パターンを示す図である。

【図 1 2 0】第 2 9 実施例の画素構造を示す図である。

【図 1 2 1】本発明の第 3 0 実施例の突起形状を示す図である。

50 【図 1 2 2】突起の高さを変化させた時の透過率の変化を示す図である。

【図 1 2 3】突起の高さを変化させた時のコントラストの変化を示す図である。

【図 1 2 4】突起の高さと白状態の透過率の関係を示す図である。

【図 1 2 5】突起の高さと黒状態の透過率の関係を示す図である。

【図 1 2 6】第 3 0 実施例の変形例を示す図である。

【図 1 2 7】本発明の第 3 1 実施例の突起形状を示す図である。

【図 1 2 8】VA方式の液晶パネルのツイスト角と液晶層の厚さの関係を示す図である。

【図 1 2 9】VA方式の液晶パネルの白表示の相対輝度と液晶のリタデーション  $\Delta n d$  の関係を示す図である。

【図 1 3 0】VA方式の液晶パネルの角波長透過率と液晶のリタデーション  $\Delta n d$  の関係を示す図である。

【図 1 3 1】配向分割VA方式の液晶パネルの間隙と応答速度の関係を示す図である。

【図 1 3 2】配向分割VA方式の液晶パネルの間隙と開口率の関係を示す図である。

【図 1 3 3】本発明の第 3 2 実施例のパネル構造を示す図である。

【図 1 3 4】第 3 2 実施例の変形例のパネル構造を示す図である。

【図 1 3 5】本発明の第 3 3 実施例の TFT 基板の構造を示す図である。

【図 1 3 6】第 3 3 実施例の突起パターンを示す図である。

【図 1 3 7】本発明の第 3 4 実施例のパネル構造を示す図である。

【図 1 3 8】第 3 4 実施例の突起パターンを示す図である。

【図 1 3 9】本発明の第 3 5 実施例の TFT 基板の製作方法を示す図である。

【図 1 4 0】第 3 5 実施例の変形例の TFT 基板の構造を示す図である。

【図 1 4 1】本発明の第 3 6 実施例の TFT 基板の製作方法を示す図である。

【図 1 4 2】電極上の誘電体による問題を説明する図である。

【図 1 4 3】本発明の第 3 7 実施例の突起構造を示す図である。

【図 1 4 4】第 3 7 実施例の突起の製作方法を示す図である。

【図 1 4 5】本発明の第 3 8 実施例の突起構造を示す図である。

【図 1 4 6】焼成による突起形状の変化を示す図である。

【図 1 4 7】焼成温度によるレジストの断面形状の変化を示す図である。

【図 1 4 8】レジストの断面形状の関係を示す図である。

である。

【図 1 4 9】突起部の様子と配向膜の塗布における問題を示す図である。

【図 1 5 0】本発明の第 3 9 実施例の突起製作方法の一例と製作された突起を示す図である。

【図 1 5 1】第 3 9 実施例の突起製作方法の他の例を示す図である。

【図 1 5 2】第 3 9 実施例の突起製作方法の他の例を示す図である。

【図 1 5 3】レジストの紫外線露光による改質を示すグラフである。

【図 1 5 4】第 3 9 実施例の突起製作方法の他の例を示す図である。

【図 1 5 5】第 3 9 実施例の突起製作方法の他の例を示す図である。

【図 1 5 6】第 3 9 実施例の突起製作方法の他の例を示す図である。

【図 1 5 7】第 3 9 実施例の突起製作方法の他の例を示す図である。

【図 1 5 8】図 1 5 7 の方法の温度変化条件を示す図である。

【図 1 5 9】第 3 9 実施例の突起製作方法の他の例を示す図である。

【図 1 6 0】ブラックマトリクスを有する従来例のパネル構造を示す図である。

【図 1 6 1】本発明の第 4 0 実施例のパネル構造を示す図である。

【図 1 6 2】第 4 0 実施例の突起パターンを示す図である。

【図 1 6 3】本発明の第 4 1 実施例の遮光パターン（ブラックマトリクス）を示す図である。

【図 1 6 4】第 4 1 実施例の断面図である。

【図 1 6 5】本発明の第 4 2 実施例の画素と突起パターンを示す図である。

【図 1 6 6】スペーサを設けた従来例のパネル構造を示す図である。

【図 1 6 7】本発明の第 4 3 実施例とその変形例のパネル構造を示す図である。

【図 1 6 8】第 4 3 実施例の変形例のパネル構造を示す図である。

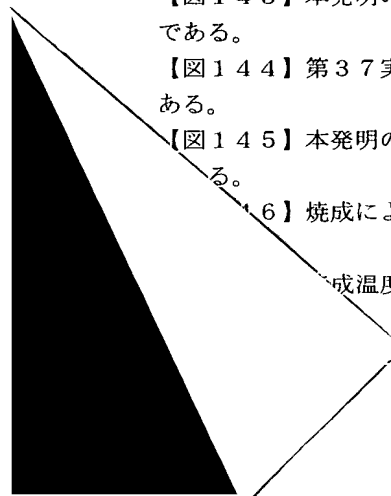
【図 1 6 9】第 4 3 実施例の変形例のパネル構造を示す図である。

【図 1 7 0】本発明の第 4 4 実施例の液晶パネルの製作方法を示す図である。

【図 1 7 1】第 4 4 実施例におけるスペーサの散布密度とセルギャップの関係を示す図である。

【図 1 7 2】第 4 4 実施例の液晶パネルにおけるスペーサの散布密度と力を加えた時のむらの発生の関係を示す図である。

【図 1 7 3】突起にイオン吸着能力を持たせるための添





加材料の化学式を示す図である。

【図174】突起にイオン吸着能力を持たせるための添加材料の化学式を示す図である。

【図175】本発明の第45実施例のCF基板の構造を示す図である。

【図176】本発明の第46実施例のパネル構造を示す図である。

【図177】第46実施例の変形例のCF基板の構造を示す図である。

【図178】第46実施例の変形例のCF基板の他の構造例を示す図である。

【図179】第46実施例の変形例のCF基板の他の構造例を示す図である。

【図180】第46実施例の変形例のCF基板の他の構造例を示す図である。

【図181】第46実施例の変形例のCF基板の他の構造例を示す図である。

【図182】第46実施例の変形例のCF基板の他の構造例を示す図である。

【図183】本発明の第47実施例のCF基板の突起・BM形成方法を示す図である。

【図184】第47実施例のCF基板の突起・BM形成方法を示す図である。

【図185】第47実施例のパネル構造を示す図である。

【図186】本発明の第48実施例のCF基板のBM製作方法を示す図である。

【図187】第48実施例のパネル構造を示す図である。

【図188】本発明の第49実施例のCF基板の製作方法を示す図である。

【図189】第49実施例のパネル構造を示す図である。

【図190】本発明の第50実施例のCF基板の製作方法を示す図である。

【図191】第50実施例のパネル構造を示す図である。

【図192】本発明の第51実施例のCF基板の構造を示す図である。

【図193】第51実施例の変形例を示す図である。

【図194】第51実施例の変形例を示す図である。

【図195】第51実施例の変形例を示す図である。

【図196】第51実施例の変形例を示す図である。

【図197】本発明の液晶パネルを応用した表示装置を示す図である。

【図198】本発明の液晶パネルの応用例における表示装置の構成を示す図である。

【図199】本発明の液晶パネルの応用例における突起パターンの回転を示す図である。

【図200】本発明の液晶パネルの製造工程を示すフロ

ーチャートである。

【図201】本発明の液晶パネルの突起形成工程を示すフローチャートである。

【図202】印刷により突起を形成するための装置の構成を示す図である。

【図203】液晶注入装置の構成を示す図である。

【図204】本発明の液晶パネルでの突起に対する注入口の配置例を示す図である。

【図205】本発明の液晶パネルでの突起に対する注入口の配置例を示す図である。

【図206】本発明の液晶パネルでの突起に対する注入口の配置例を示す図である。

【図207】本発明の液晶パネルでの注入口付近の電極構造を示す図である。

【図208】本発明の液晶パネルでポリウレタン系樹脂が混入した場合の表示異常の発生を示す図である。

【図209】ポリウレタン系樹脂の大きさと液晶汚染領域の大きさの関係を示す図である。

【図210】比抵抗の差による周波数に対する実効電圧の低下を示すシミュレーション結果を示す図である。

【図211】比抵抗の差による電荷の放電時間のシミュレーション結果を示す図である。

【図212】比抵抗の差による電荷の放電時間のシミュレーション結果を示す図である。

【図213】VA方式の液晶表示装置の構成を示す図である。

【図214】VA方式の液晶表示装置におけるコントラストの視角特性を示す図である。

【図215】VA方式の液晶表示装置において階調反転が生じる視角領域を示す図である。

【図216】ドメイン規制手段を有する新しいVA方式パネルを使用した表示装置の構成を示す図である。

【図217】新しいVA方式の液晶表示装置におけるコントラストの視角特性を示す図である。

【図218】新しいVA方式の液晶表示装置における階調反転の視角特性を示す図である。

【図219】位相差フィルムの特性を説明する図である。

【図220】本発明の第52実施例の液晶表示装置の構成を示す図である。

【図221】第52実施例の液晶表示装置におけるコントラストの視角特性を示す図である。

【図222】第52実施例の液晶表示装置における階調反転の視角特性を示す図である。

【図223】第52実施例の液晶表示装置における斜めから見たコントラストが所定値になる角度の位相差量に対する変化を示す図である。

【図224】本発明の第53実施例の液晶表示装置の構成を示す図である。

【図225】第53実施例の液晶表示装置におけるコン

トラストの視角特性を示す図である。

【図 2 2 6】第 5 3 実施例の液晶表示装置における階調反転の視角特性を示す図である。

【図 2 2 7】第 5 3 実施例の液晶表示装置における斜めから見たコントラストが所定値になる角度の位相差量に対する変化を示す図である。

【図 2 2 8】本発明の第 5 4 実施例の液晶表示装置の構成を示す図である。

【図 2 2 9】第 5 4 実施例の液晶表示装置における斜めから見たコントラストが所定値になる角度の位相差量に対する変化を示す図である。

【図 2 3 0】第 5 4 実施例の液晶表示装置におけるコントラストに関する最適条件の液晶のリタレーション量に対する変化を示す図である。

【図 2 3 1】第 5 4 実施例の液晶表示装置において階調反転を生じない限界角の位相差量に対する変化を示す図である。

【図 2 3 2】第 5 4 実施例の液晶表示装置における階調反転に関する最適条件の液晶のリタレーション量に対する変化を示す図である。

【図 2 3 3】本発明の第 5 5 実施例の液晶表示装置におけるコントラストの視角特性を示す図である。

【図 2 3 4】第 5 5 実施例の液晶表示装置における階調反転の視角特性を示す図である。

【図 2 3 5】本発明の第 5 6 実施例の液晶表示装置の構成を示す図である。

【図 2 3 6】第 5 6 実施例の液晶表示装置におけるコントラストの視角特性を示す図である。

【図 2 3 7】第 5 6 実施例の液晶表示装置における階調反転の視角特性を示す図である。

【図 2 3 8】第 5 6 実施例の液晶表示装置におけるコントラストに関する最適条件の液晶のリタレーション量に対する変化を示す図である。

【図 2 3 9】本発明の第 5 7 実施例の液晶表示装置の構成を示す図である。

【図 2 4 0】第 5 7 実施例の液晶表示装置におけるコントラストの視角特性を示す図である。

【図 2 4 1】第 5 7 実施例の液晶表示装置における階調反転の視角特性を示す図である。

【図 2 4 2】第 5 7 実施例の液晶表示装置におけるコントラストに関する最適条件の液晶のリタレーション量に対する変化を示す図である。

【図 2 4 3】本発明の第 5 8 実施例の液晶表示装置の構成を示す図である。

【図 2 4 4】第 5 8 実施例の液晶表示装置におけるコントラストの視角特性を示す図である。

【図 2 4 5】第 5 8 実施例の液晶表示装置における階調反転の視角特性を示す図である。

【図 2 4 6】第 5 8 実施例の液晶表示装置におけるコン

トラストに関する最適条件の液晶のリタレーション量に対する変化を示す図である。

【図 2 4 7】本発明の第 5 9 実施例の液晶表示装置の構成を示す図である。

【図 2 4 8】第 5 9 実施例の液晶表示装置におけるコントラストの視角特性を示す図である。

【図 2 4 9】第 5 9 実施例の液晶表示装置における階調反転の視角特性を示す図である。

【図 2 5 0】第 5 9 実施例の液晶表示装置におけるコントラストに関する最適条件の液晶のリタレーション量に対する変化を示す図である。

【図 2 5 1】第 5 9 実施例の液晶表示装置におけるコントラストに関する最適条件の液晶のリタレーション量に対する変化を示す図である。

【図 2 5 2】本発明の第 3 2 実施例の液晶パネルの特性の測定結果を示す図である。

【図 2 5 3】突起にイオン吸着能力を持たせる処理を行った時のイオン密度の変化を示す図である。

【図 2 5 4】本発明の第 5 1 実施例の変形例の液晶パネルの製作方法を示す図である。

【図 2 5 5】第 2 実施例の変形例の突起パターンと断面構造を示す図である。

【図 2 5 6】第 2 実施例の変形例の突起パターンを示す図である。

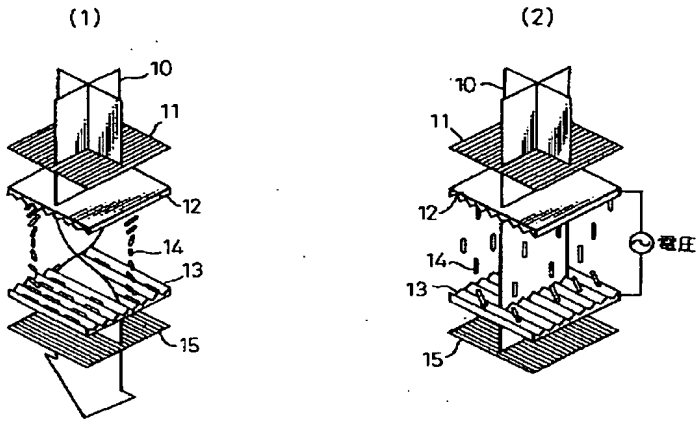
【図 2 5 7】第 1 6 実施例の変形例の突起パターンと断面構造を示す図である。

【図 2 5 8】第 1 0 実施例の変形例における補助突起の配置を示す図である。

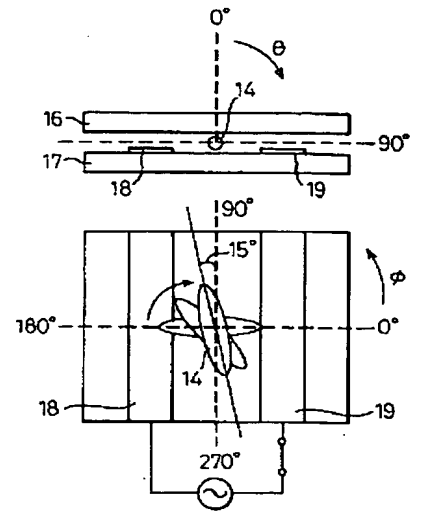
【符号の説明】

- 9…画素
- 1 1、1 5…偏光板
- 1 2…CF 側電極
- 1 3…画素電極
- 1 4…液晶分子
- 1 6、1 7…ガラス基板
- 1 8、1 9…電極
- 2 0、2 0 A、2 0 B…ドメイン規制手段（突起）
- 2 1…ドメイン規制手段（スリット）
- 2 2…垂直配向膜
- 2 3…ドメイン規制手段（窪み）
- 3 1…ゲートバス
- 3 2…アドレスバス
- 3 3…TFT
- 3 4…遮光膜
- 3 5…CS 電極
- 4 1…ソース
- 4 2…ドレイン
- 4 5…スペーサ

【圖 1】

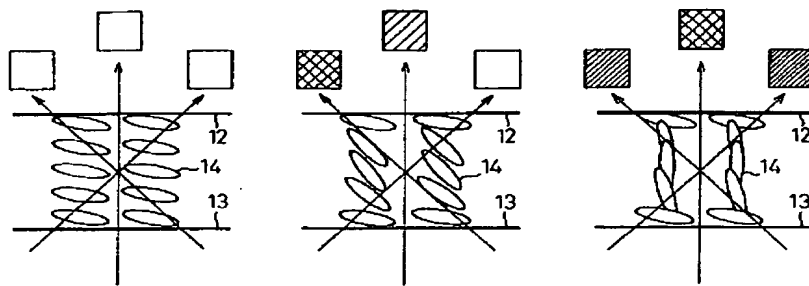


【圖 4】

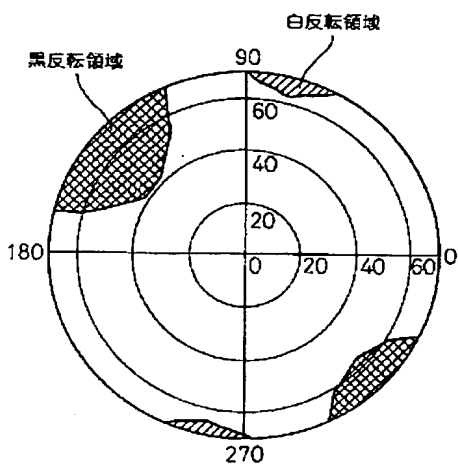


【圖 2】

(1) (2) (3)

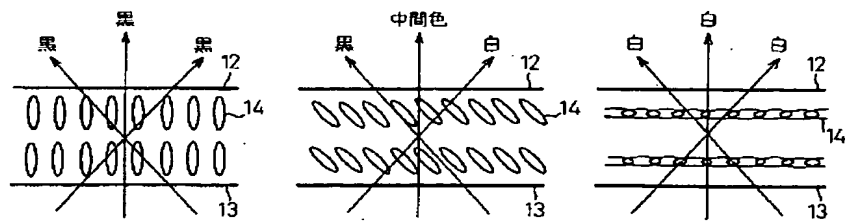


【圖 5】

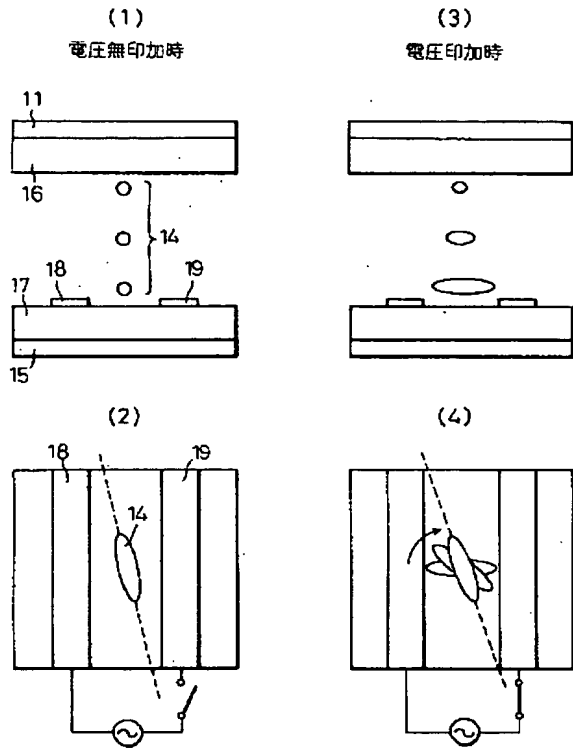


【圖 7】

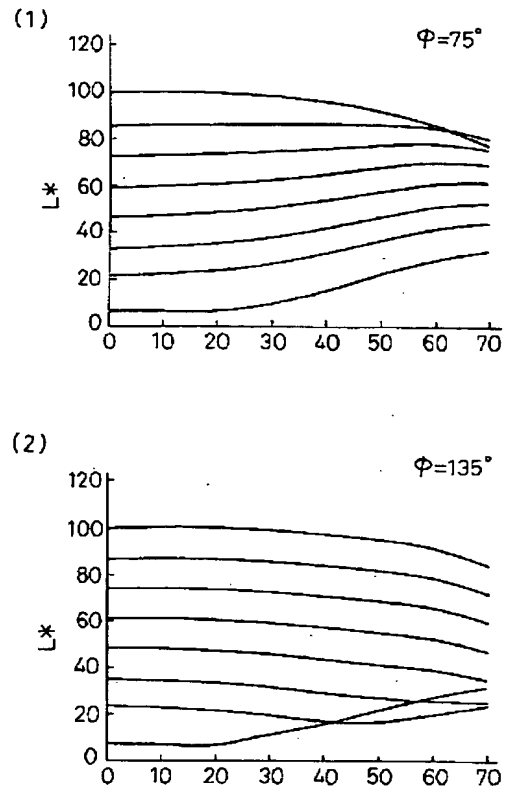
(1) (2) (3)



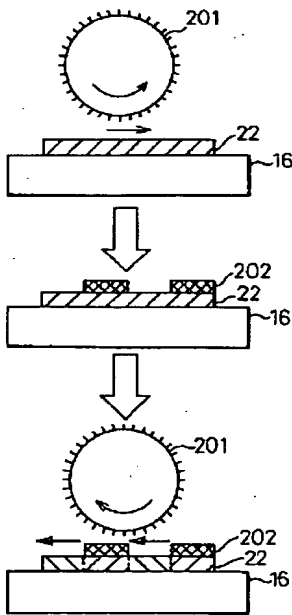
【図 3】



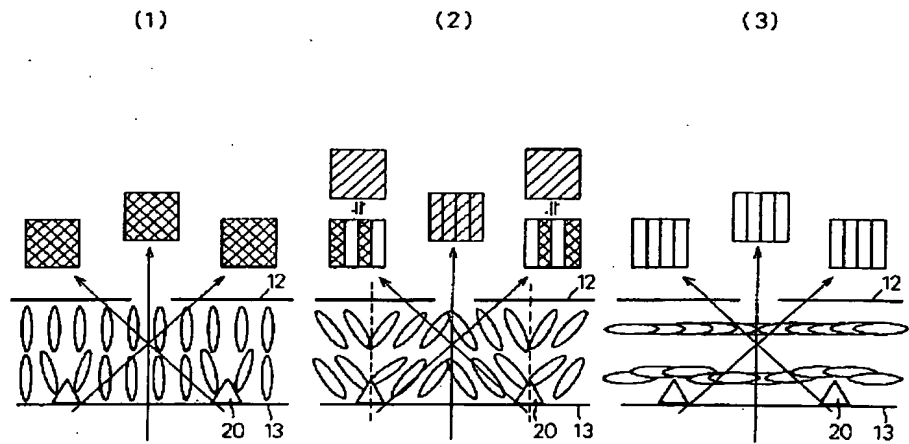
【図 6】



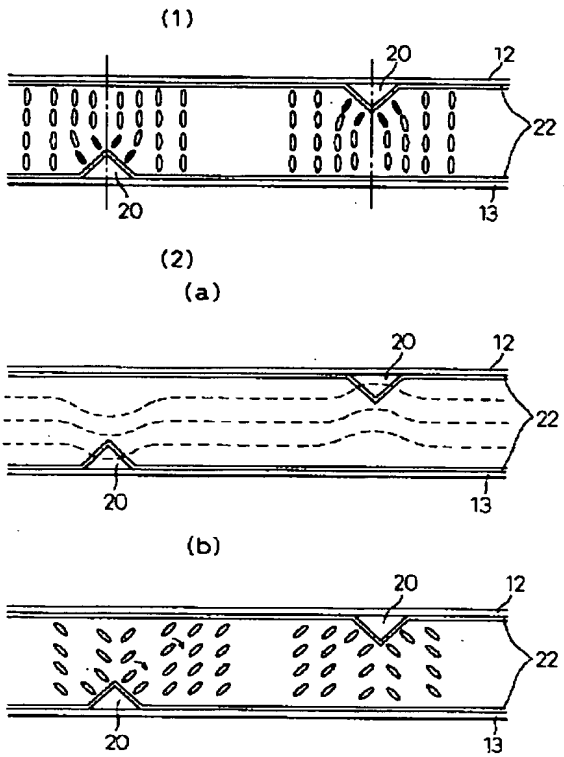
【図 8】



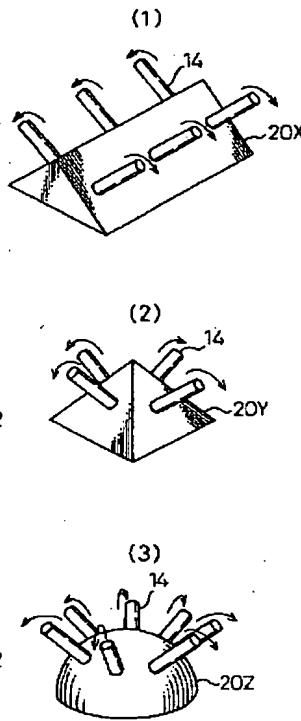
【図 9】



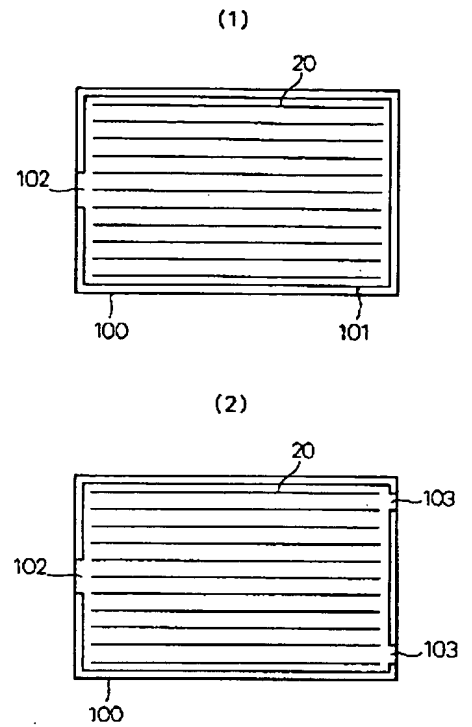
【図10】



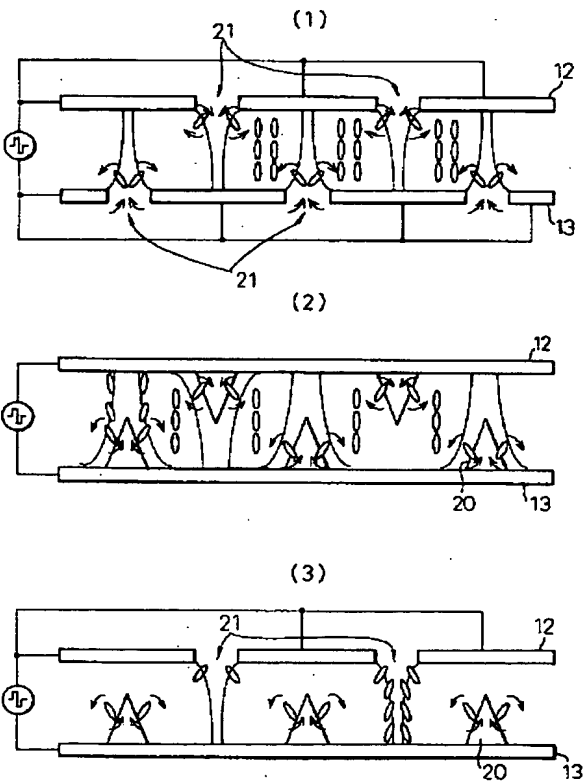
【図11】



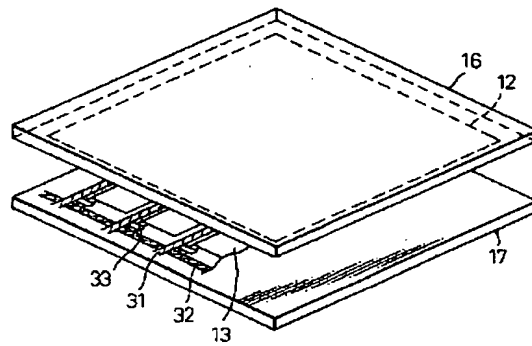
【図18】



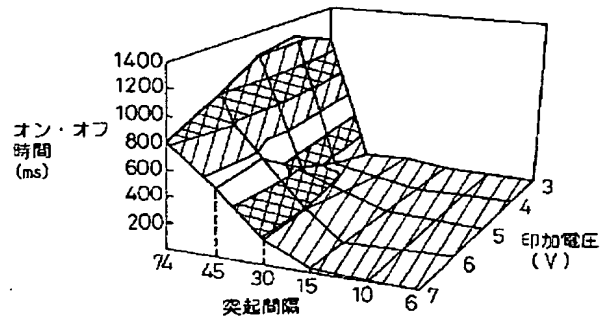
【図12】



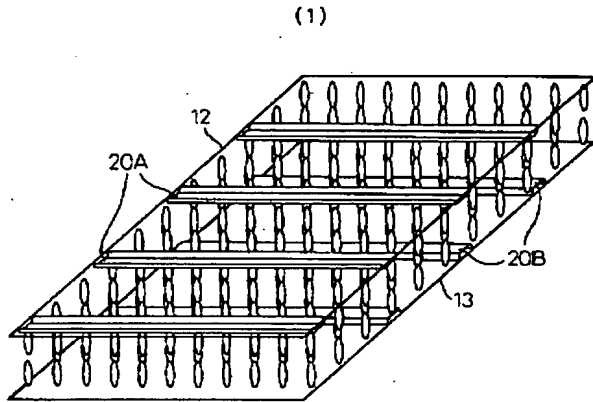
【図13】



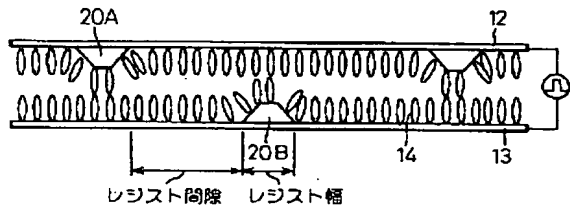
【図21】



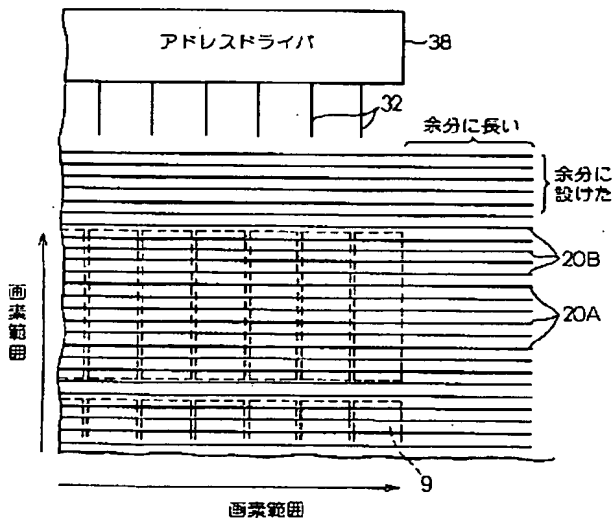
【図 14】



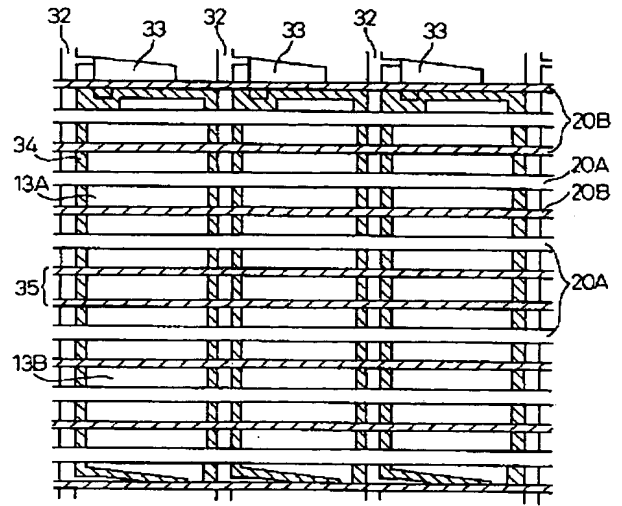
(2)



【図 16】



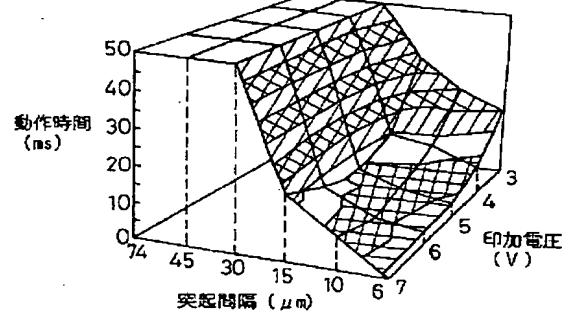
【図 15】



【図 20】

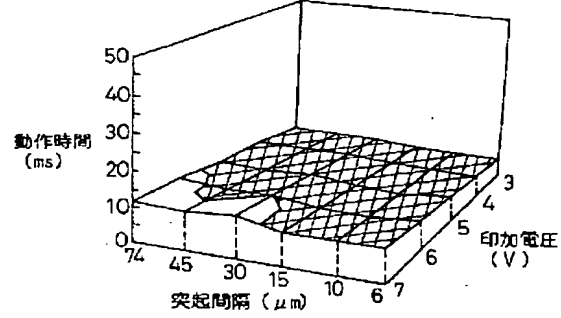
(1)

オン速度

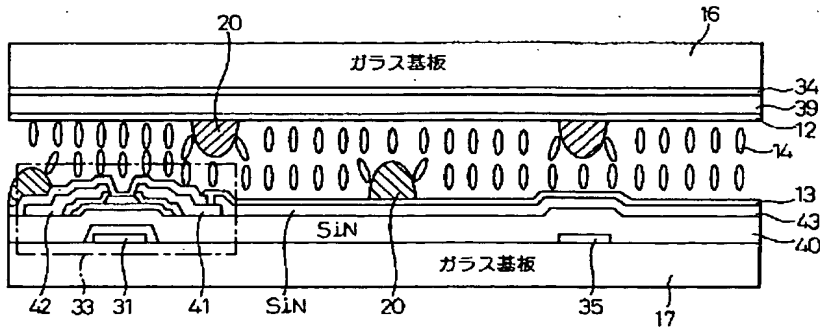


(2)

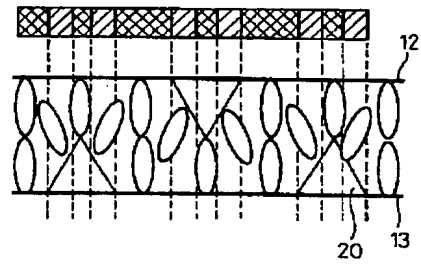
オフ速度



【図 17】

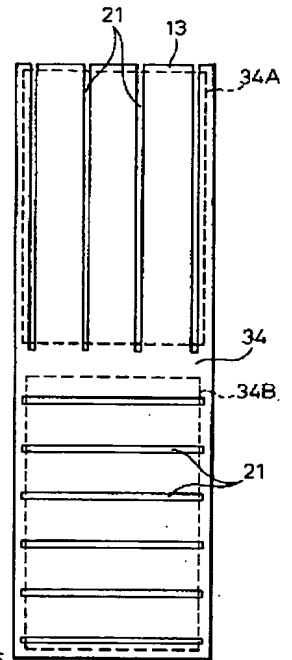
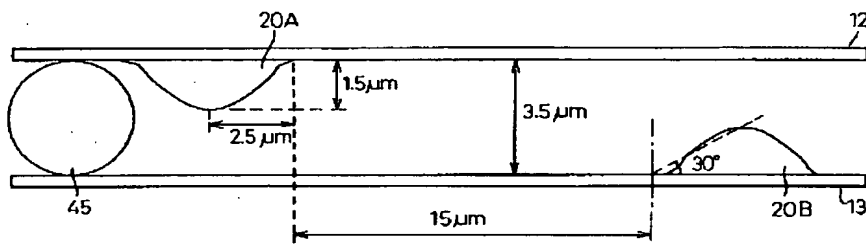


【図 27】

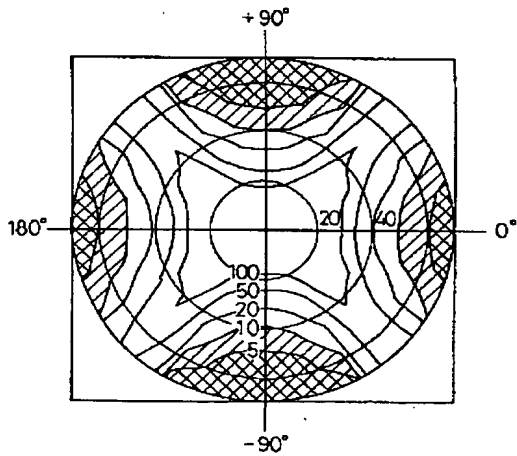


【図 39】

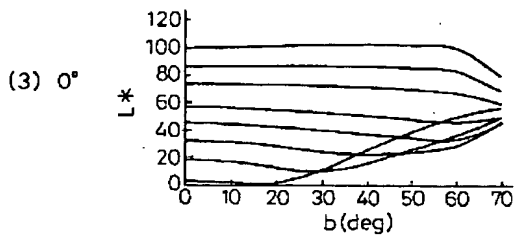
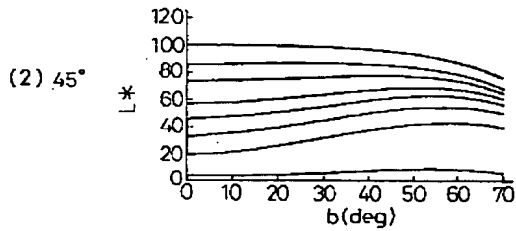
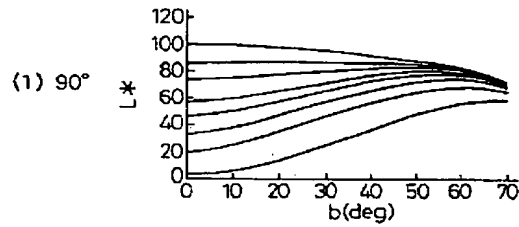
【図 19】



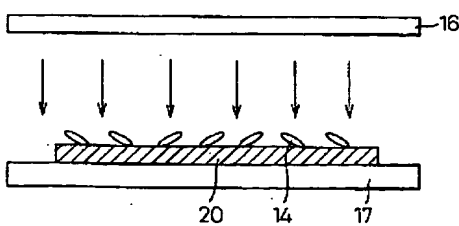
【図 22】



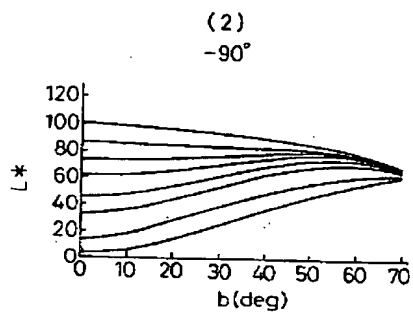
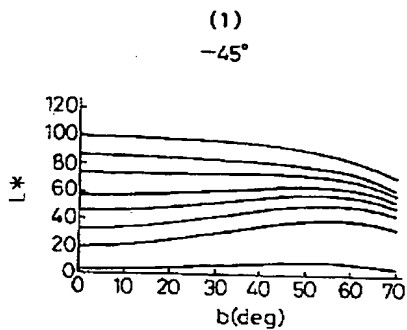
【図 23】



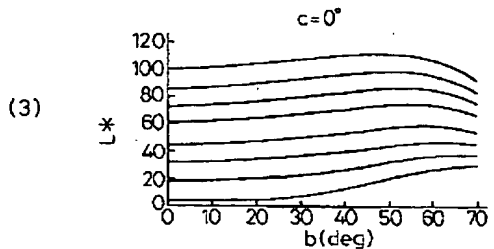
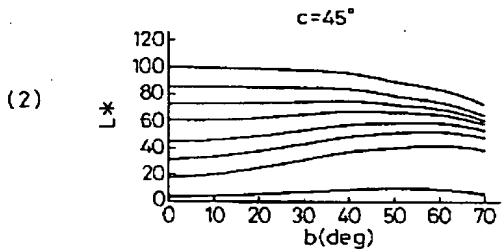
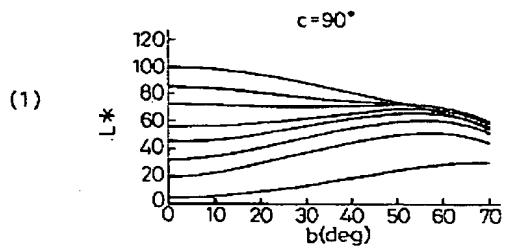
【図 36】



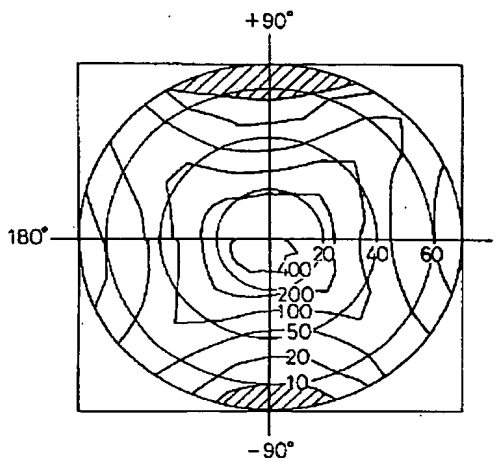
【図24】



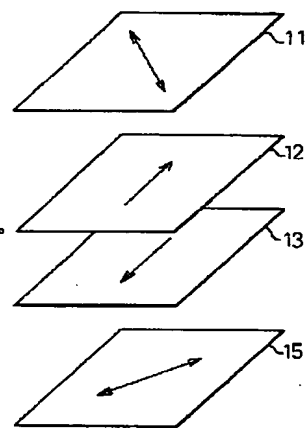
【図26】



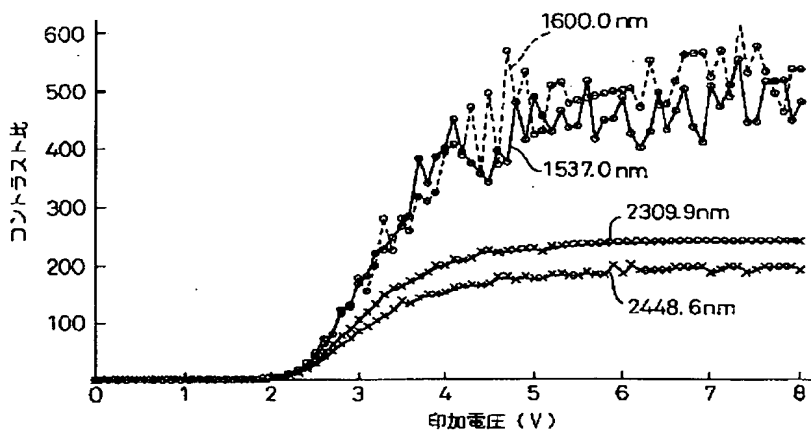
【図25】



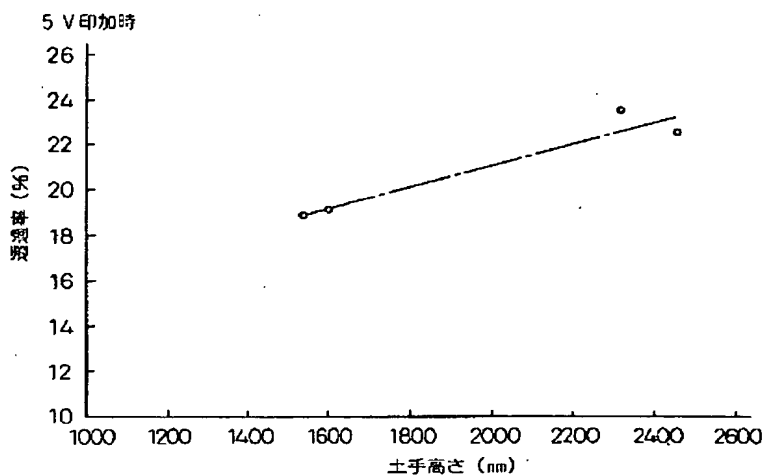
【図213】



【図29】

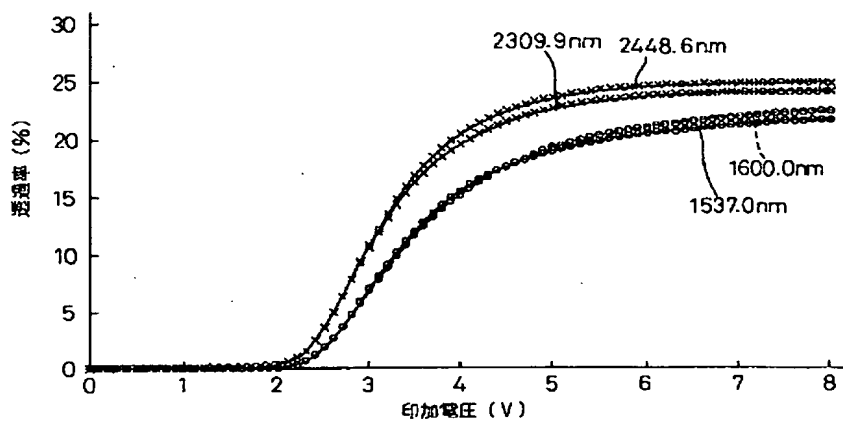


【図30】

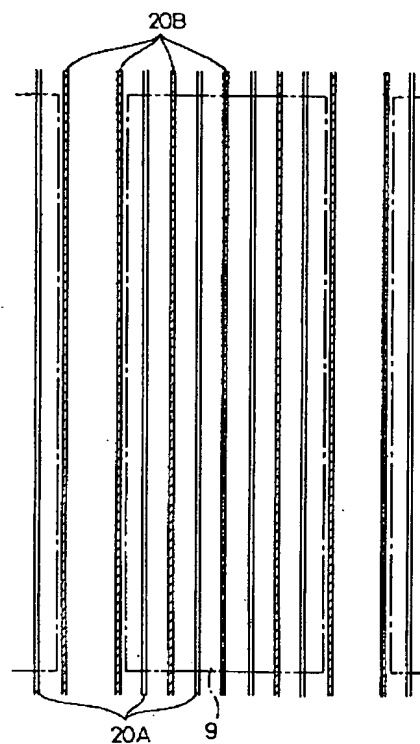




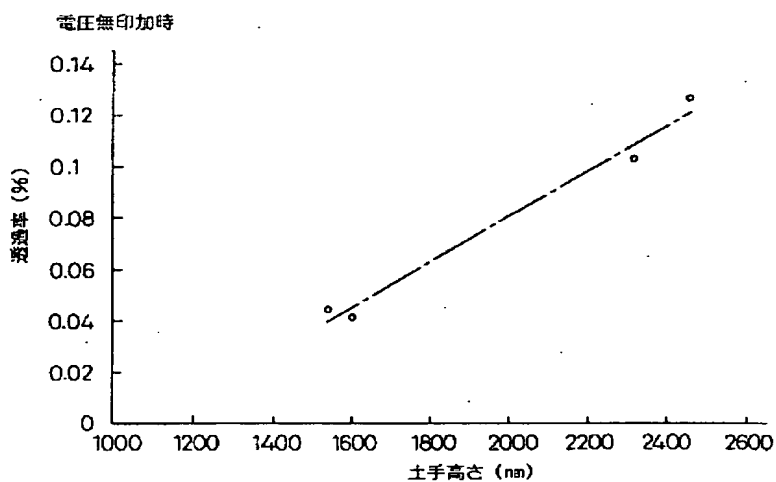
【図 2 8】



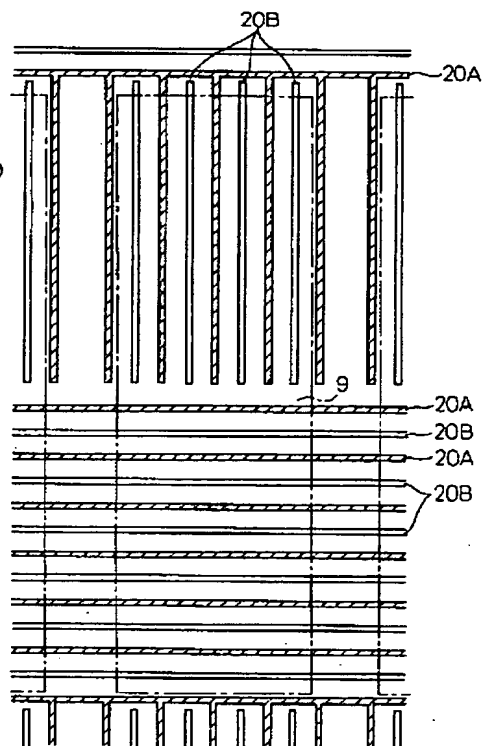
【図 3 3】



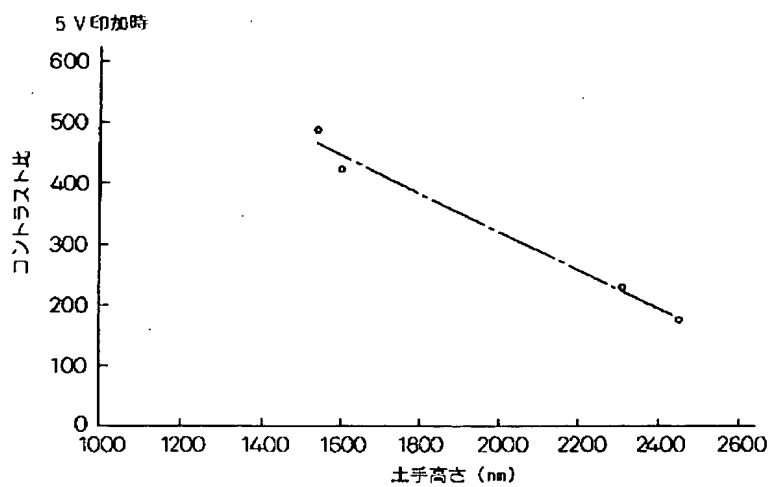
【図 3 1】



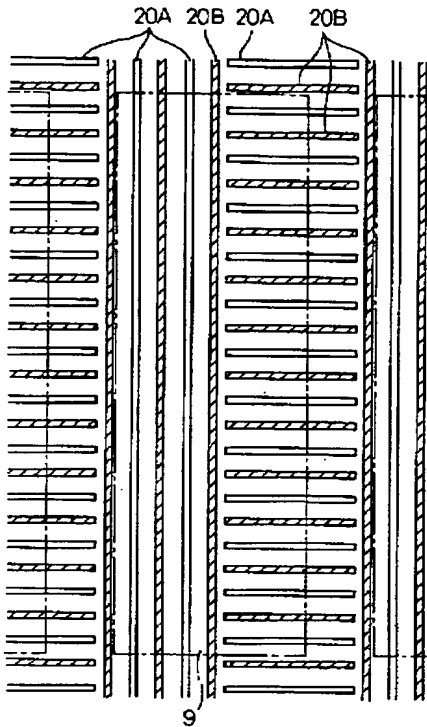
【図 3 4】



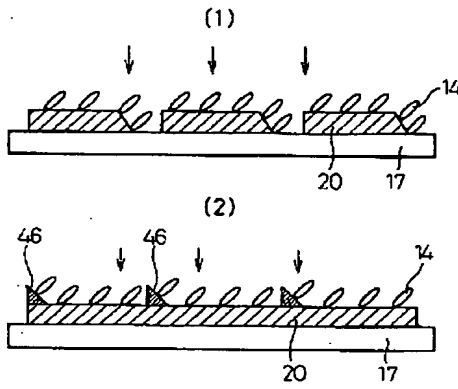
【図 3 2】



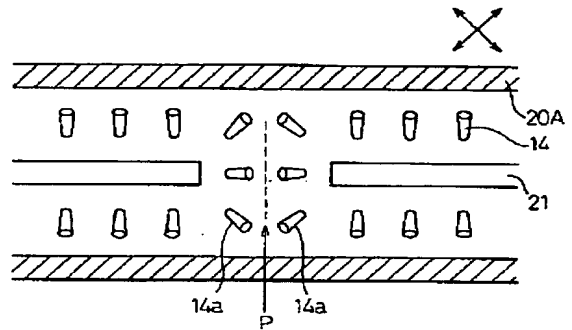
【圖 3 5】



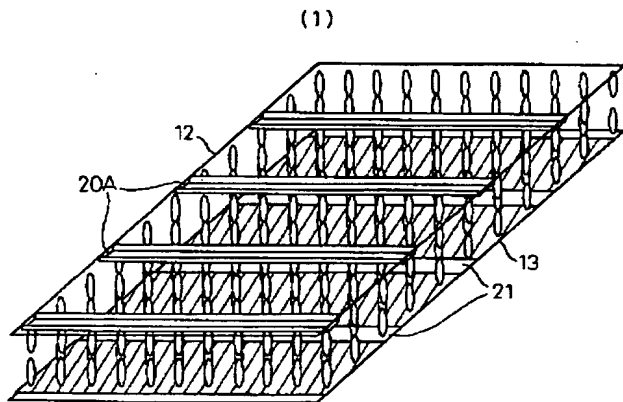
【圖 3 7】



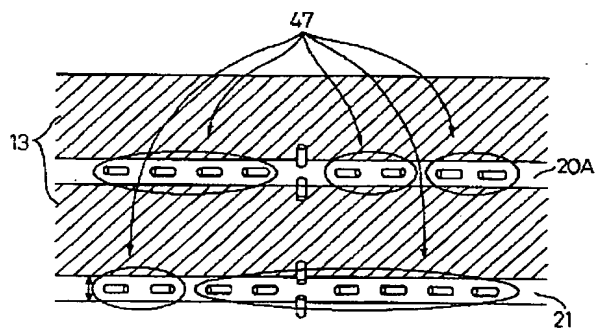
【圖 4 0】



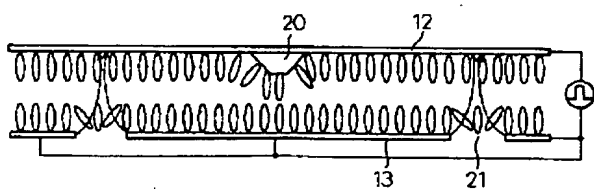
【圖 3 8】



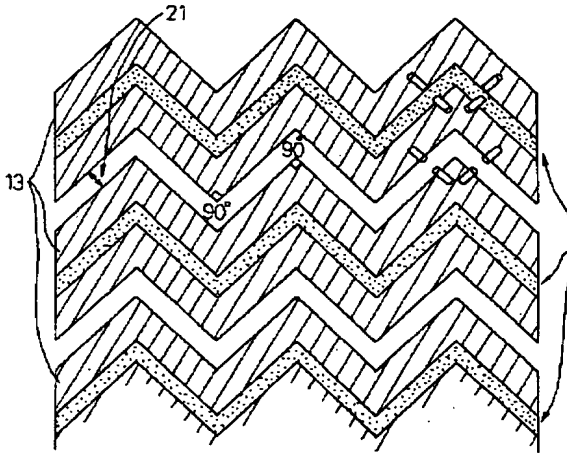
【圖 4 1】



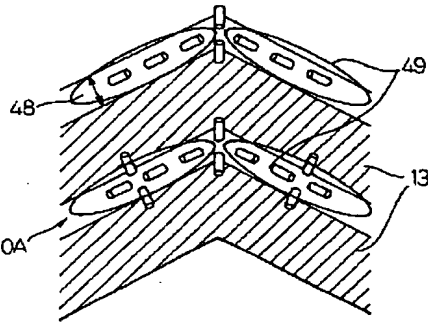
(2)



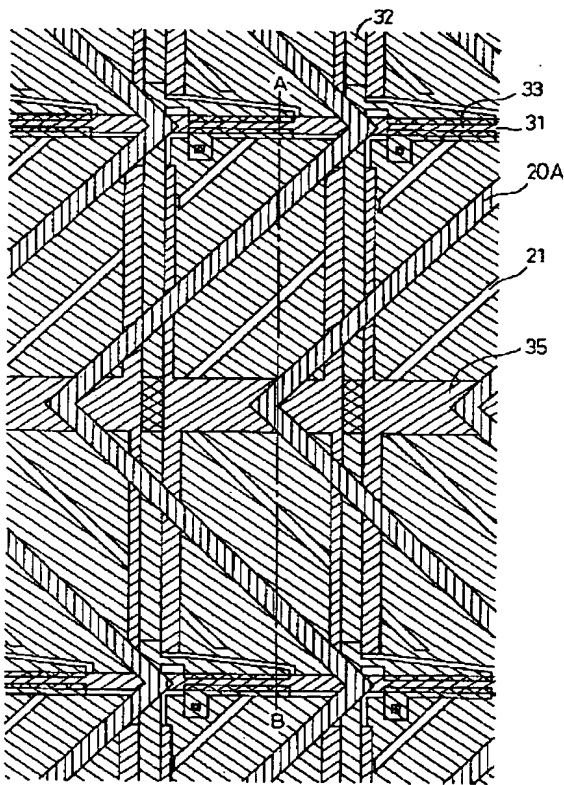
【圖 4 2】



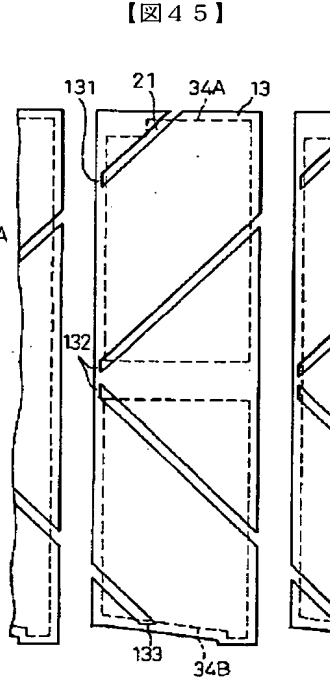
【圖 4 3】



【圖 4 4】

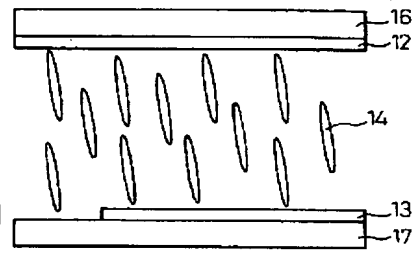


【圖 4 5】

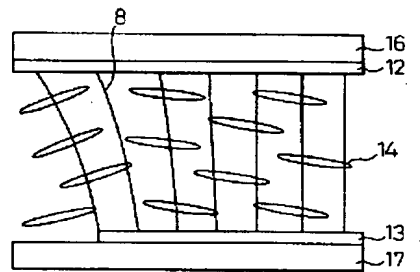


【圖 5 8】

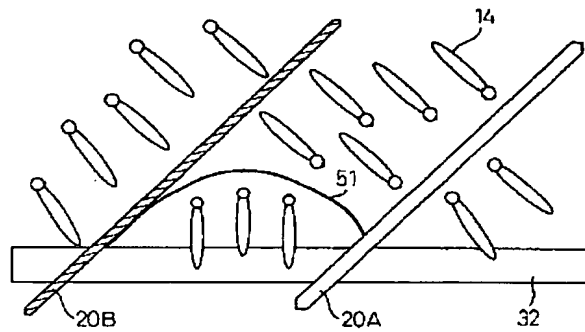
(1) 電圧無印加時



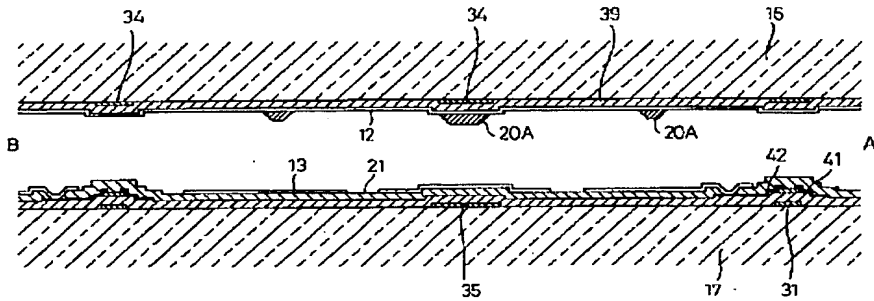
(2) 電圧印加時



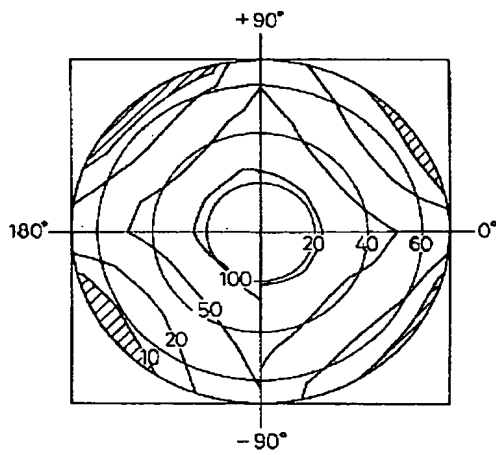
【圖 6 0】



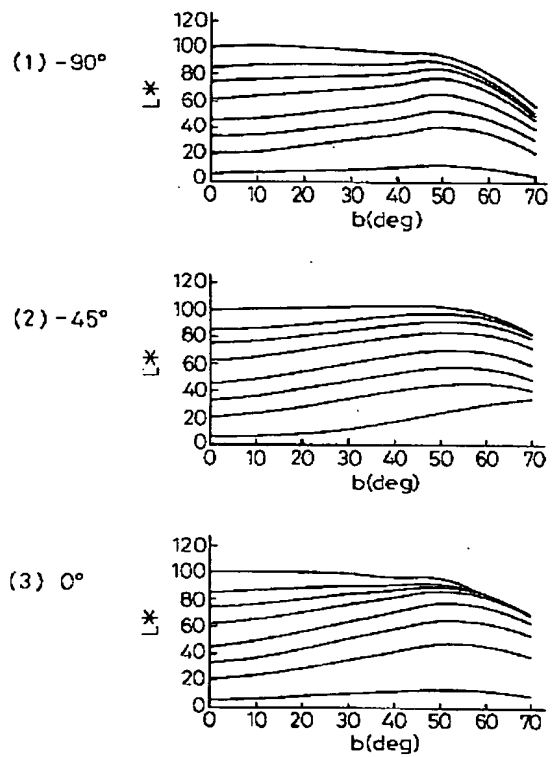
【圖 4 6】



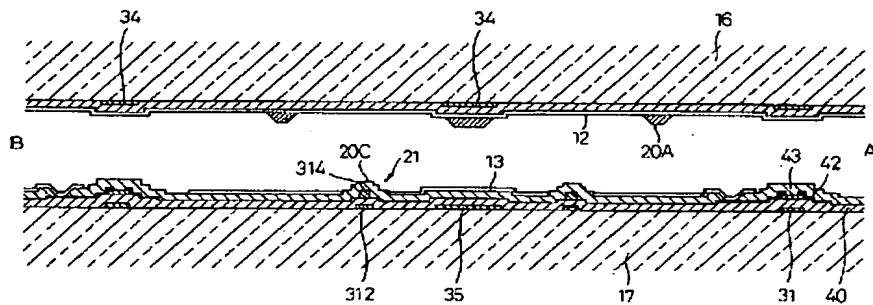
【圖 4 7】



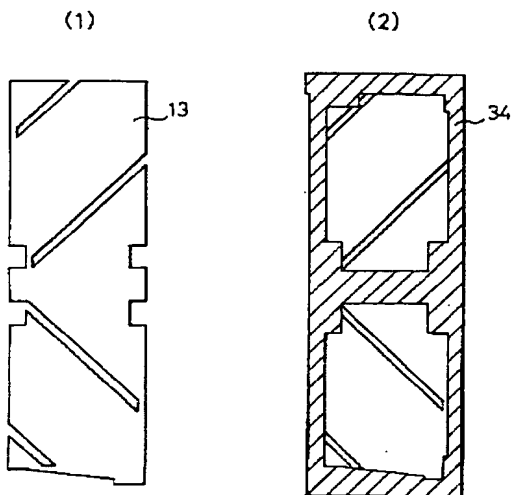
【圖 4 8】



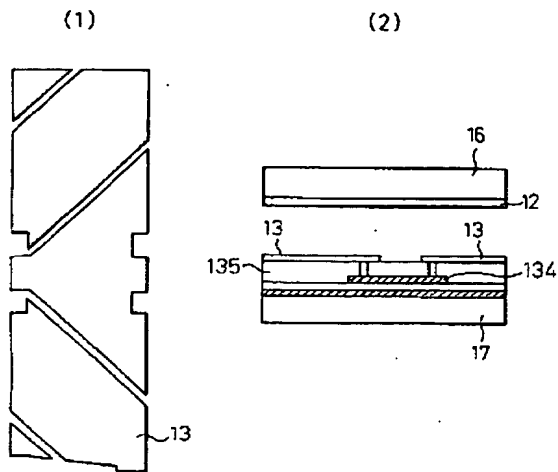
【圖 5 2】



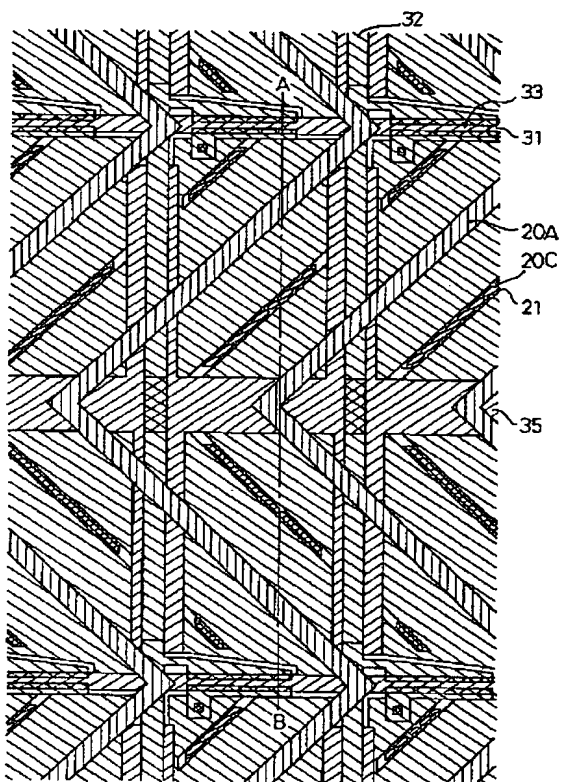
【図 4 9】



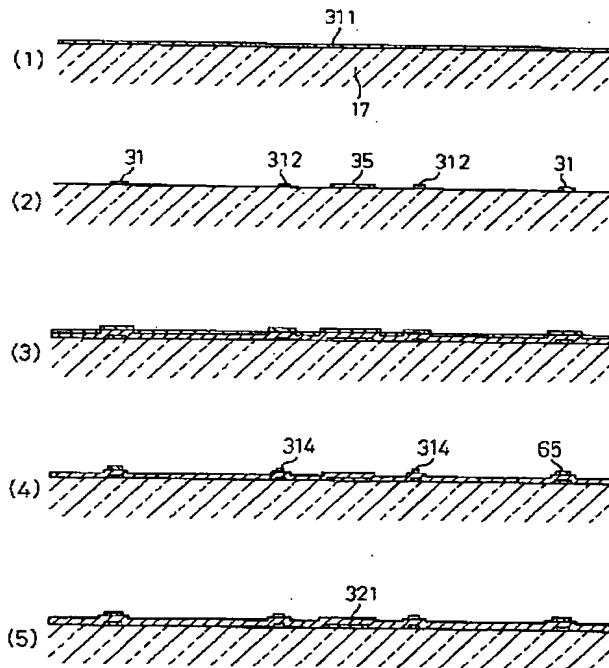
【図 5 0】



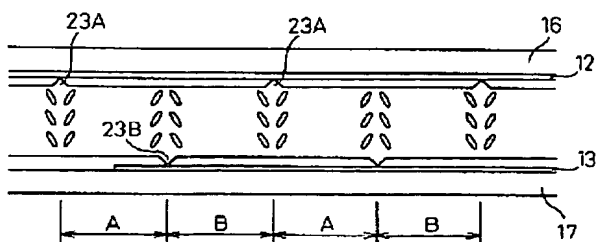
【図 5 1】



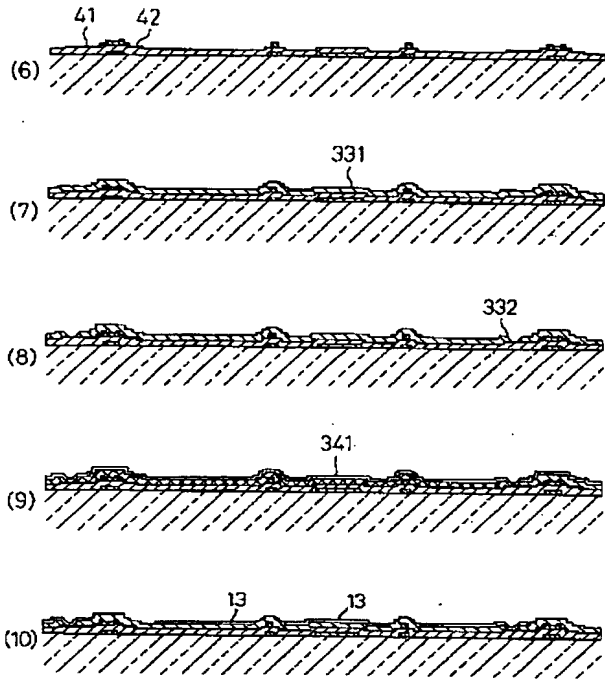
【図 5 3】



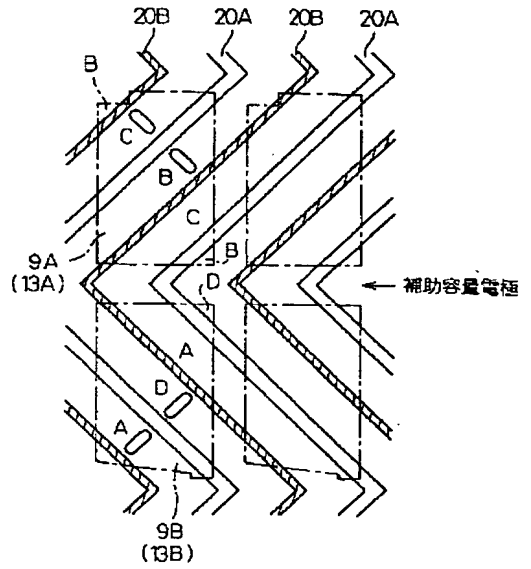
【図 6 9】



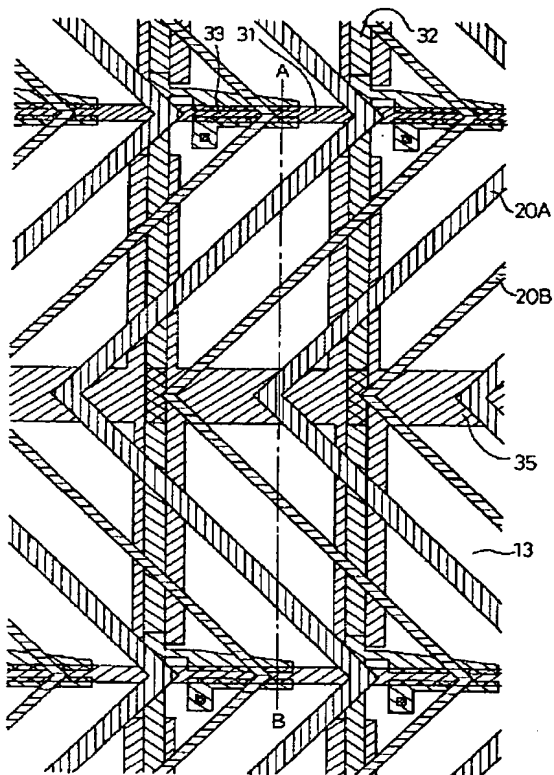
【圖 5 4】



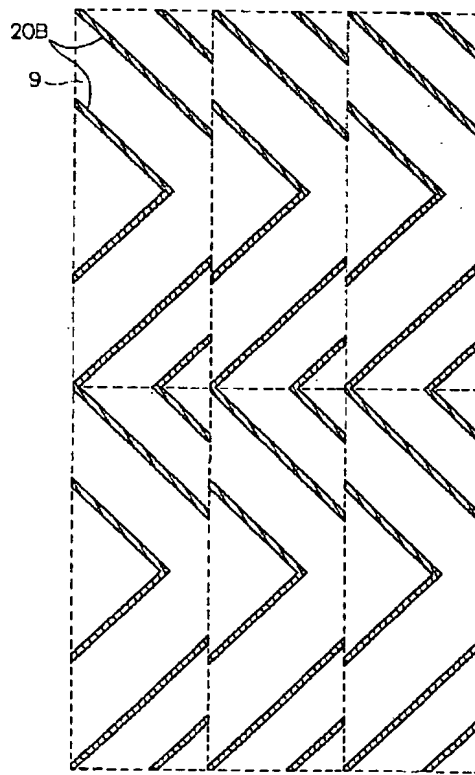
【圖 5 5】



【圖 5 6】



【圖 5 7】





PATENT ABSTRACTS OF JAPAN

(11) Publication number: 11242225 A

(43) Date of publication of application: 07 . 09 . 99

(51) Int. Cl G02F 1/1337

(21) Application number: 10185836  
 (22) Date of filing: 11 . 06 . 98  
 (30) Priority: 12 . 06 . 97 JP 09155437  
 27 . 08 . 97 JP 09230982  
 27 . 08 . 97 JP 09230991  
 30 . 09 . 97 JP 09266937  
 26 . 12 . 97 JP 09361384

*valby*

(71) Applicant: FUJITSU LTD  
 (72) Inventor: TAKEDA TOMOHIRO  
 KOIKE YOSHIRO  
 SASAKI TAKAHIRO  
 MURATA SATOSHI  
 HASEGAWA TADASHI  
 INOUE HIROYASU  
 OTANI MINORU  
 IKEDA MASAHIRO  
 TANIGUCHI YOJI  
 YOSHIDA HIDESHI  
 TSUDA HIDEAKI  
 OMURO KATSUFUMI  
 SENDA HIDEO  
 TSUKAHIRO KOUJI  
 TASAKA YASUTOSHI  
 OKAMOTO KENJI  
 MAYAMA TAKEMUNE  
 TANUMA SEIJI  
 NAKANISHI YOHEI  
 TASHIRO KUNIIHIRO  
 KATAOKA SHINGO  
 OHASHI MAKOTO  
 YAMAGUCHI HISASHI  
 MORISHIGE OSAMU  
 FURUKAWA KUNIAKI  
 KAMATA TAKESHI  
 TANAKA YOSHINORI  
 HOSHINO ATSUYUKI  
 HAYASHI SHOGO  
 TAKIZAWA HIDEAKI  
 KANESHIRO TAKESHI  
 KITSUKI MAKOTO  
 IMOTO KEIJI  
 SASABAYASHI TAKASHI  
 FUJIKAWA TETSUYA  
 SAWAZAKI MANABU  
 TANOSE TOMONORI  
 HIROTA SHIRO

*dsu*

(54) LIQUID CRYSTAL DISPLAY DEVICE

(57) Abstract:

PROBLEM TO BE SOLVED: To provide the liquid crystal display device of a VA (vertically aligned) type with excellent visual angle characteristics while keeping contrast and operation speed, etc., as excellent as before.

SOLUTION: For this liquid crystal display device, liquid crystal whose dielectric constant anisotropy is negative is clamped between first and second substrates 12 and 13 for which a vertical alignment processing is executed to a substrate surface and the alignment of the liquid crystal becomes almost vertical when not applying a voltage, becomes almost horizontal in applying a

*dsu*

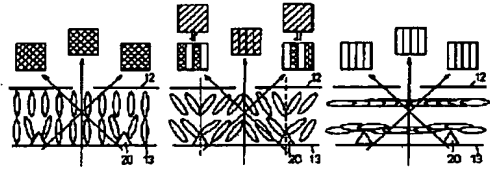
prescribed voltage and becomes oblique applying the voltage smaller than a prescribed voltage. In this case, a first domain control means for controlling the alignment direction of the liquid crystal in applying the voltage smaller than the prescribed voltage is provided on the first substrate 12. Then, the first domain control means is provided with a first structure (20A, 23) for turning a part of the contact surface with the liquid crystal of the first substrate 12 to a slope provided on the first substrate 12, it is aligned almost vertically to the slope when not applying the voltage and the alignment direction of the surrounding liquid crystal is decided by the alignment direction around the slope when the voltage is applied.

COPYRIGHT: (C)1999,JPO

(1)

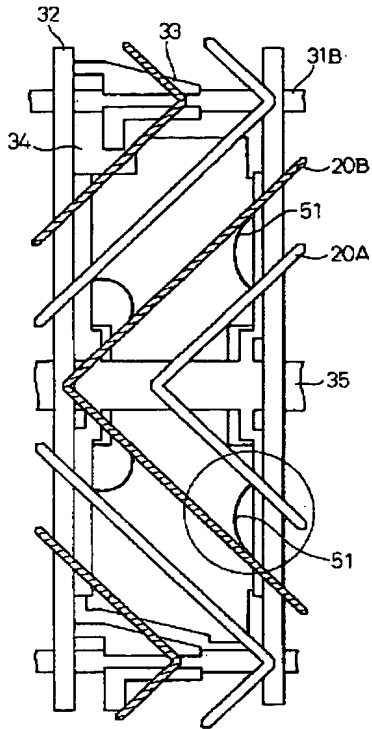
(2)

(3)

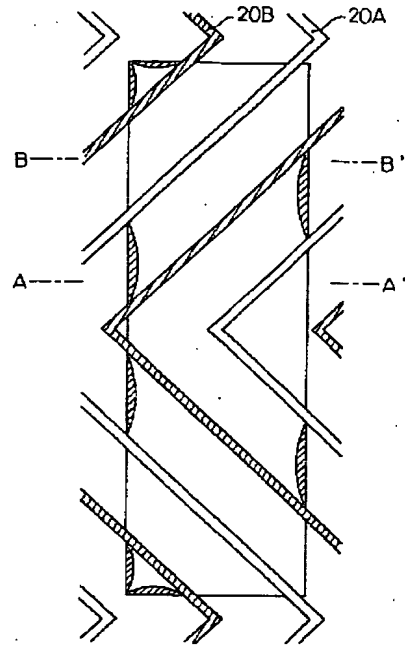




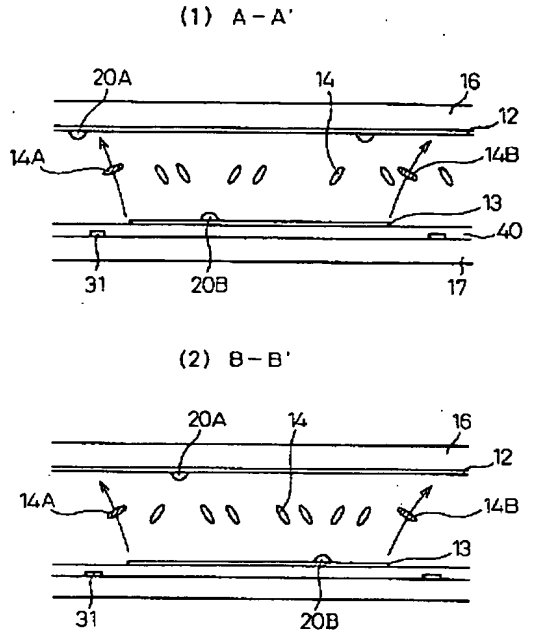
【図59】



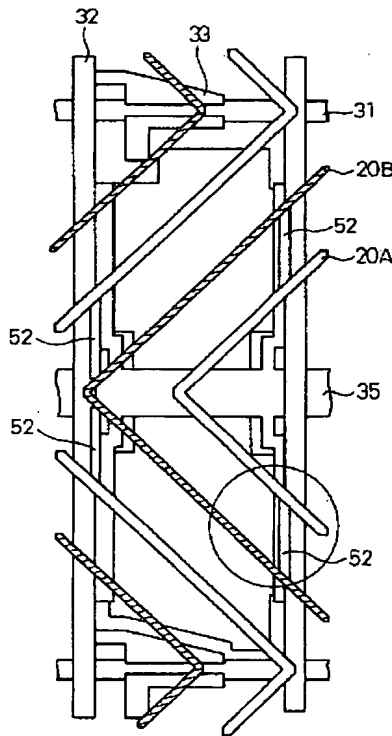
【図61】



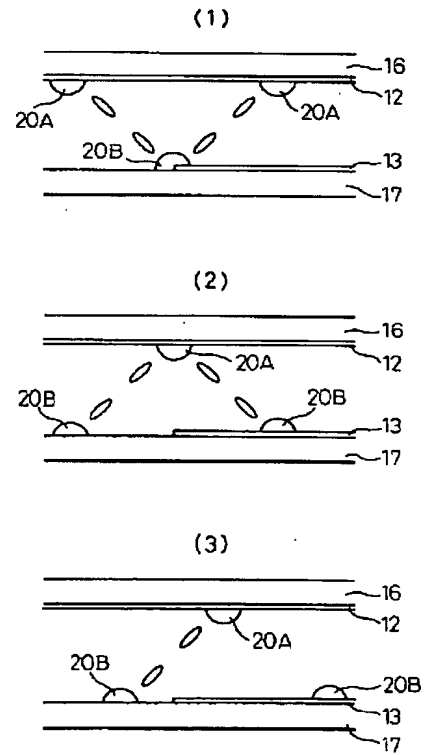
【図62】



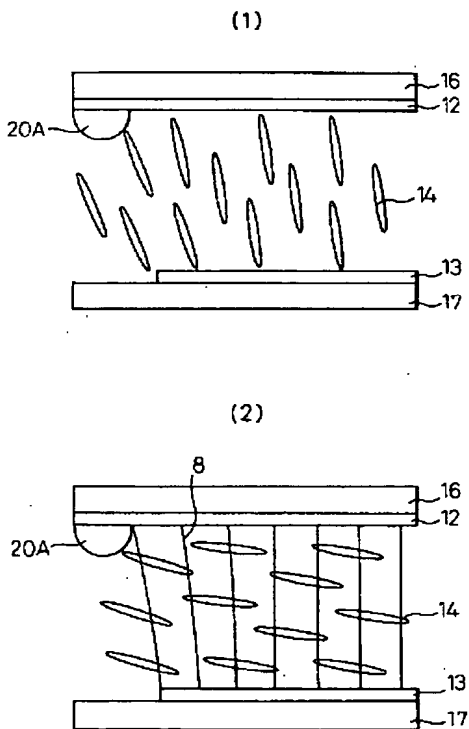
【図64】



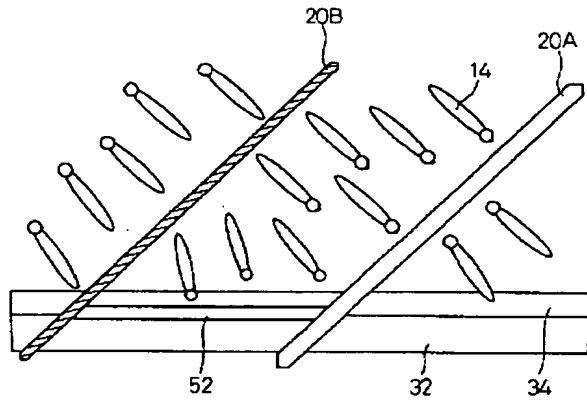
【図68】



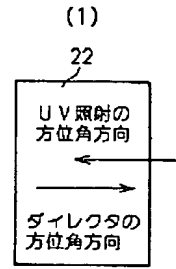
【図63】



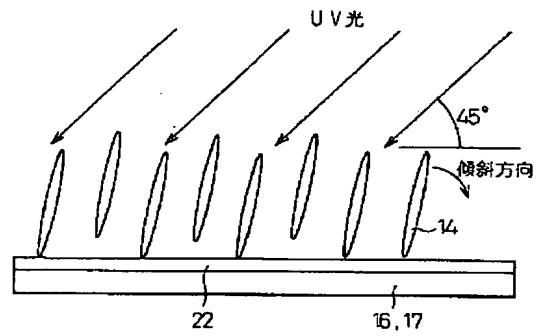
【図 6 5】



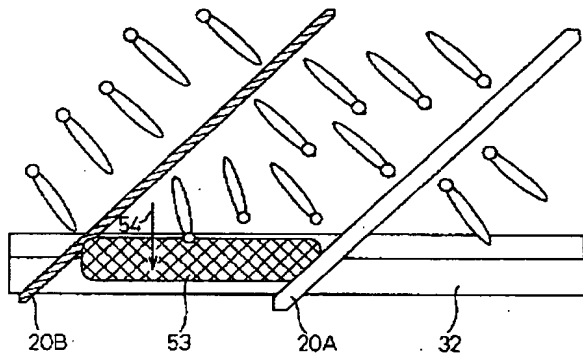
【図 6 6】



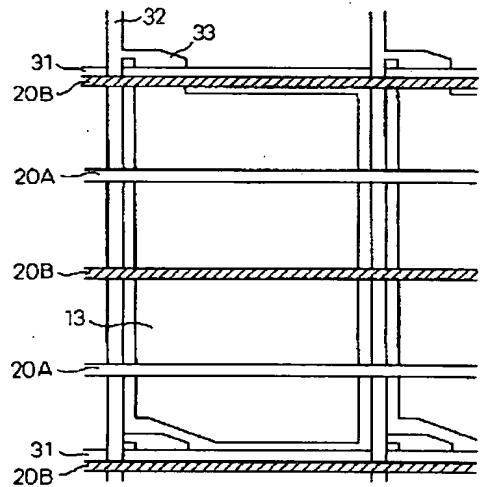
(2)



【図 6 7】

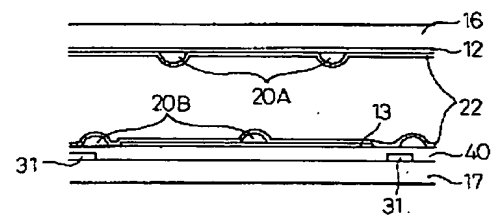


【図 7 0】

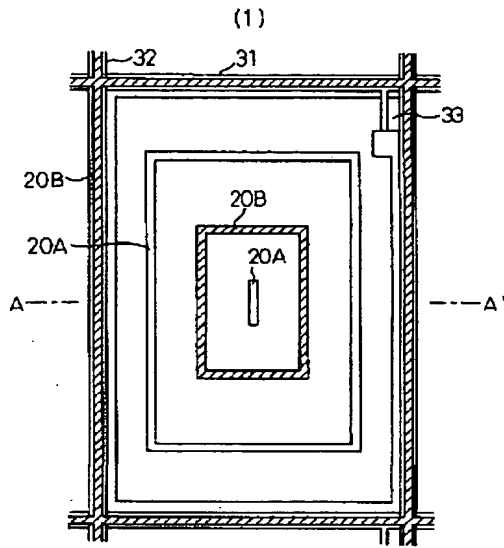


(1)

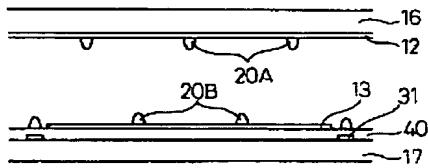
(2)



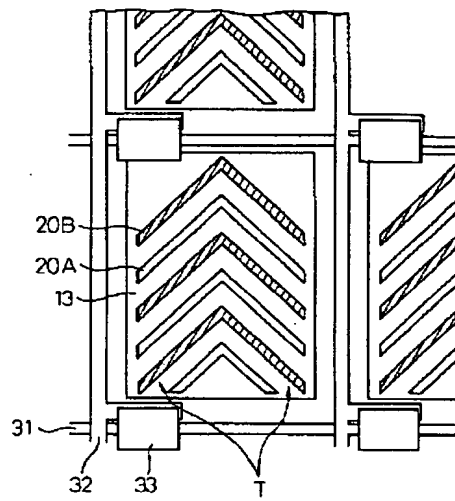
【図 7 1】



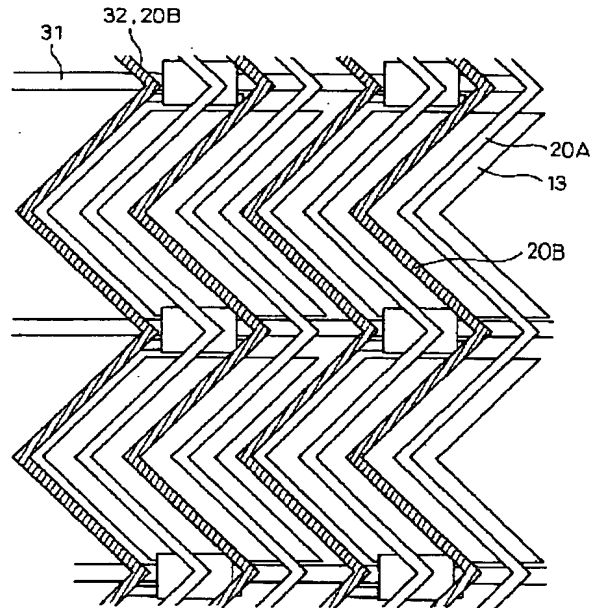
(2)



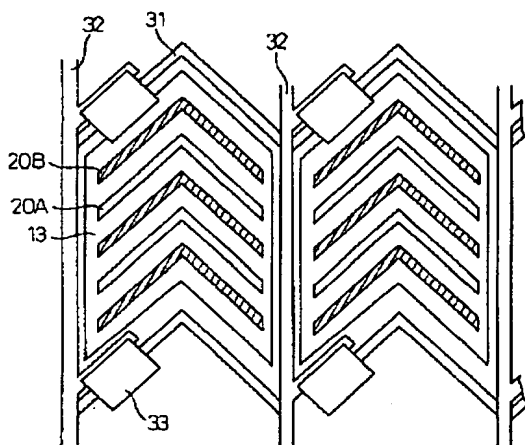
【図 7 2】



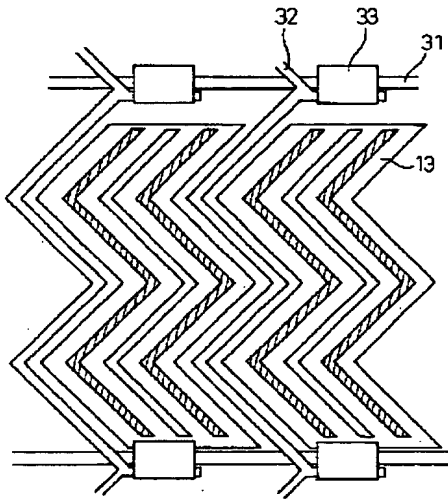
【図 7 4】



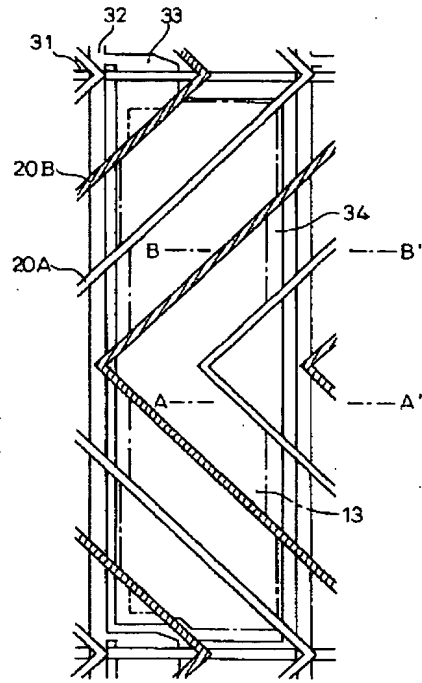
【図 7 3】



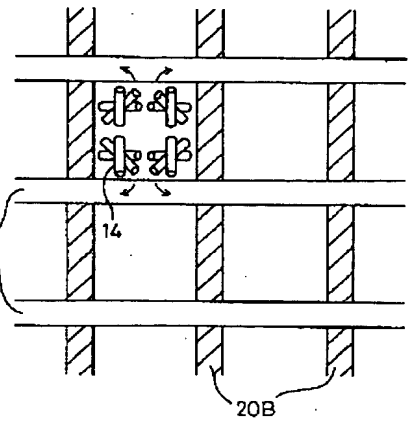
【図 7 5】



【図 7 6】

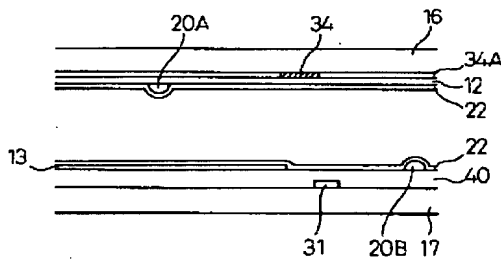


【図 8 3】

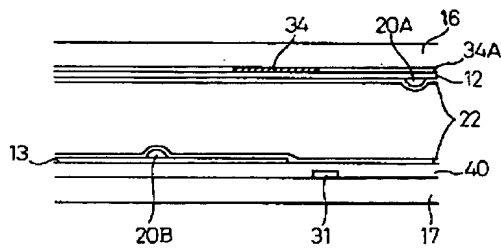


【図 7 7】

(1) A-A'

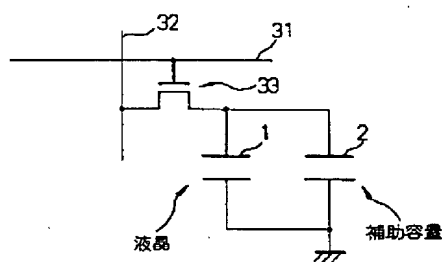


(2) B-B'

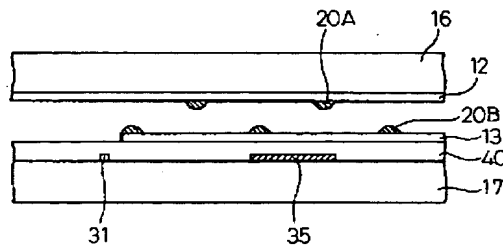


【図 7 8】

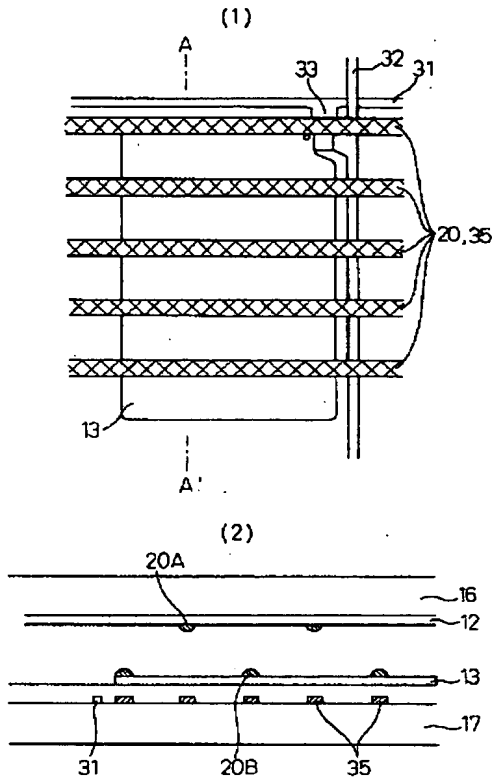
(1)



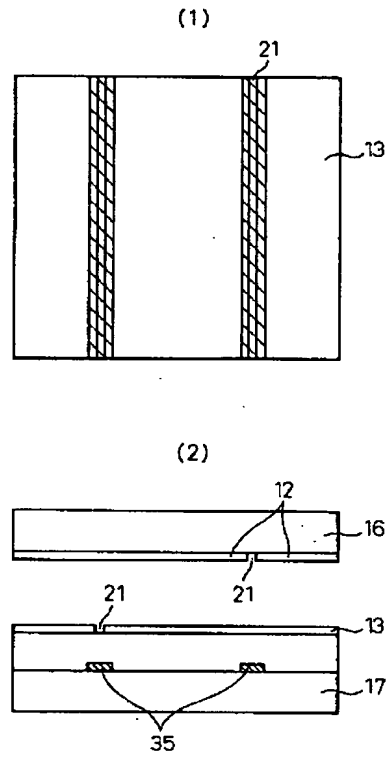
(2)



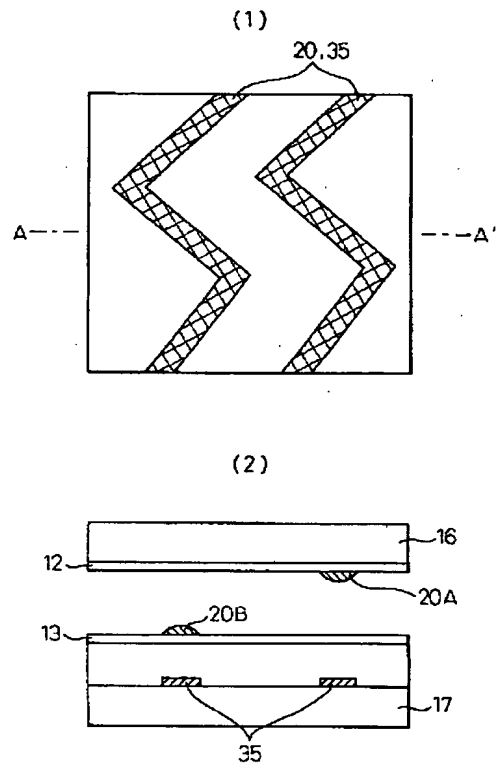
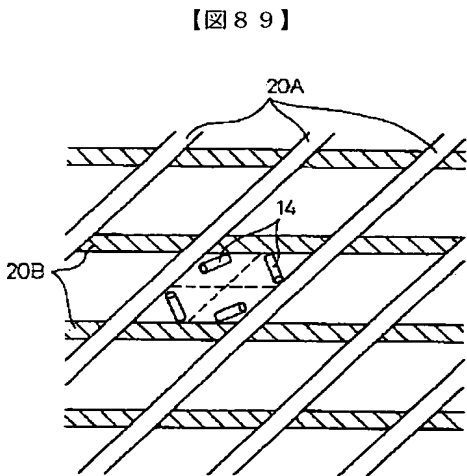
【図 7 9】



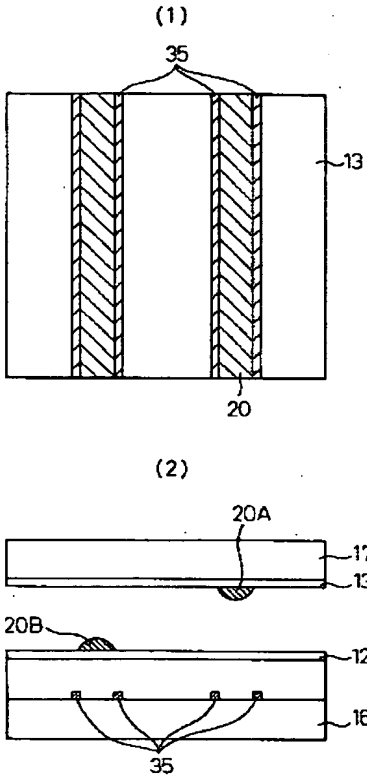
【図 8 0】



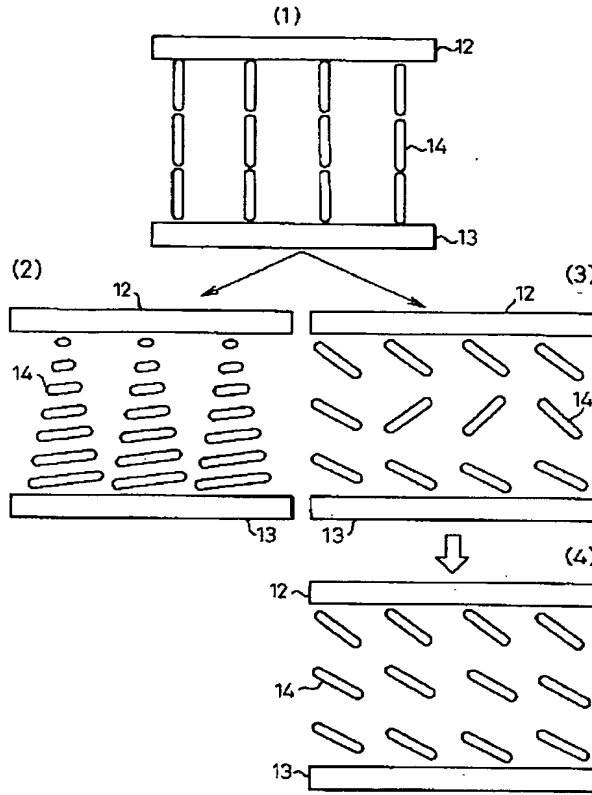
【図 8 1】



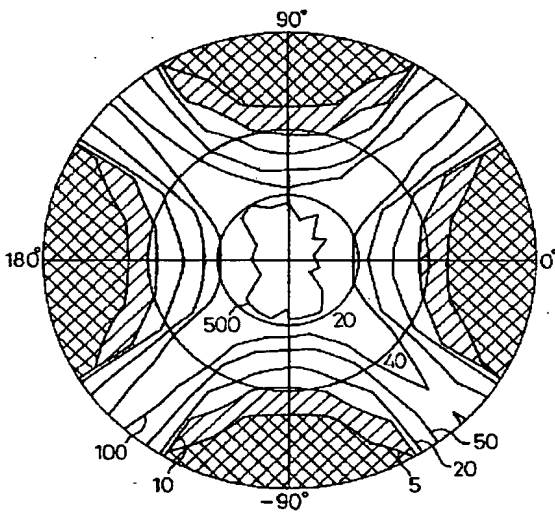
【図 8 2】



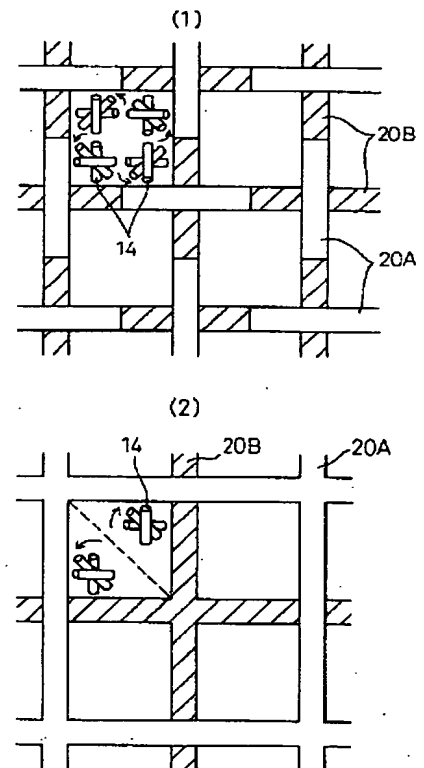
【図 8 4】



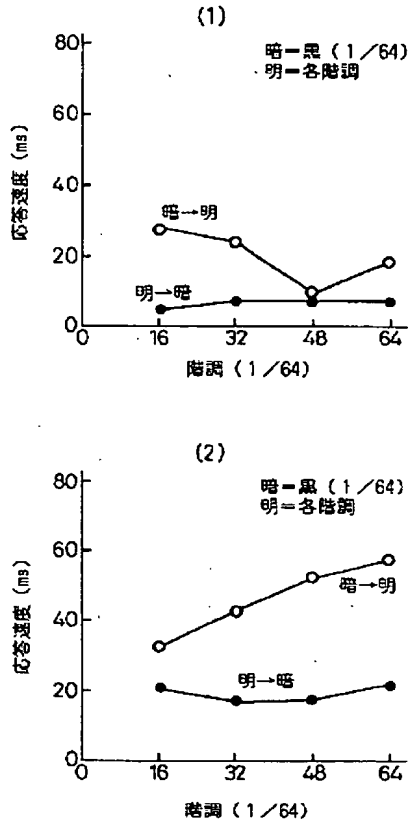
【図 8 5】



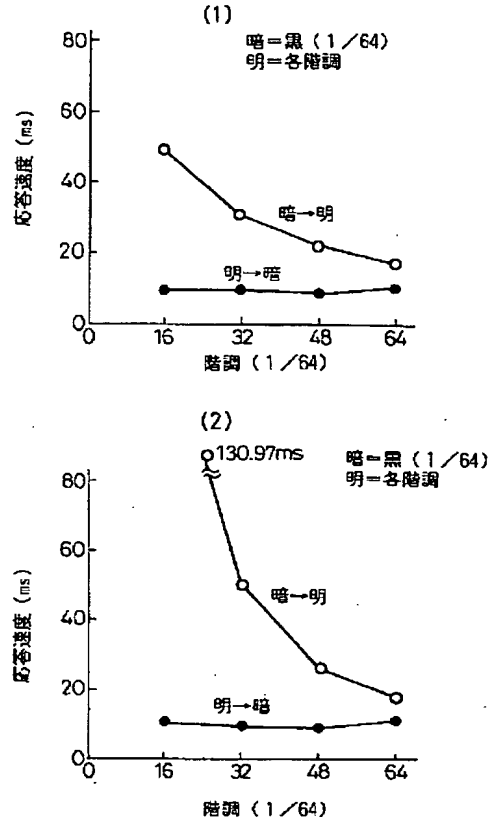
【図 8 8】



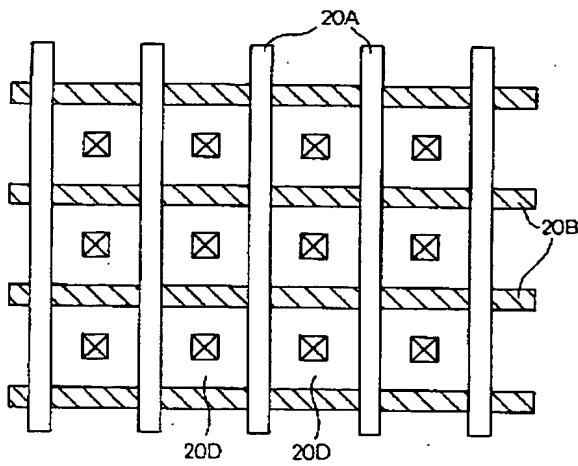
【圖86】



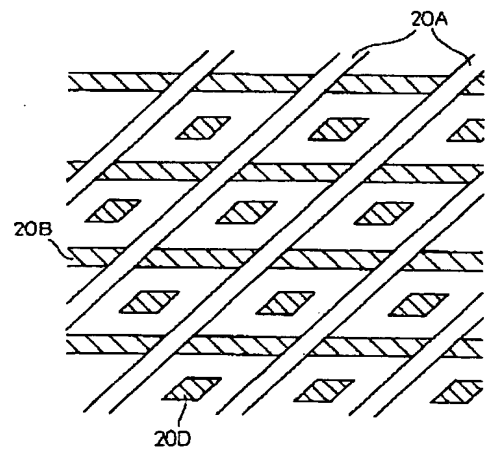
【圖87】



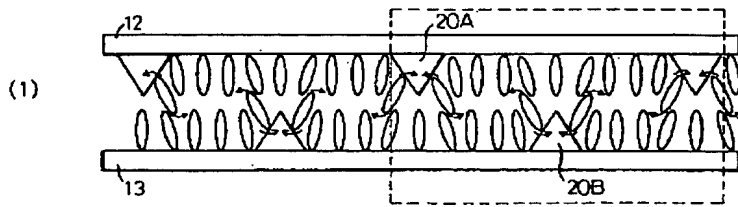
【圖90】



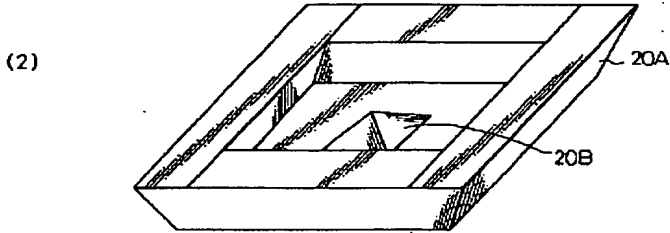
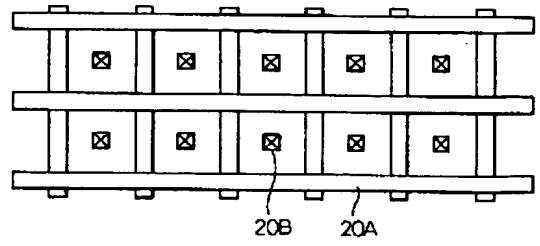
【圖91】



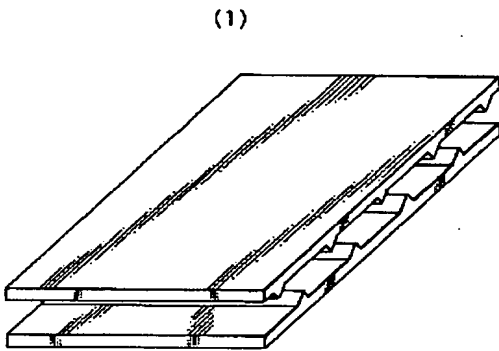
【図 9 2】



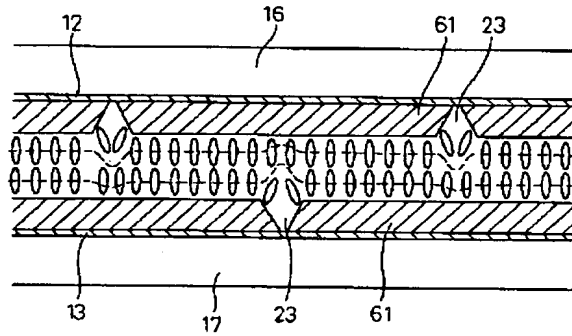
【図 9 3】



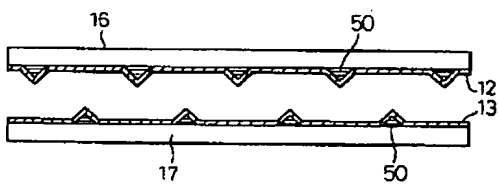
【図 9 4】



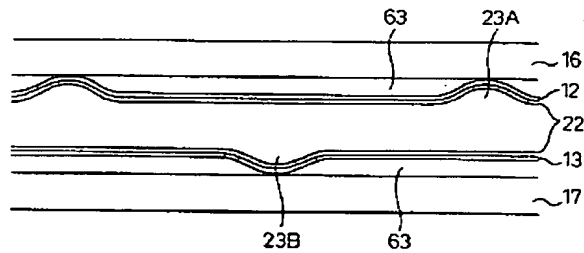
【図 9 5】



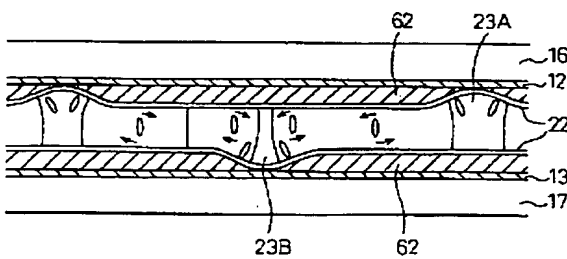
(2)



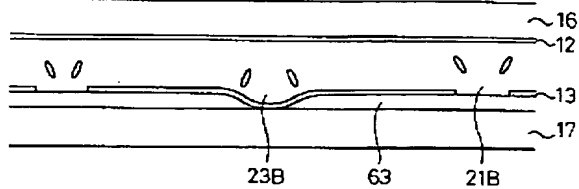
【図 9 7】



【図 9 6】

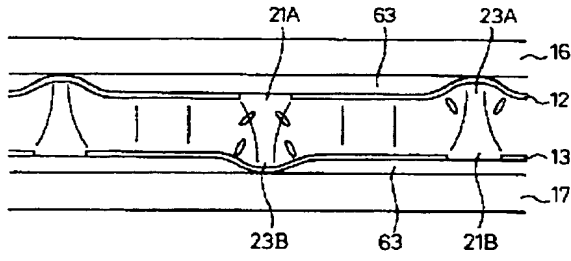


【図 9 9】

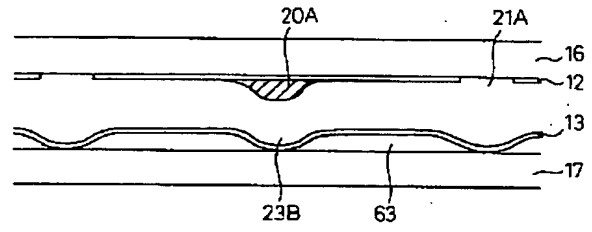




【図98】

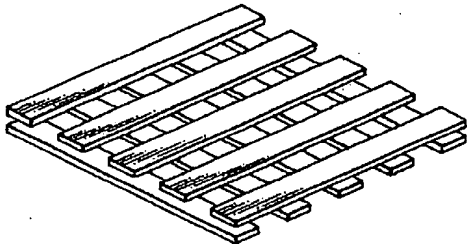


【図100】

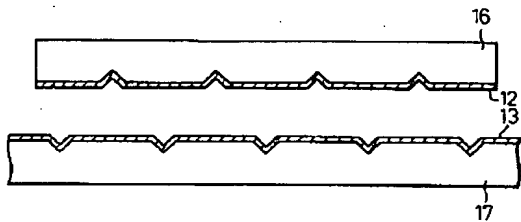


【図101】

(1)

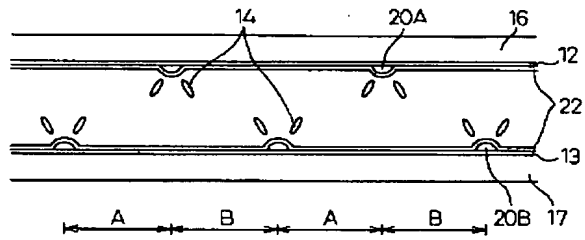


(2)

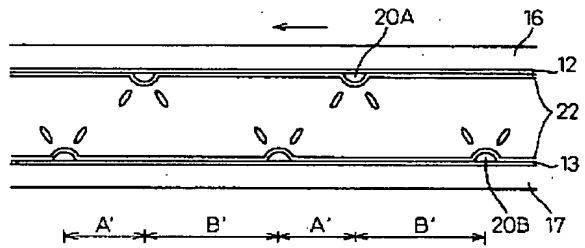


【図102】

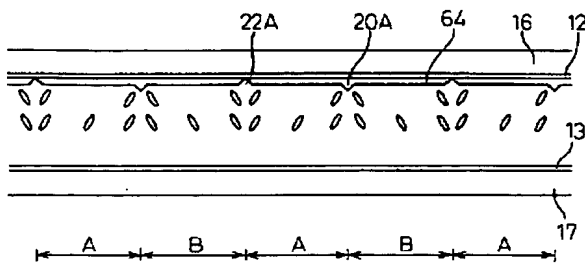
(1)



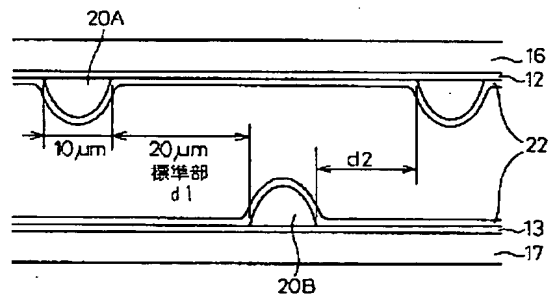
(2)



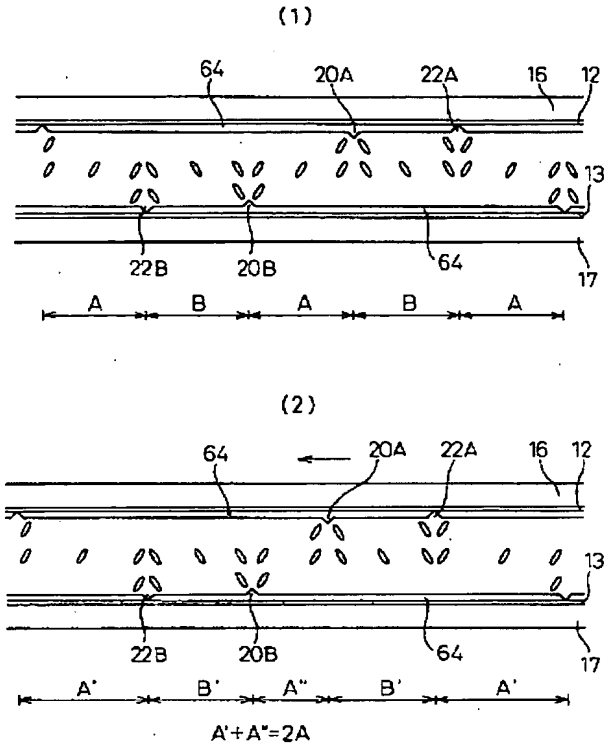
【図104】



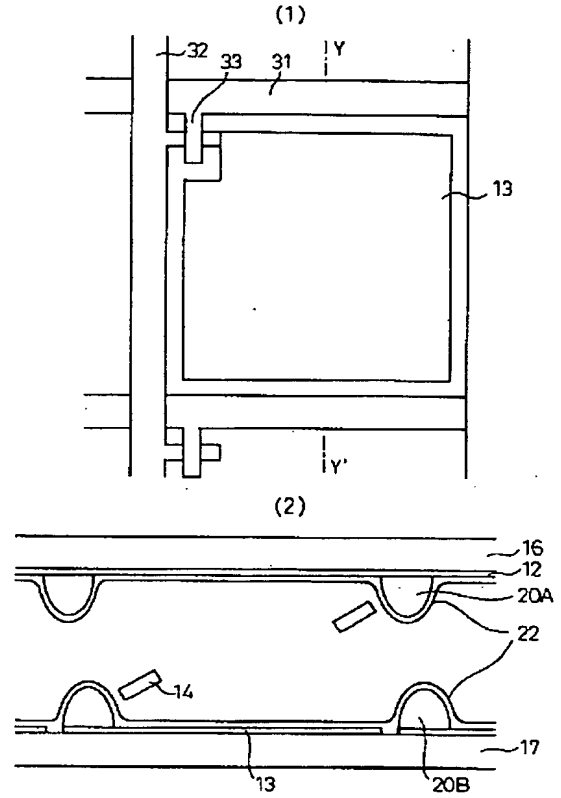
【図108】



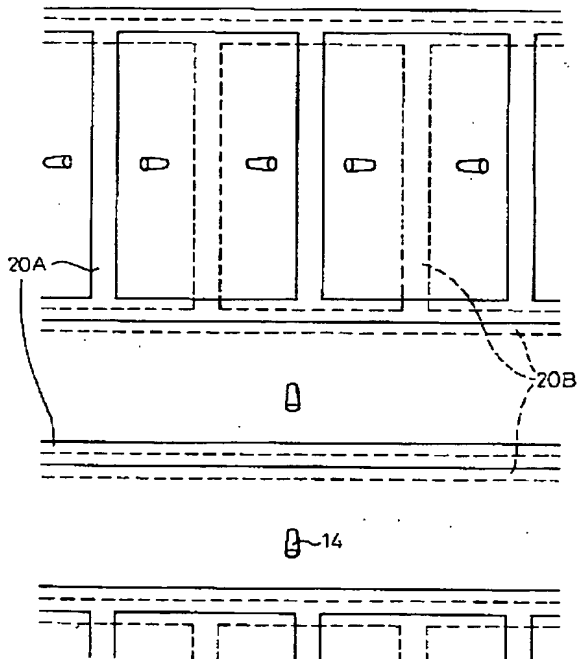
【図 1 0 3】



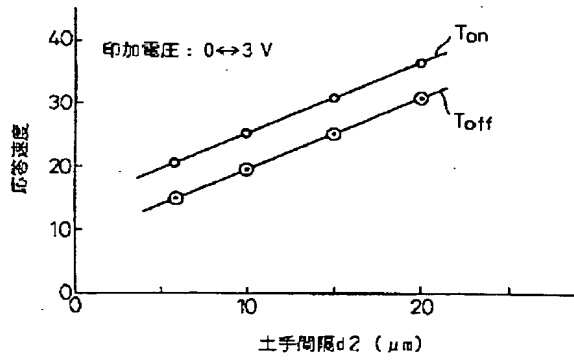
【図 1 0 5】



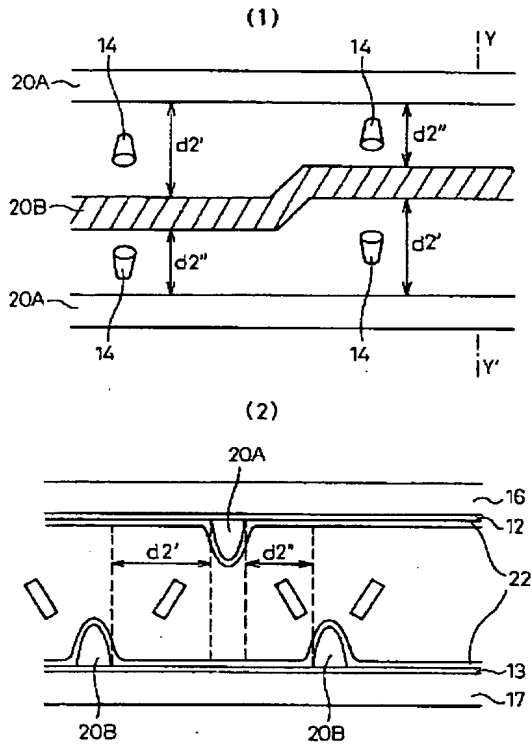
【図 1 0 6】



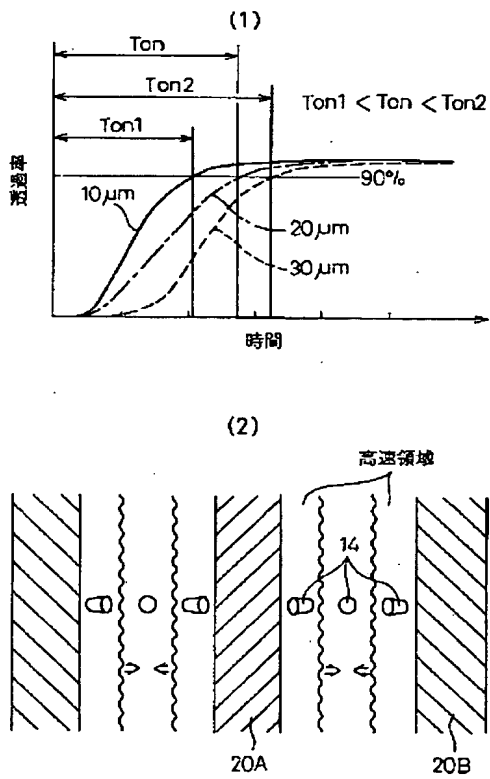
【図 1 0 9】



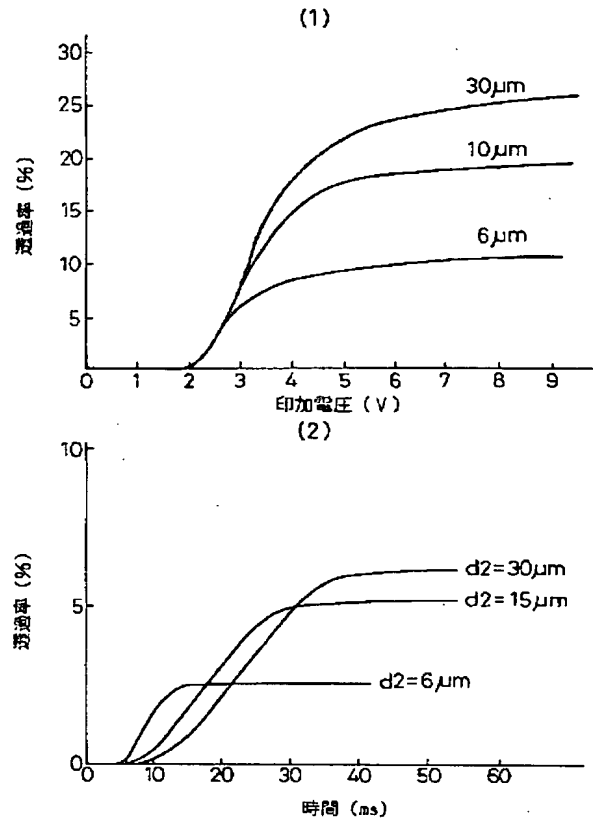
【図107】



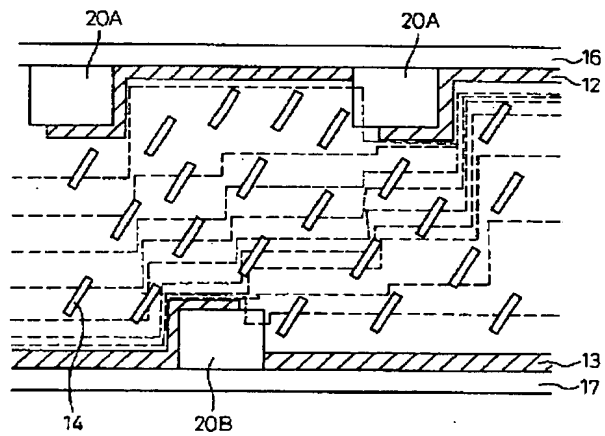
【図111】



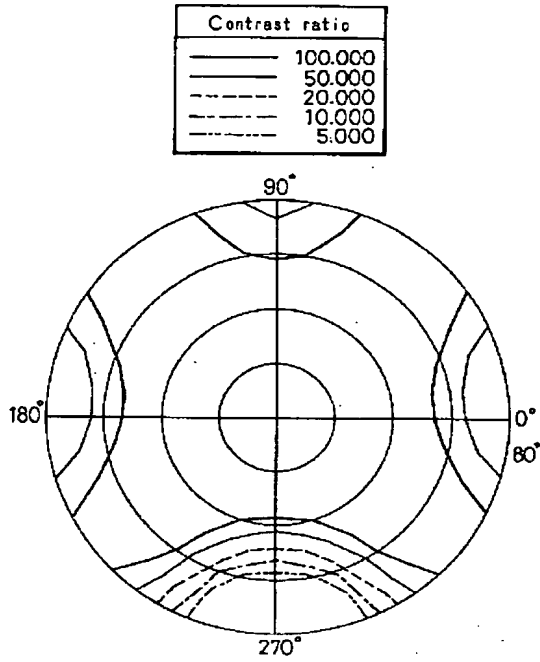
【図110】



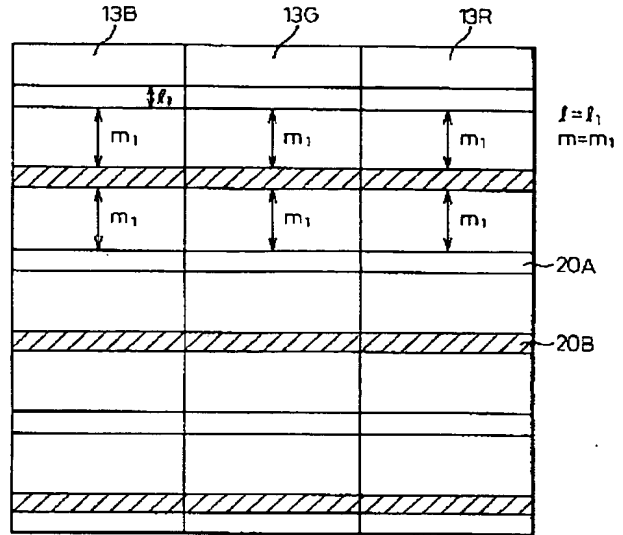
【図112】



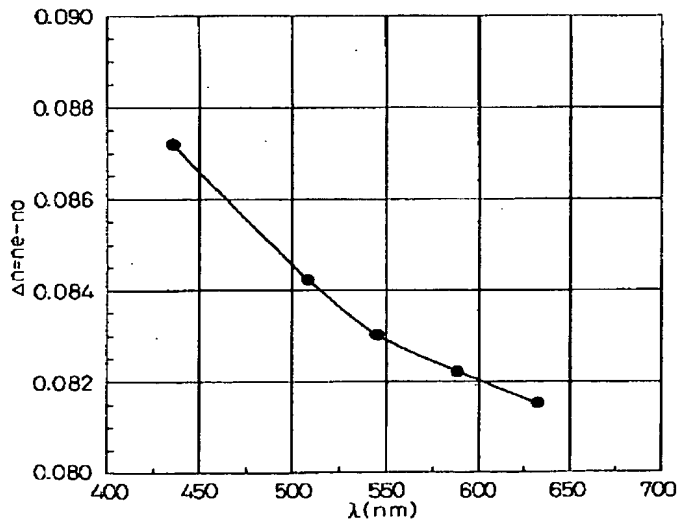
【図 1 1 3】



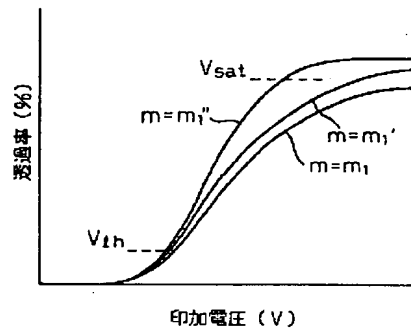
【図 1 1 4】



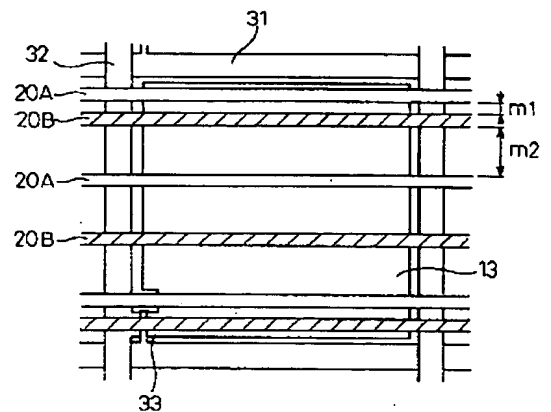
【図 1 1 5】



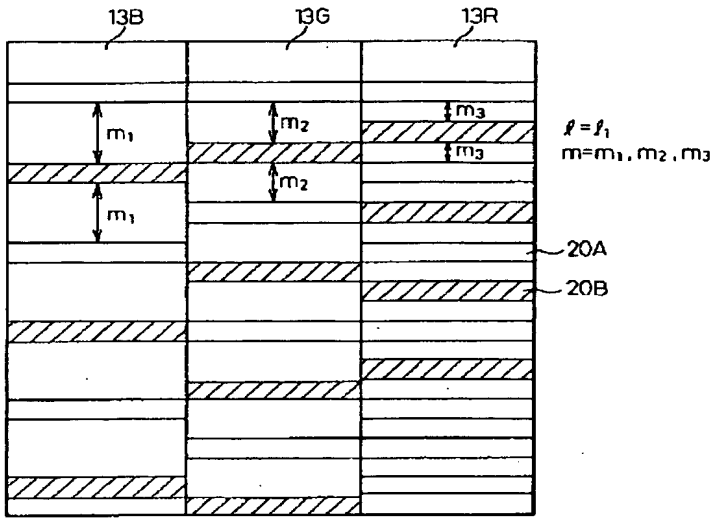
【図 1 1 7】



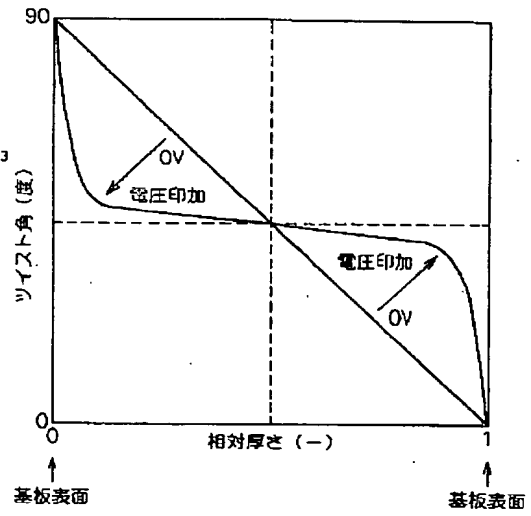
【図 1 2 0】



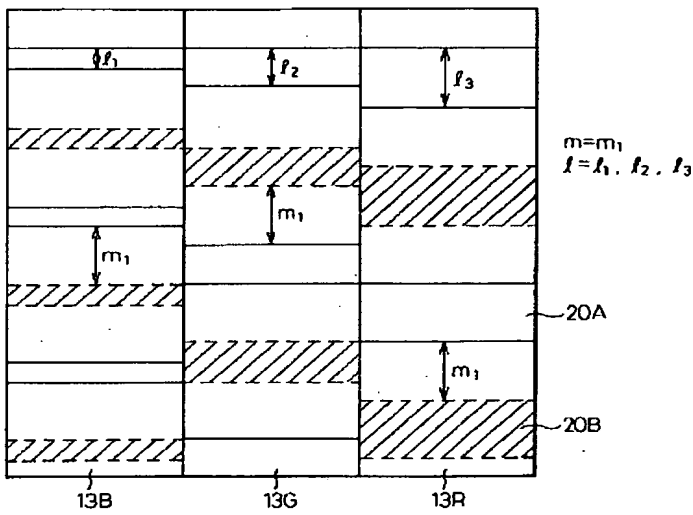
【図116】



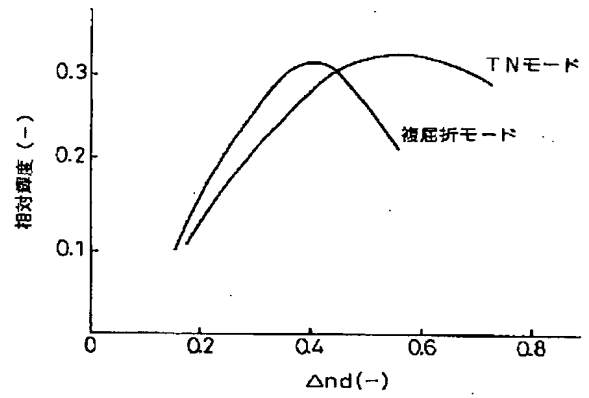
【図128】



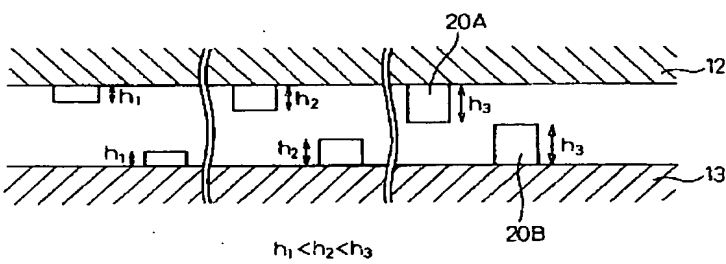
【図118】



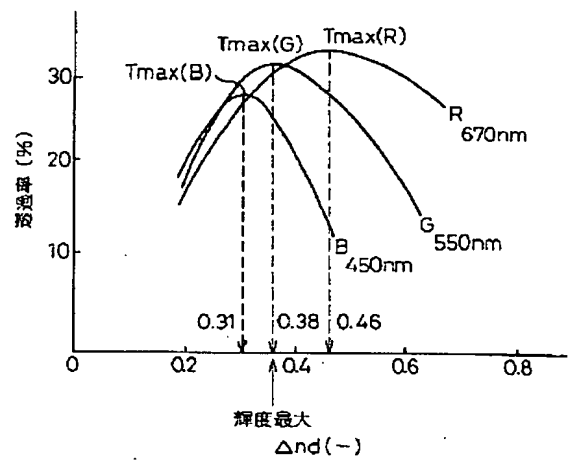
【図129】



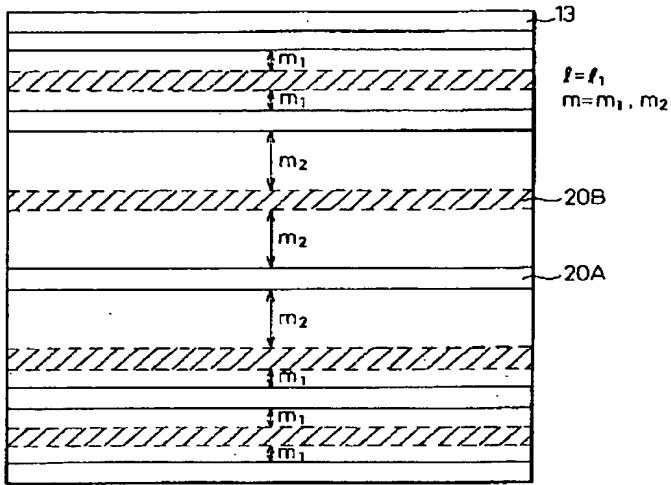
【図121】



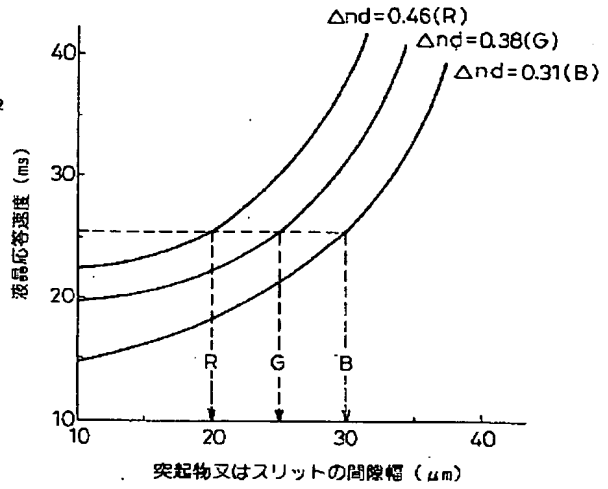
【図130】



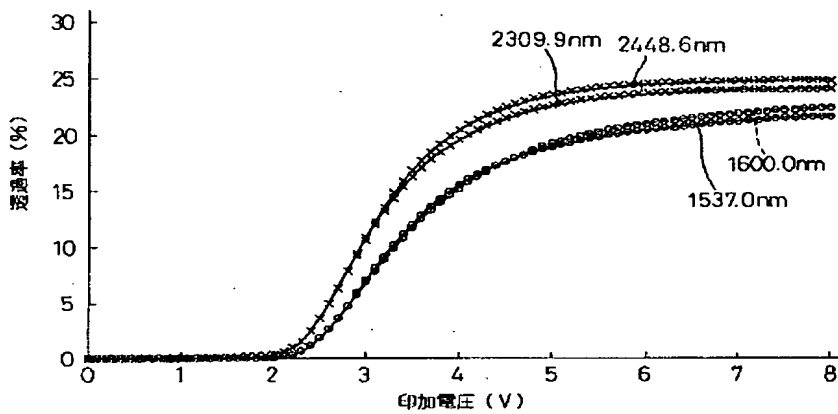
【図119】



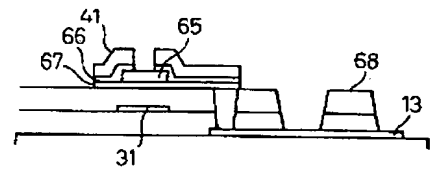
【図131】



【図122】

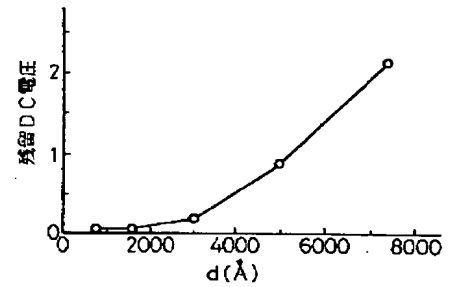


【図135】

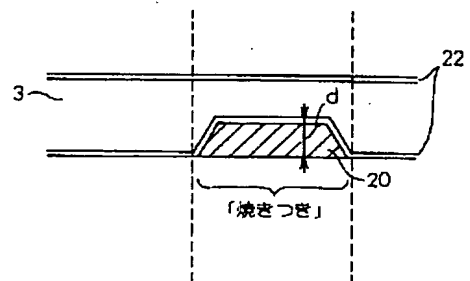


【図142】

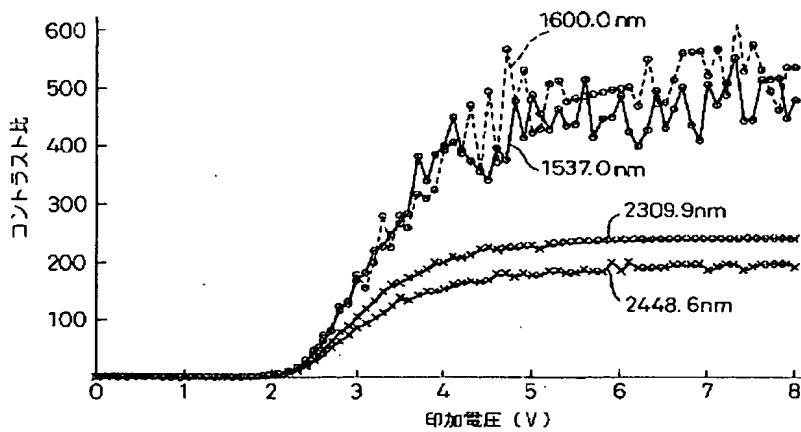
(1)



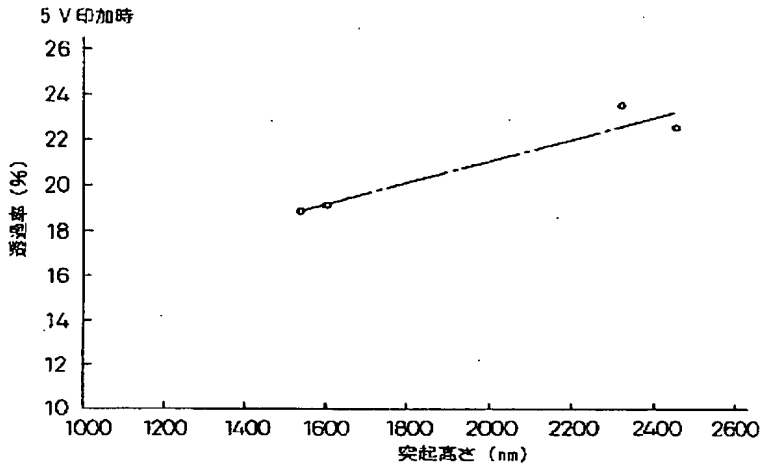
(2)



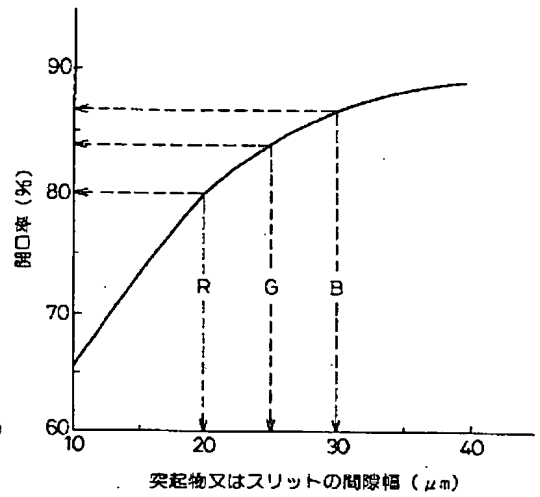
【図123】



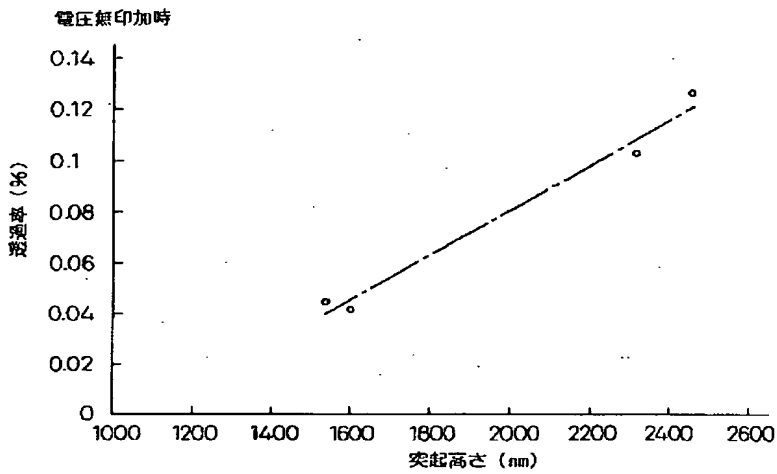
【図124】



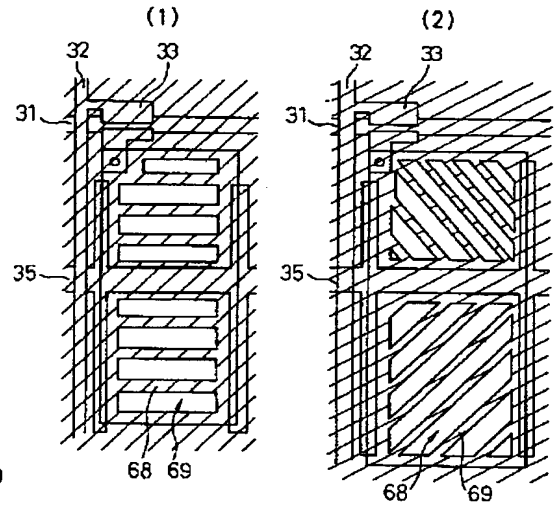
【図132】



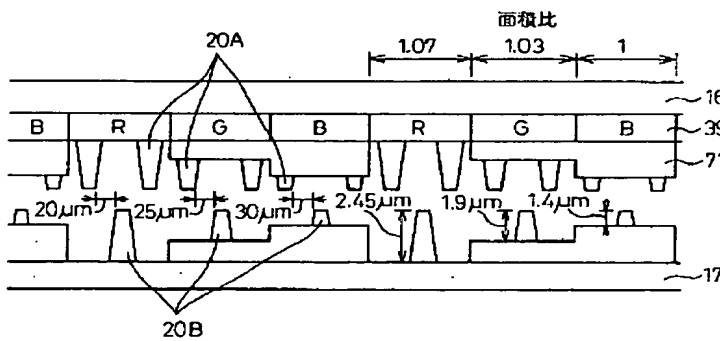
【図125】



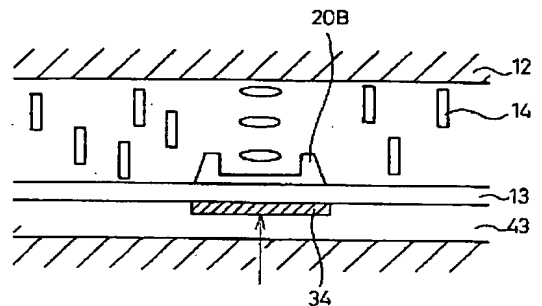
【図136】



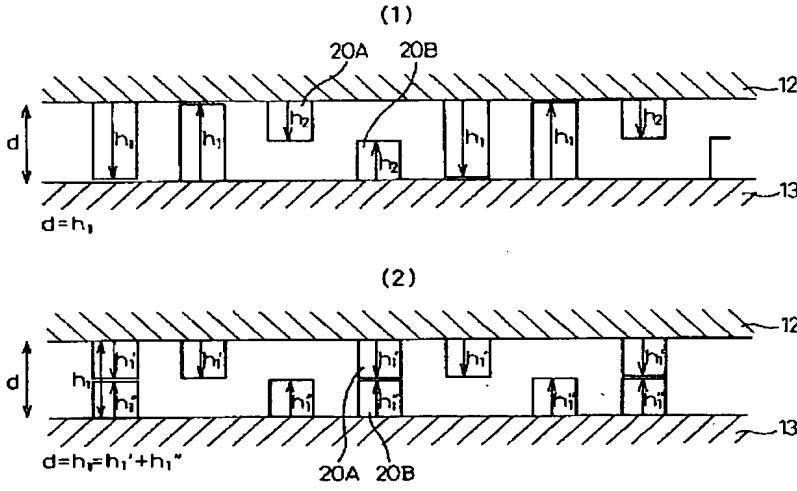
【図133】



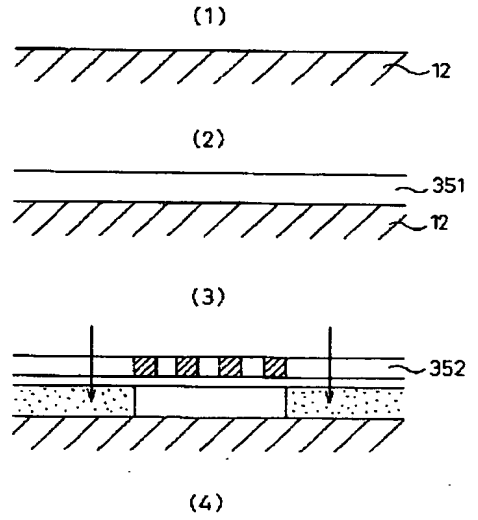
【図145】



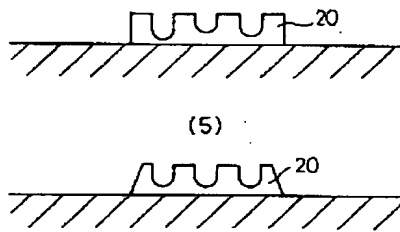
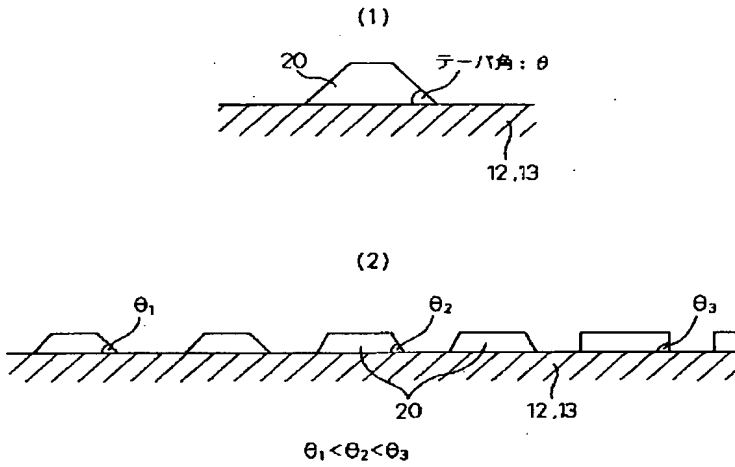
【図 1 2 6】



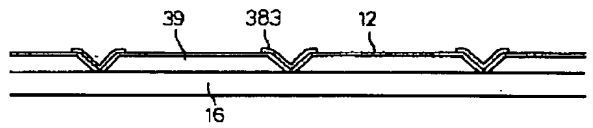
【図 1 4 4】



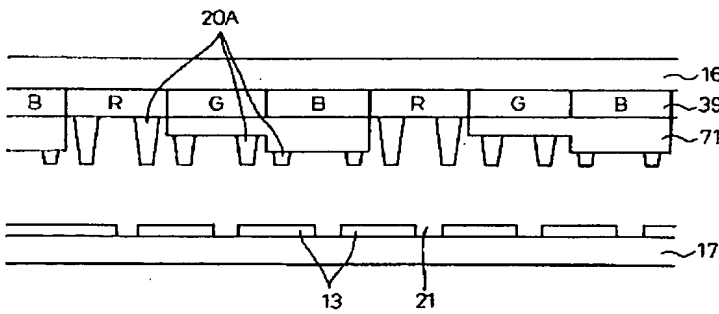
【図 1 2 7】



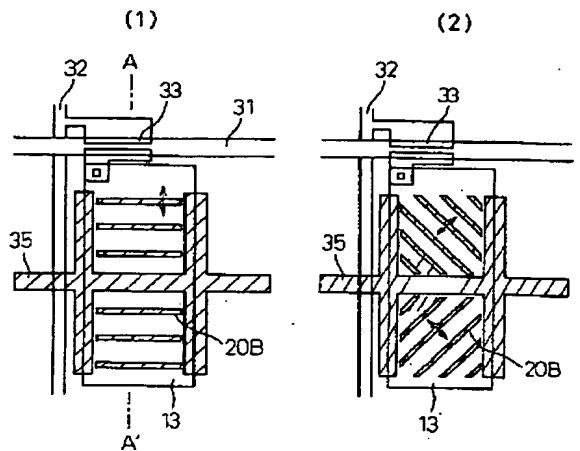
【図 1 9 2】



【図 1 3 4】

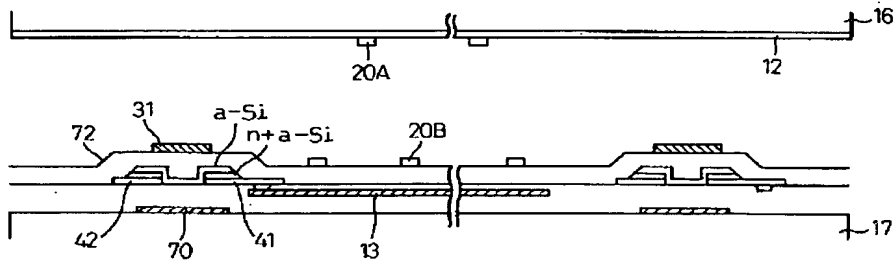


【図 1 3 8】



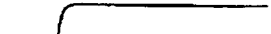


【図137】



【図147】

(1) 非加熱



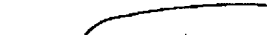
(2) 120°C



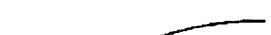
(3) 130°C



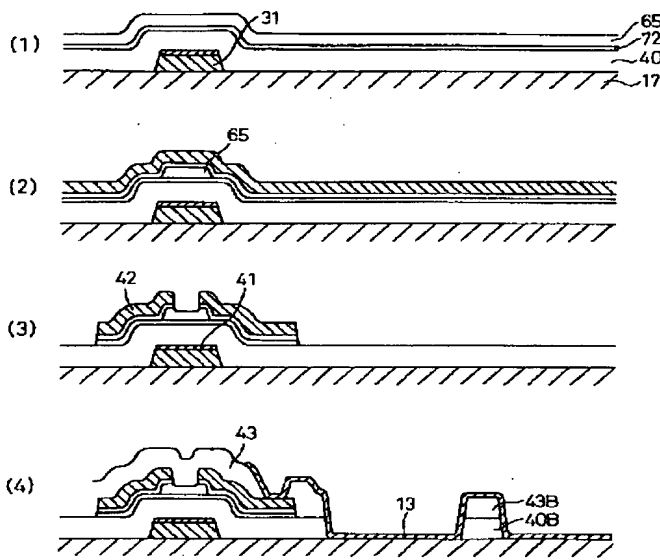
(4) 140°C



(5) 150°C

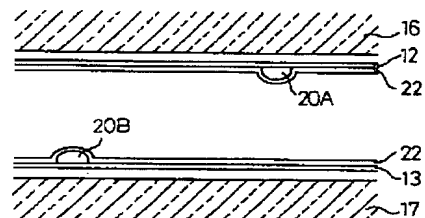


【図139】

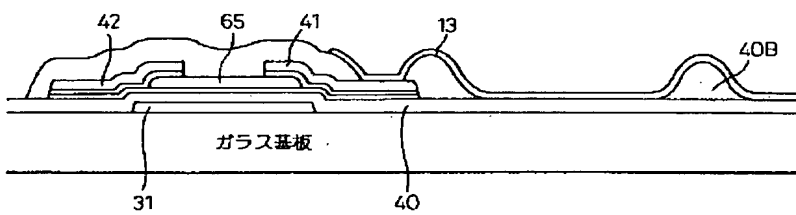


【図149】

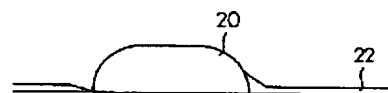
(1)



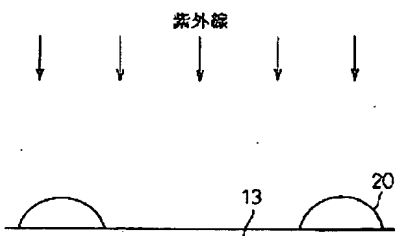
【図140】



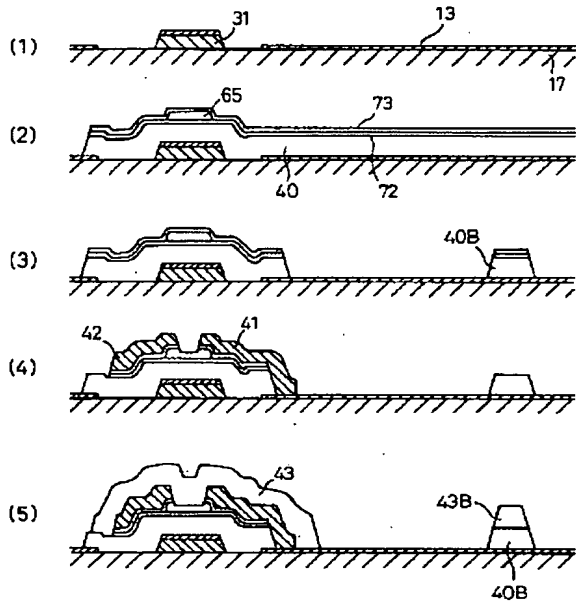
(2)



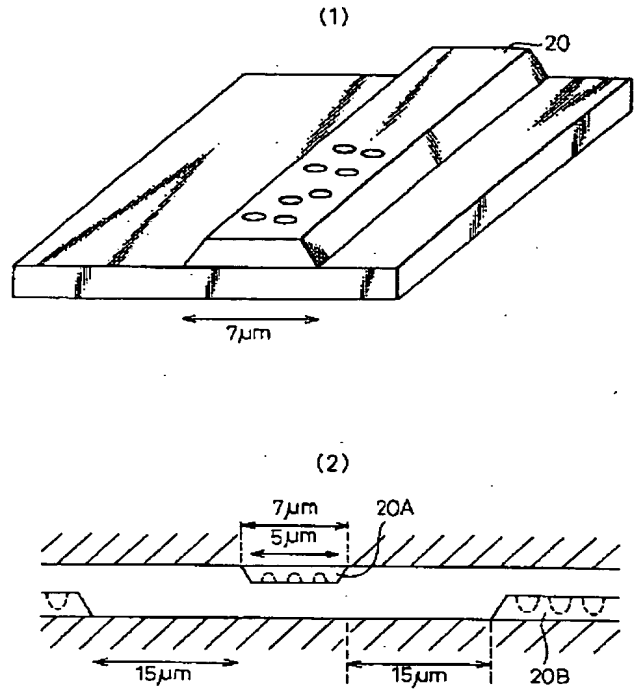
【図152】



【圖 1 4 1】

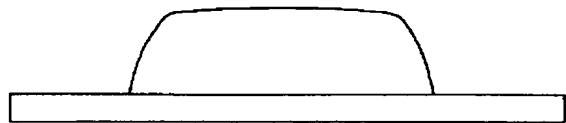


【圖 1 4 3】

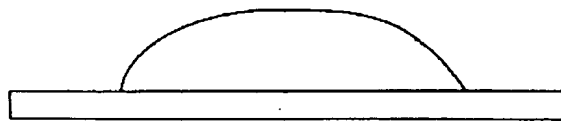


【圖 1 4 6】

(1)  
加熱整形前



(2)  
加熱整形後



【圖 1 4 8】

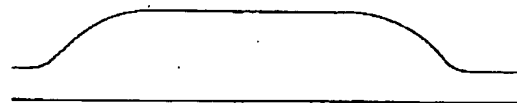
(1) 2 μm 幅



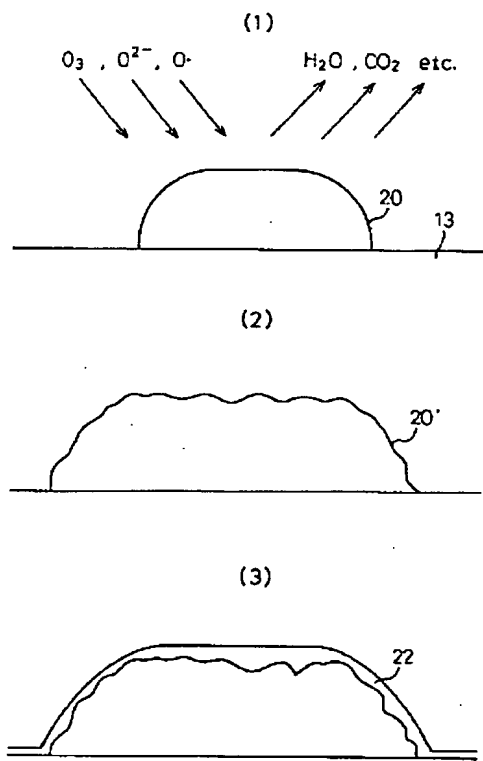
(2) 5 μm 幅



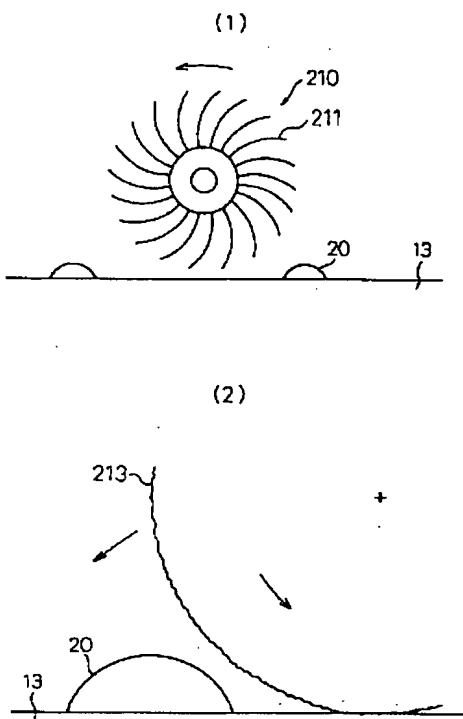
(3) 10 μm 幅



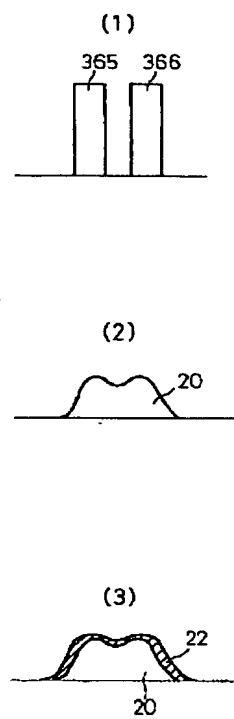
【図150】



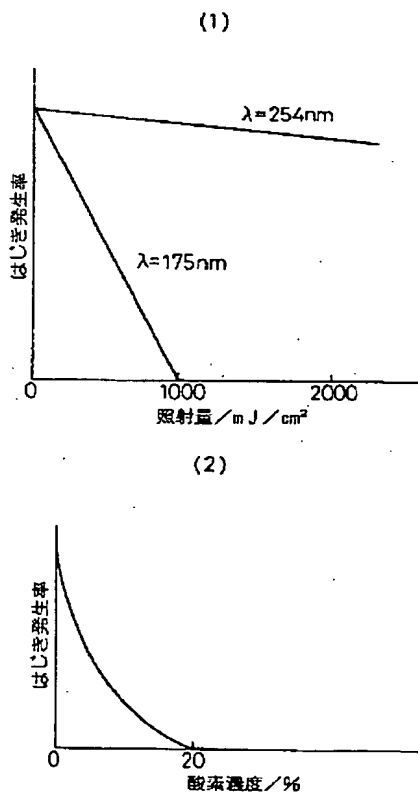
【図151】



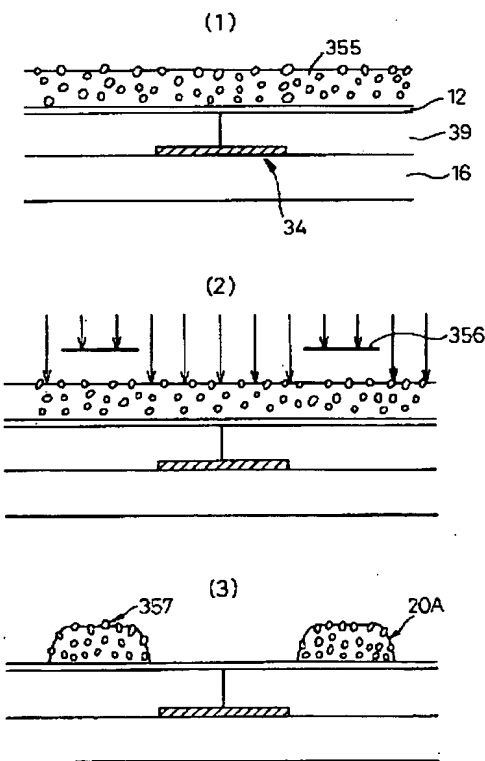
【図159】



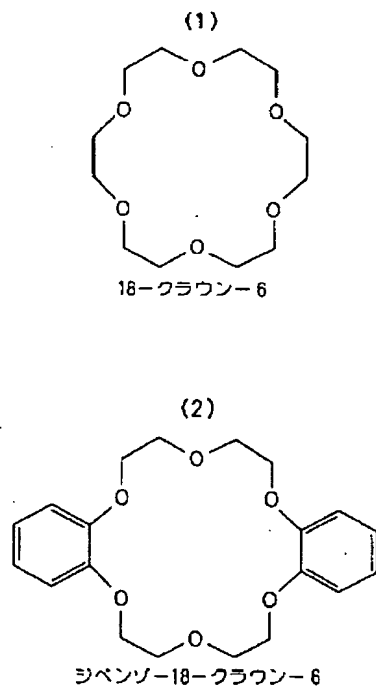
【図153】



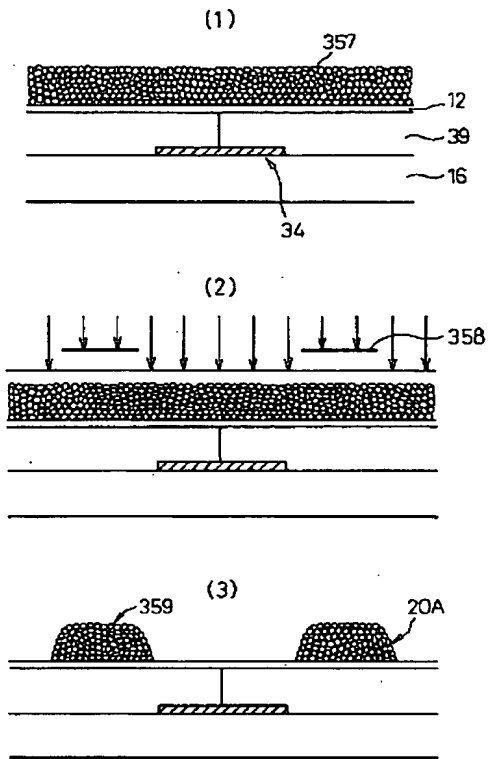
【図154】



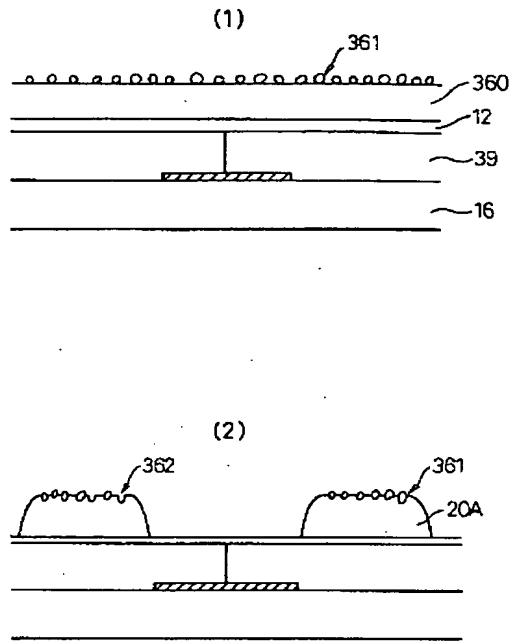
【図173】



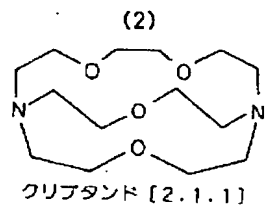
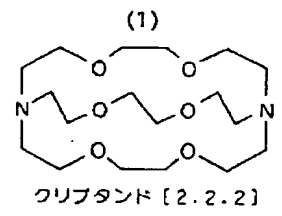
【図155】



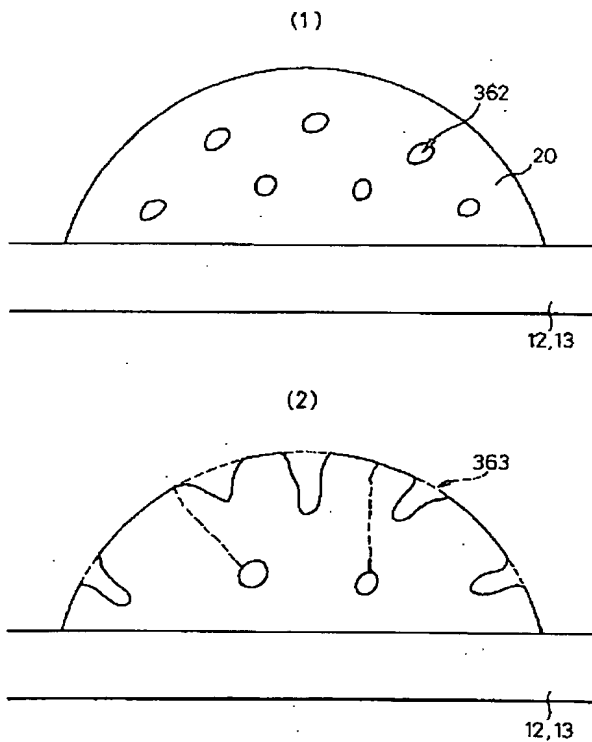
【図156】



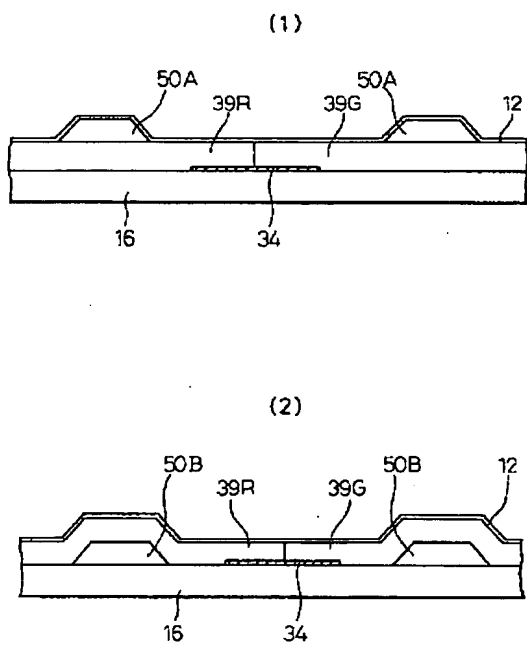
【図174】



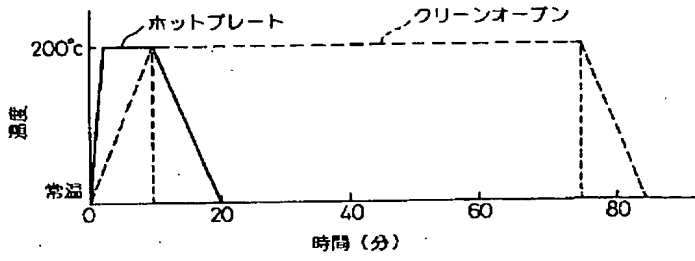
【図157】



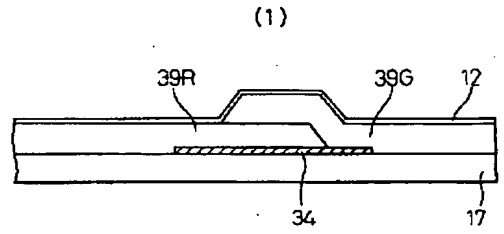
【図175】



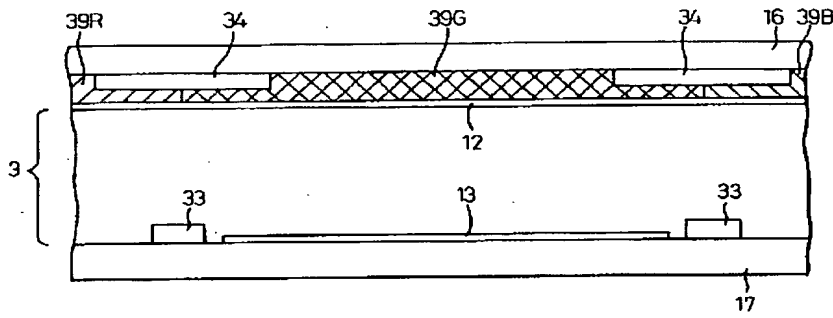
【図158】



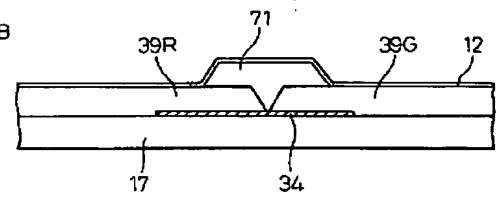
【図179】



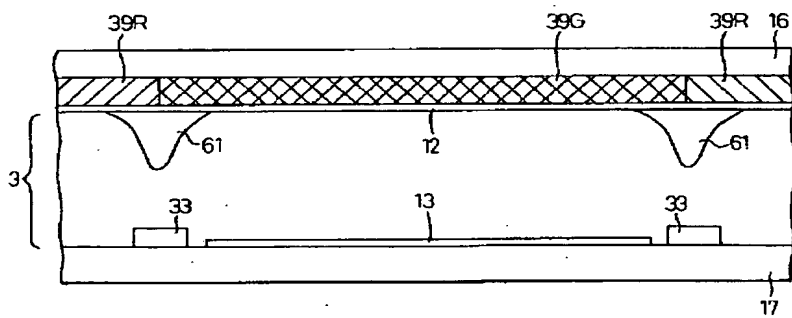
【図160】



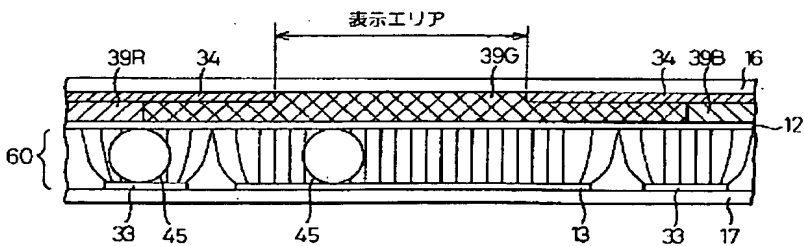
(2)



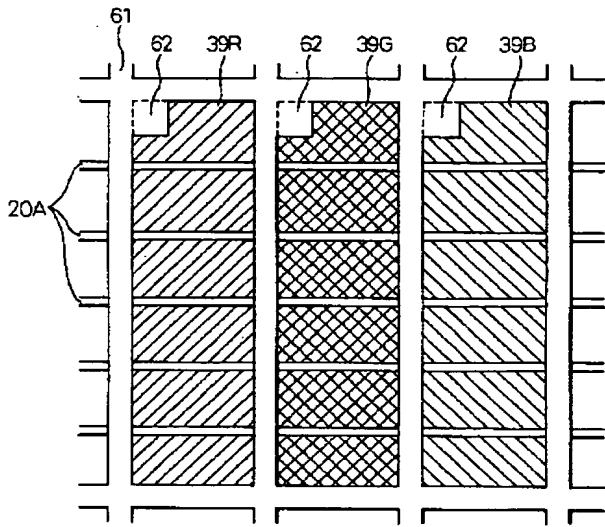
【図161】



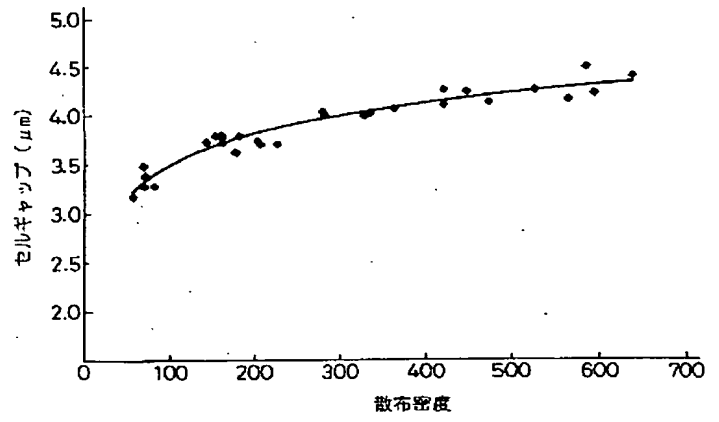
【図166】



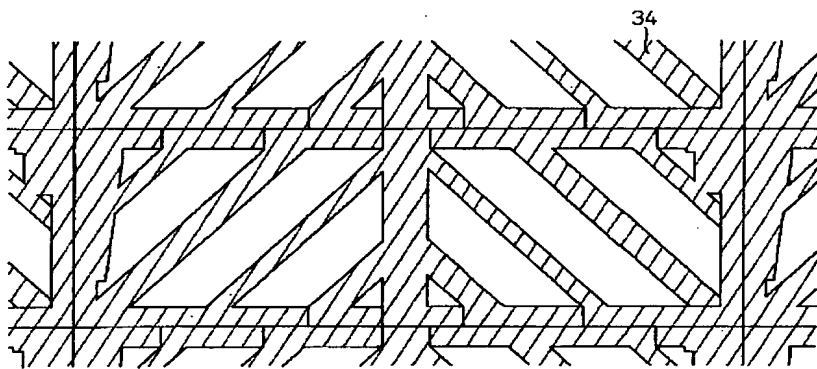
【図162】



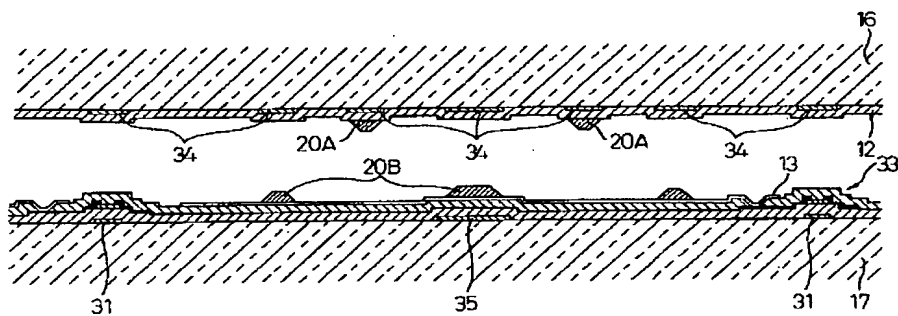
【図171】



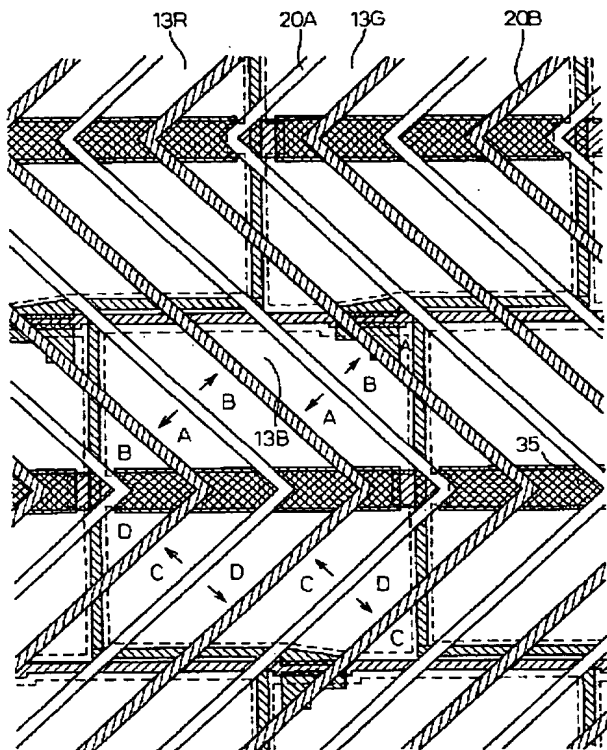
【図163】



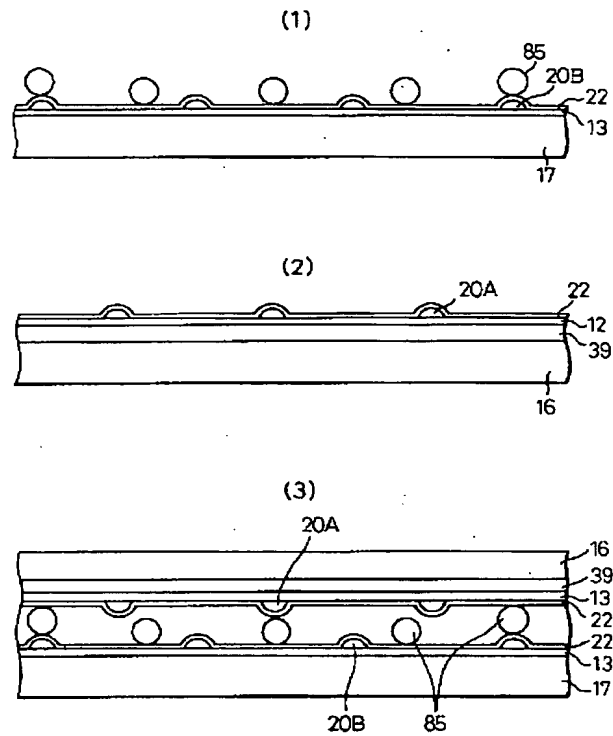
【図164】



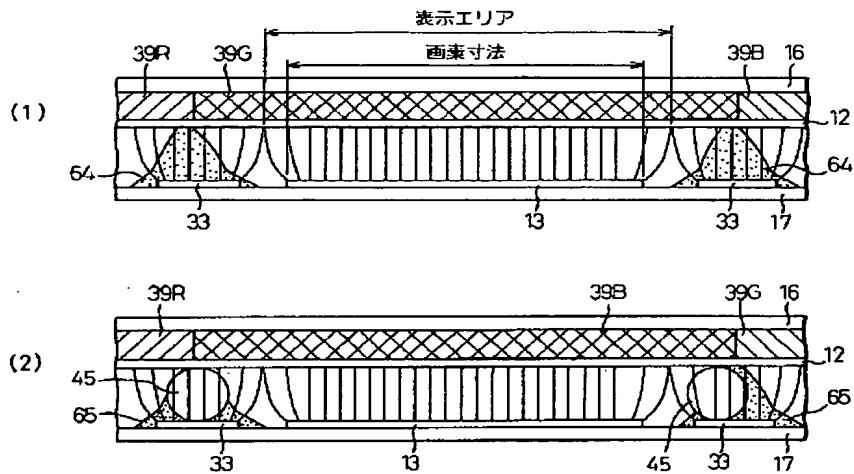
【図165】



【図170】



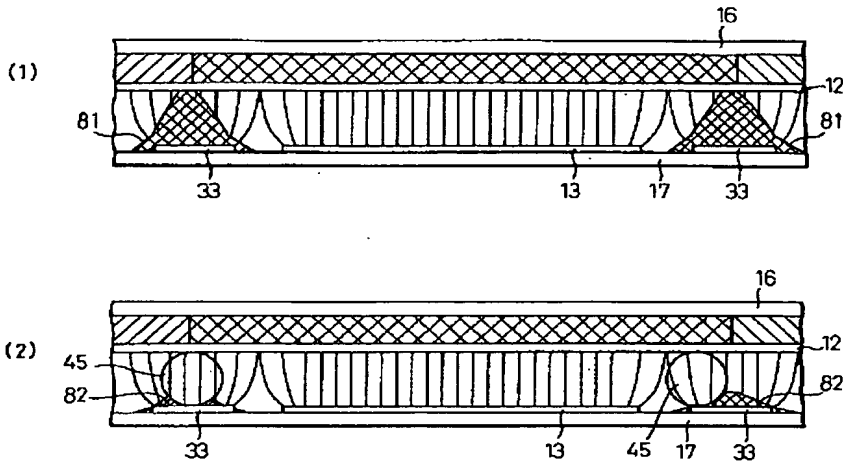
【図167】



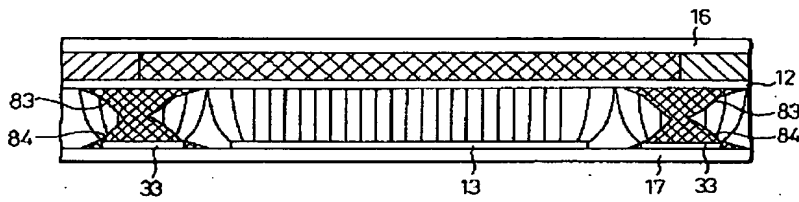
【図172】

スペーサ散布密度 (個/mm <sup>2</sup> )	50	100	150	200	250	300	350	400	450	500	550
加圧によるムラ	有	有	無	無	無	無	無	無	無	無	無
引っ張りによるムラ	無	無	無	無	無	無	有	有	有	有	有

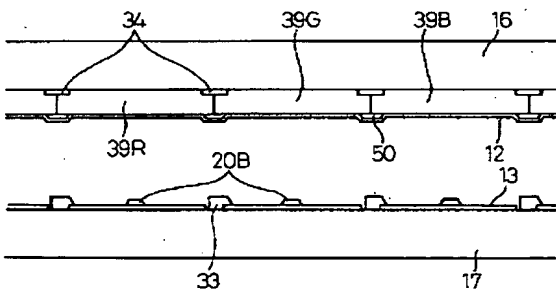
【図 1 6 8】



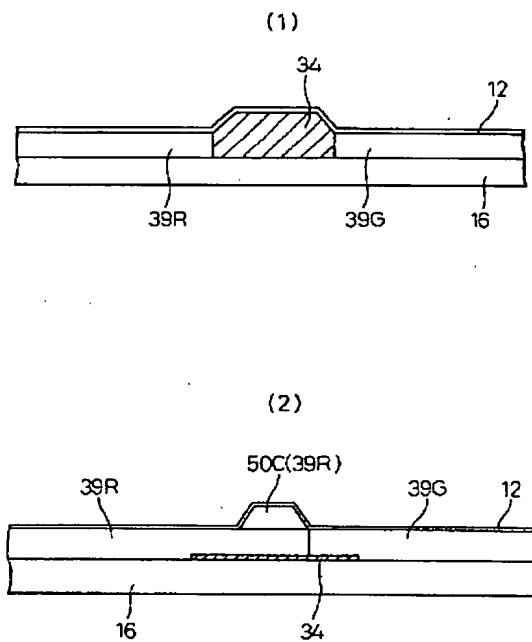
【図 1 6 9】



【図 1 7 6】

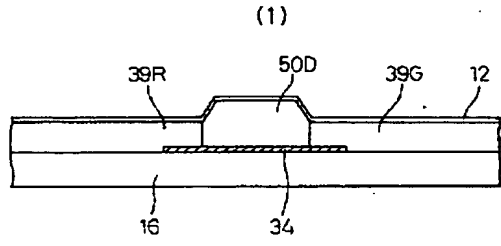


【図 1 7 7】

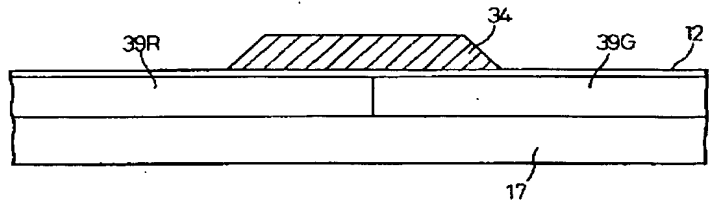




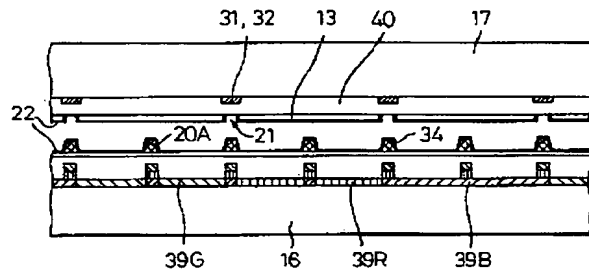
【図178】



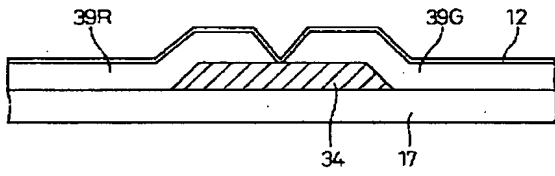
【図180】



【図185】

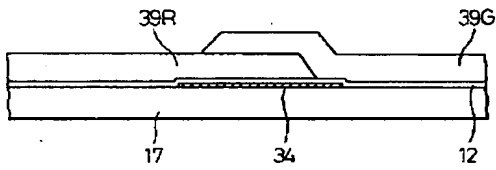


(2)



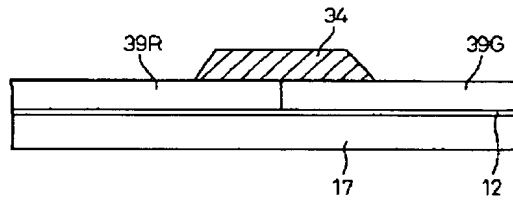
【図181】

(1)

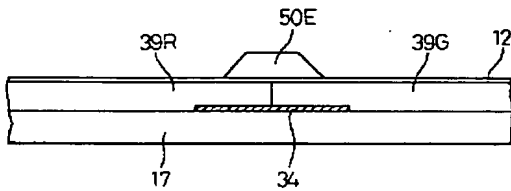


【図182】

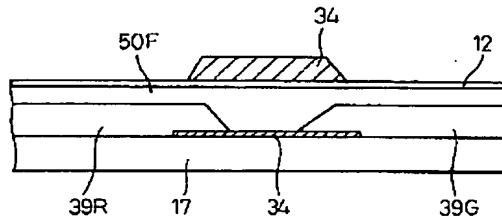
(1)



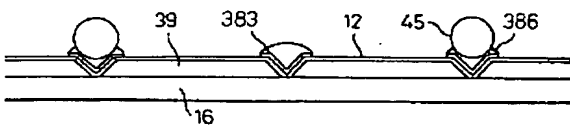
(2)



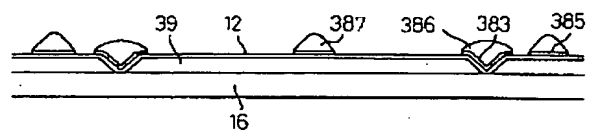
(2)



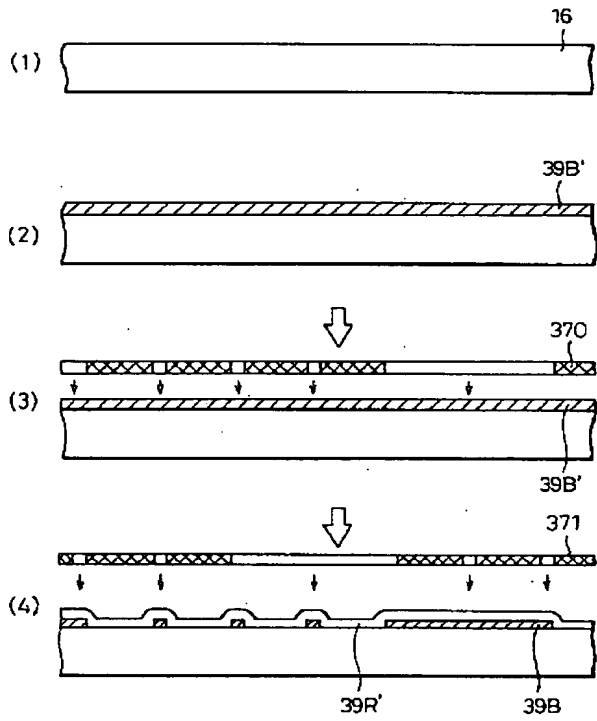
【図194】



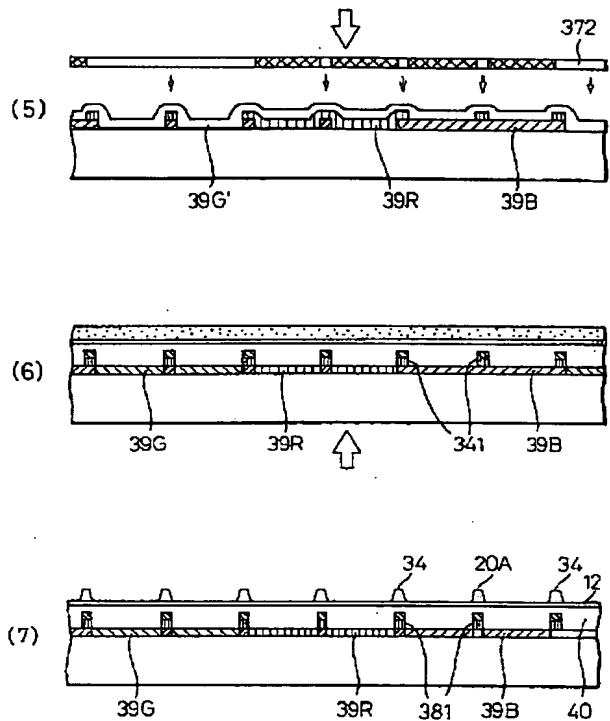
【図195】



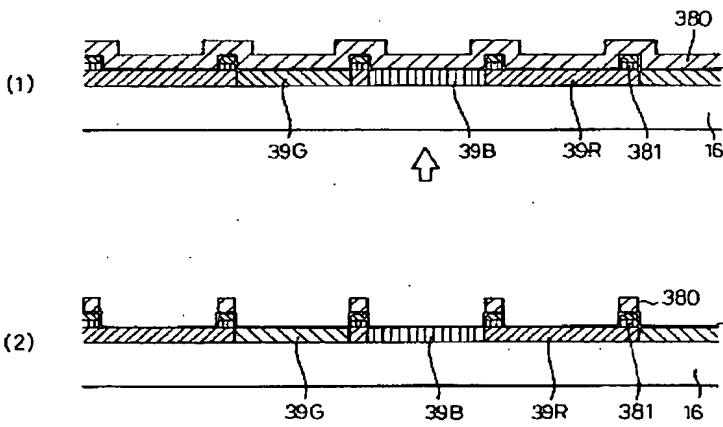
【図 1 8 3】



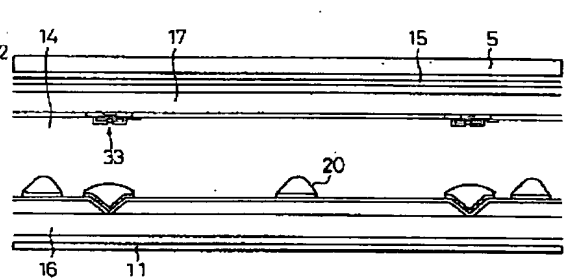
【図 1 8 4】



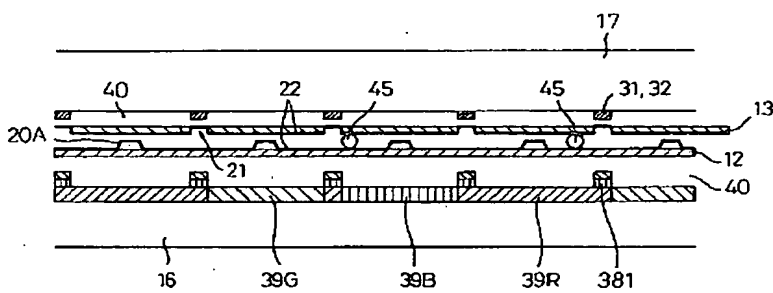
【図 1 8 6】



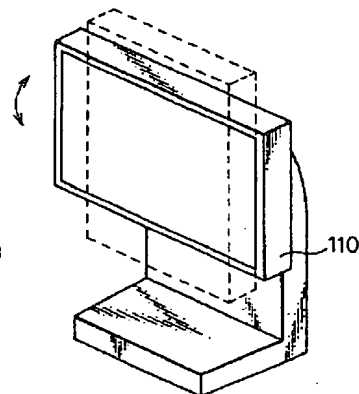
【図 1 9 6】



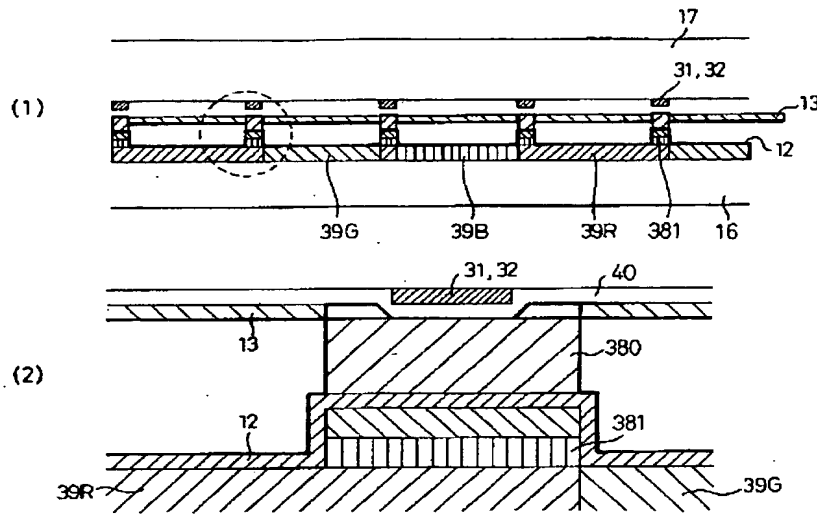
【図 1 8 9】



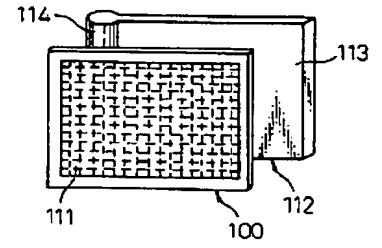
【図 1 9 7】



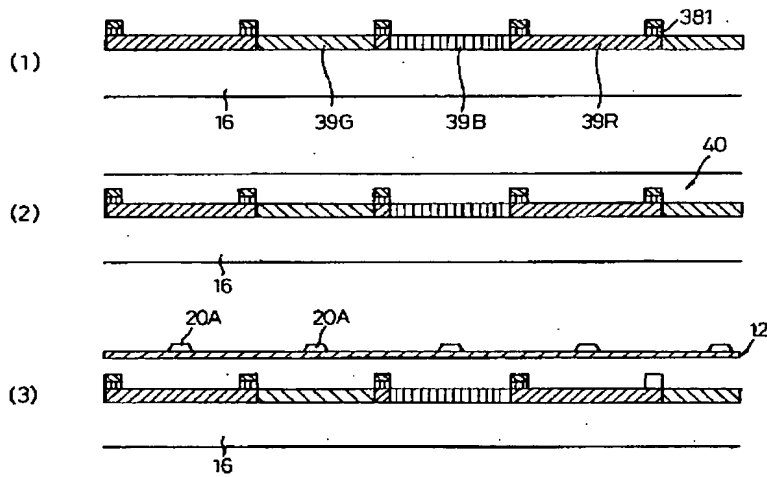
【図187】



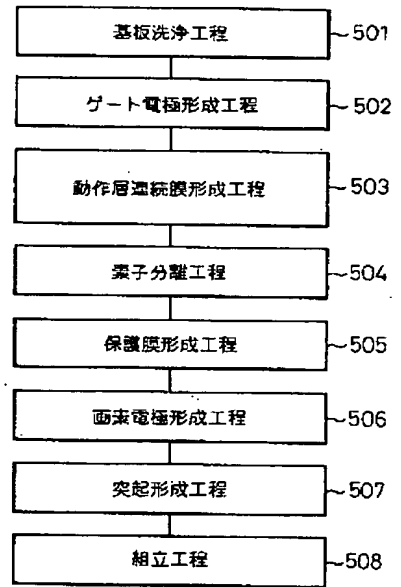
【図198】



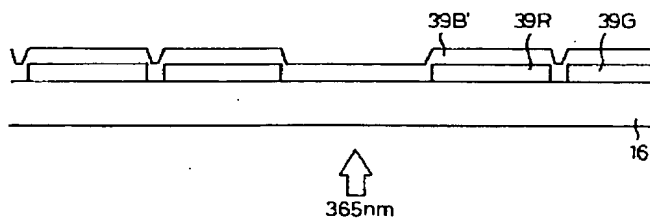
【図188】



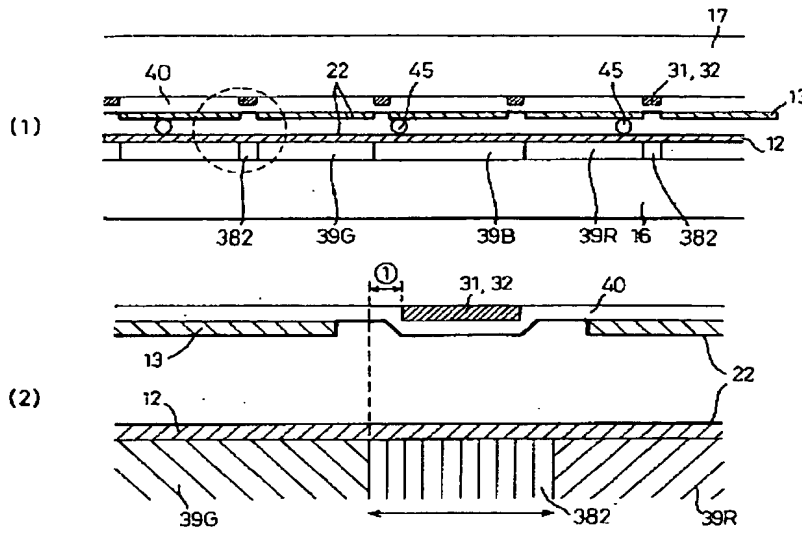
【図200】



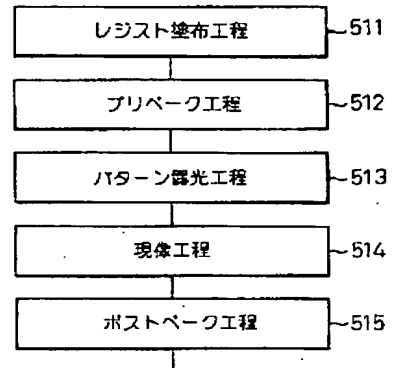
【図190】



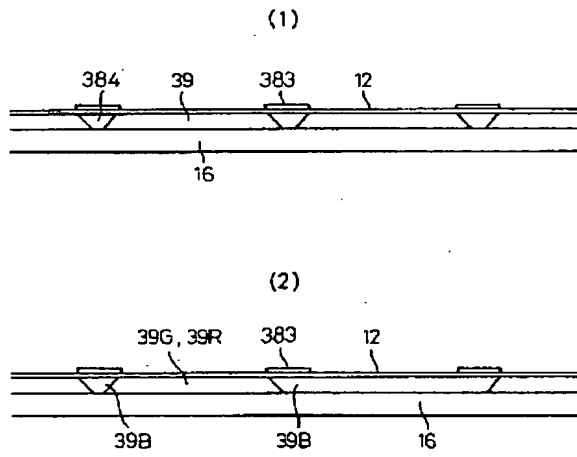
【図191】



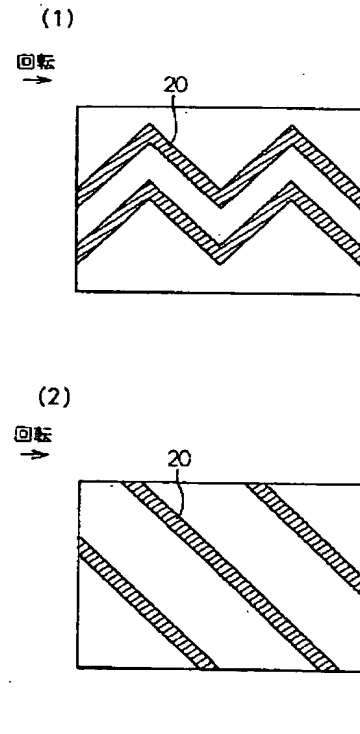
【図201】



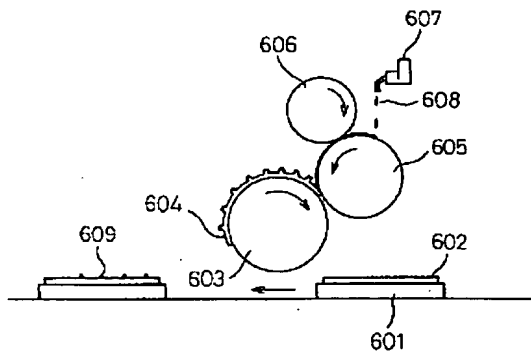
【図193】



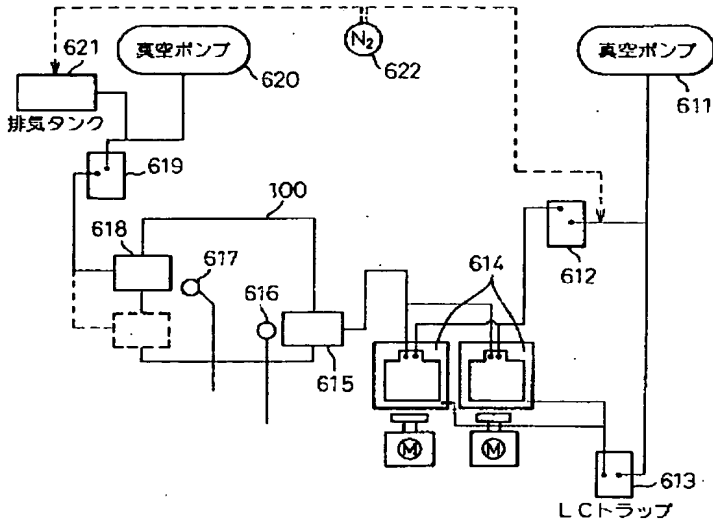
【図199】



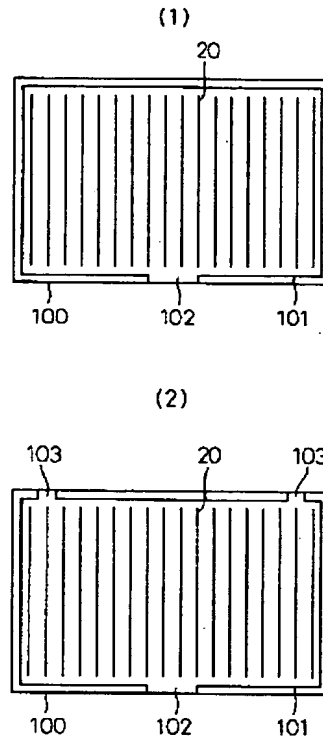
【図202】



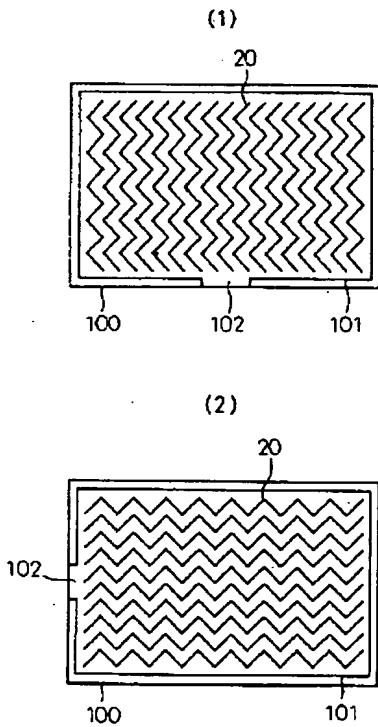
【図203】



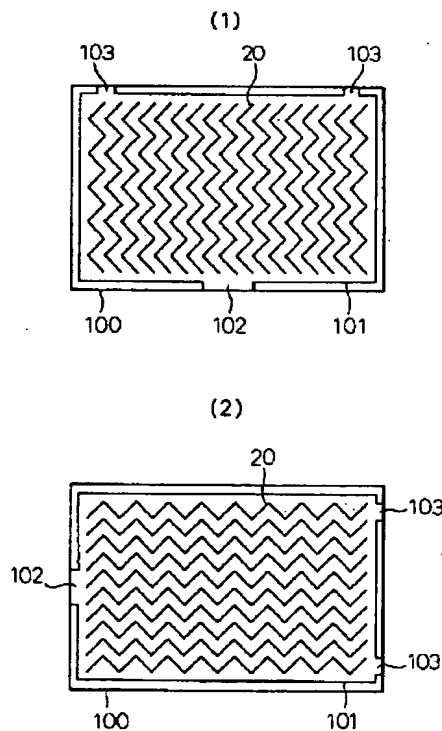
【図204】



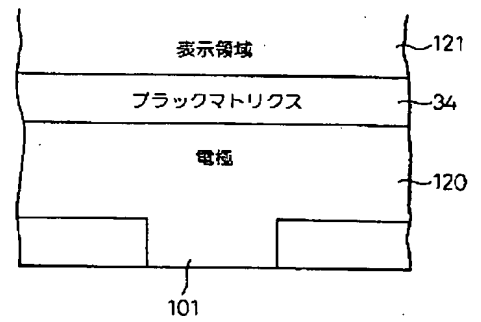
【図205】



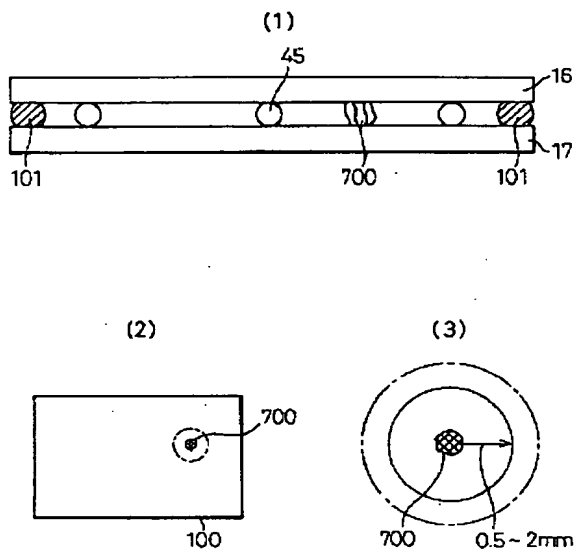
【図206】



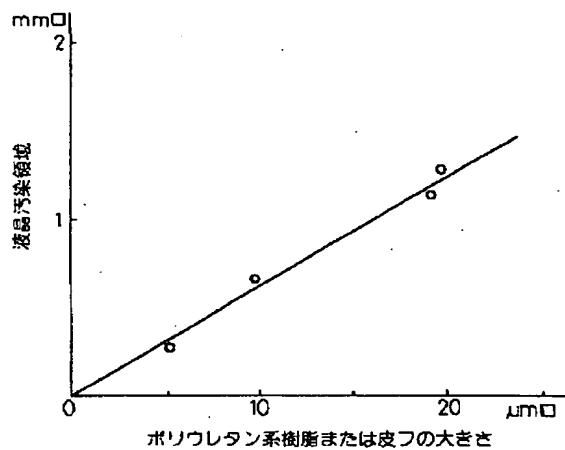
【図207】



【図208】

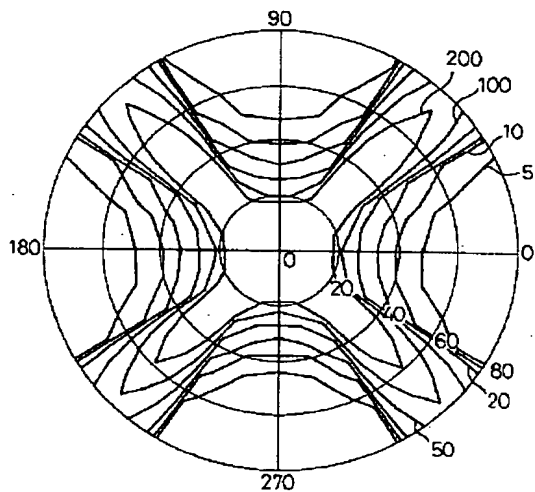
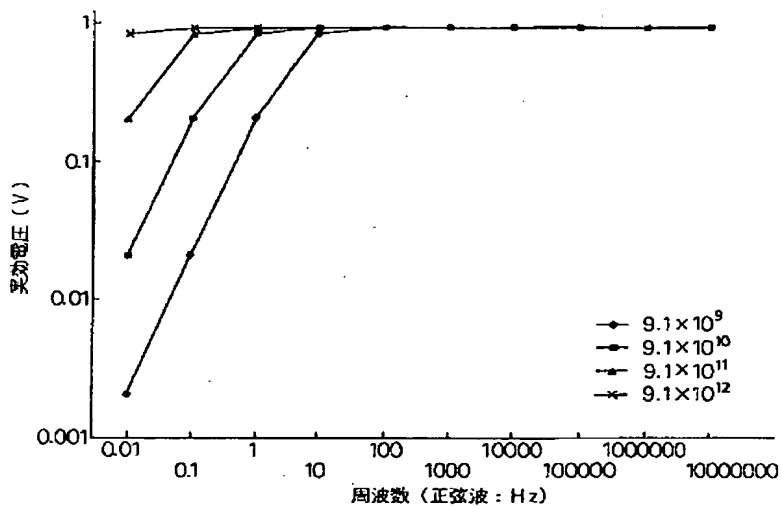


【図209】

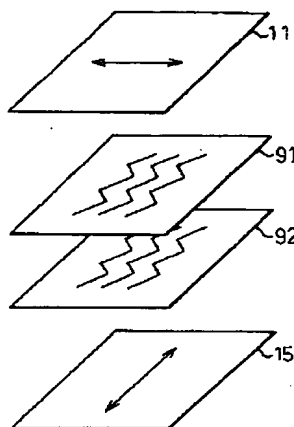


【図214】

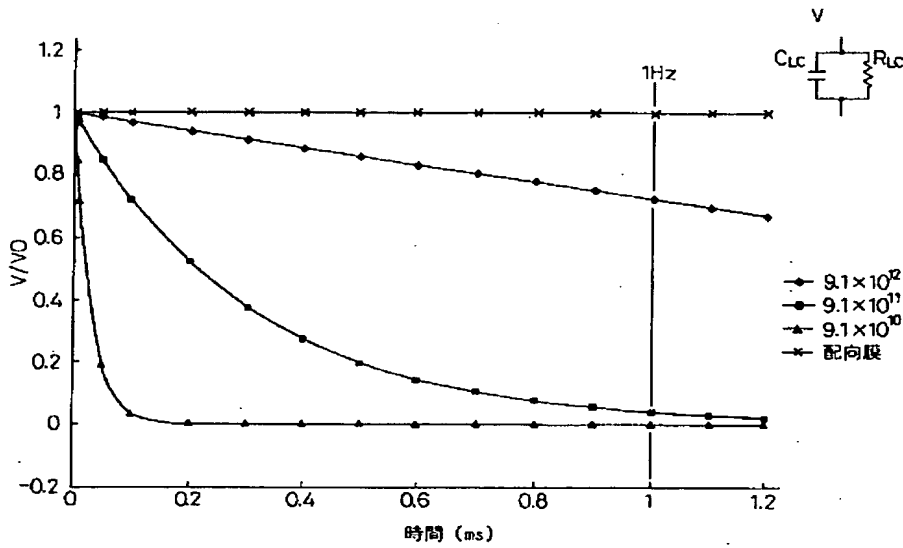
【図210】



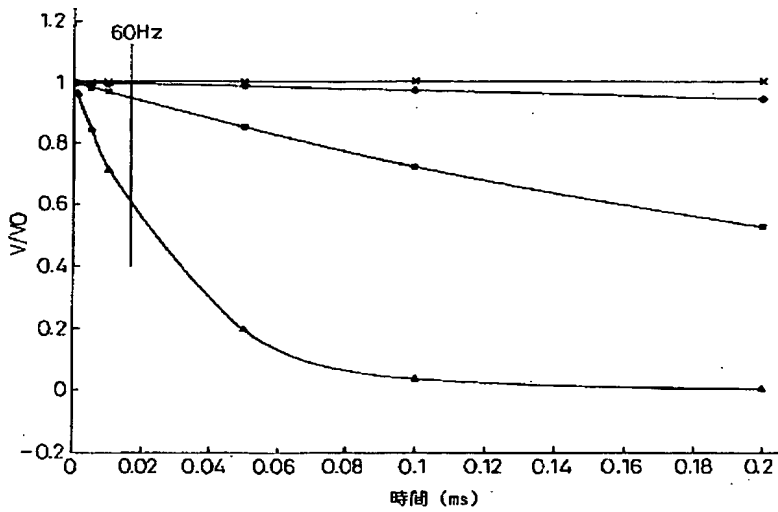
【図216】



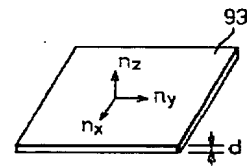
【図 2 1 1】



【図 2 1 2】

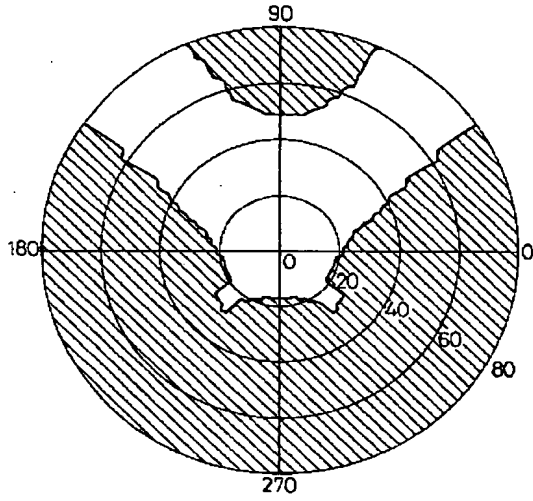


【図 2 1 9】

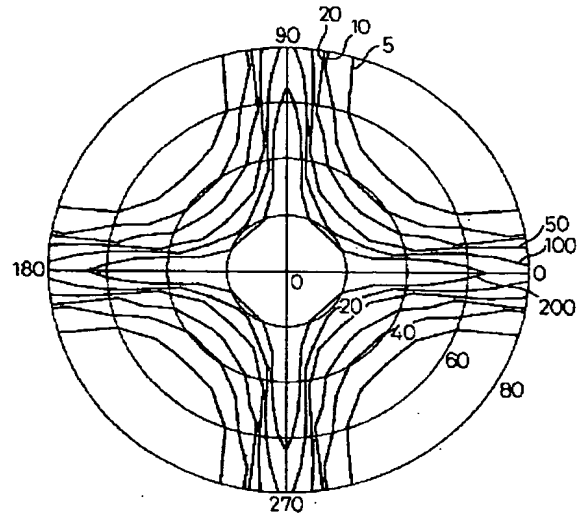


- |                        |  |
|------------------------|--|
| 一般条件                   | $n_x, n_y \geq n_z$                              |
| 正の一軸性フィルム              | $n_x > n_y = n_z$                                |
| 負の一軸性フィルム              | $n_x = n_y > n_z$                                |
| 2軸性フィルム<br>(遅相軸が X 方向) | $n_x > n_y > n_z$                                |
| 面内方向の<br>リタレーション       | $R = (n_x - n_y)d$                               |
| 厚さ方向の<br>リタレーション       | $R = \left( \frac{n_x + n_y}{2} - n_z \right) d$ |

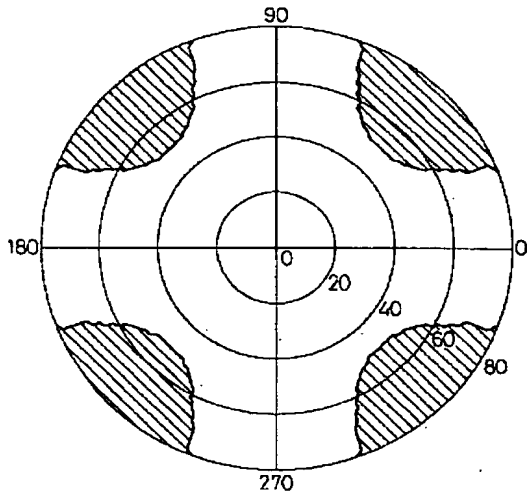
【図 2 1 5】



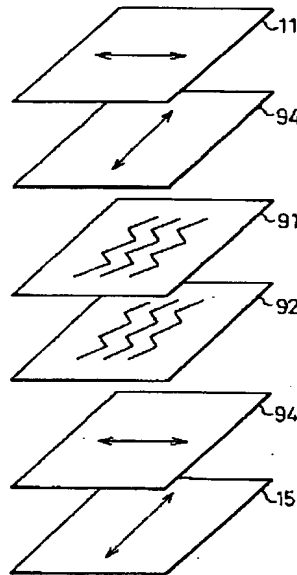
【図 2 1 7】



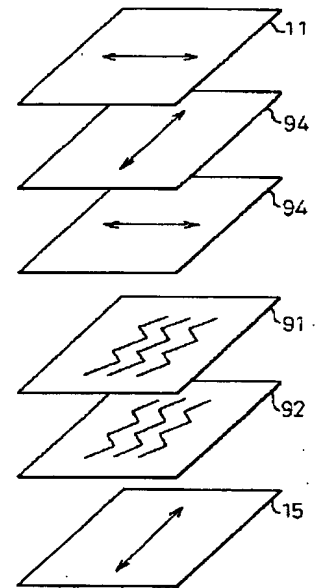
【図 2 1 8】



【図 2 2 0】

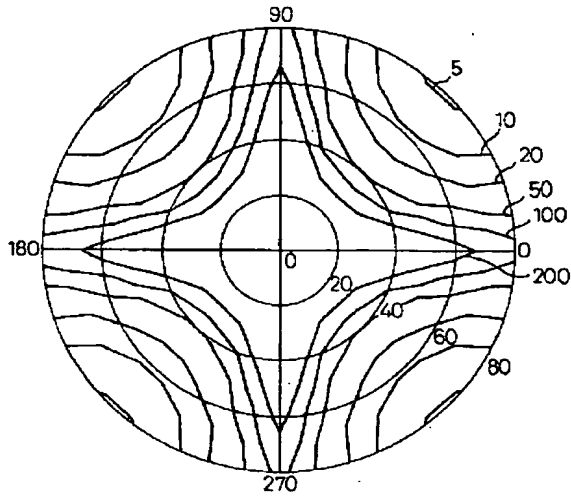


【図 2 2 4】

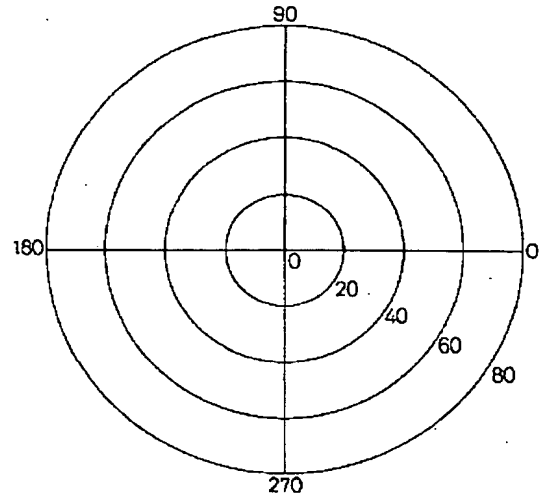




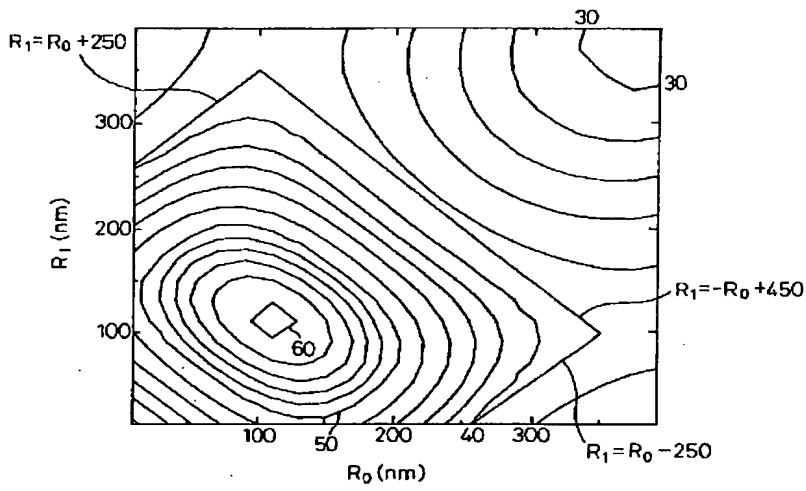
【図221】



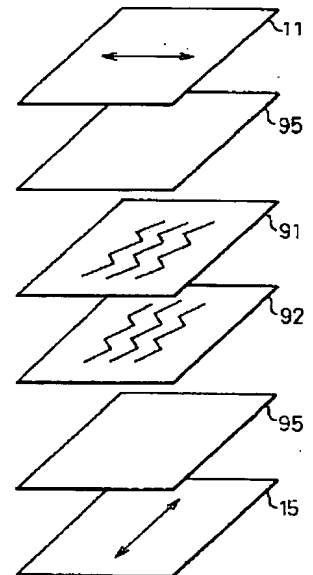
【図222】



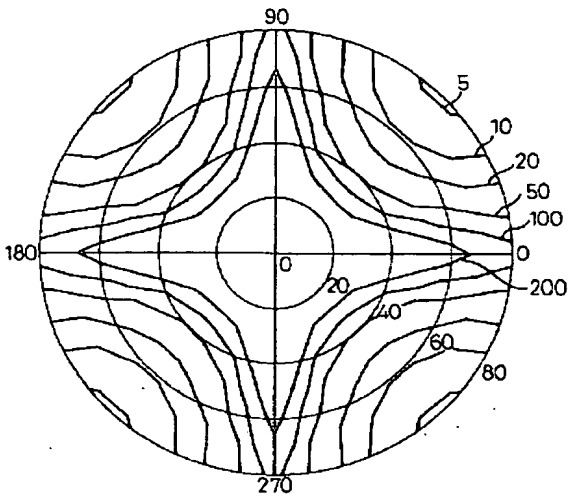
【図223】



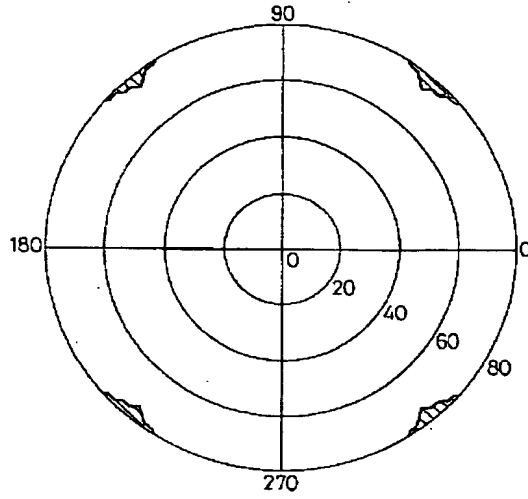
【図228】



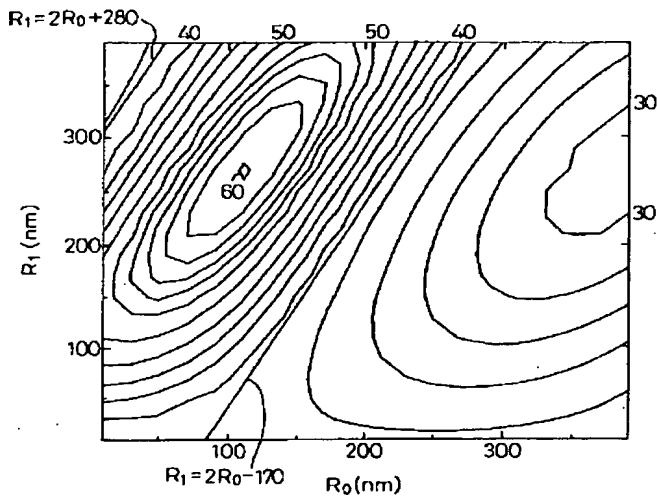
【図 2 2 5】



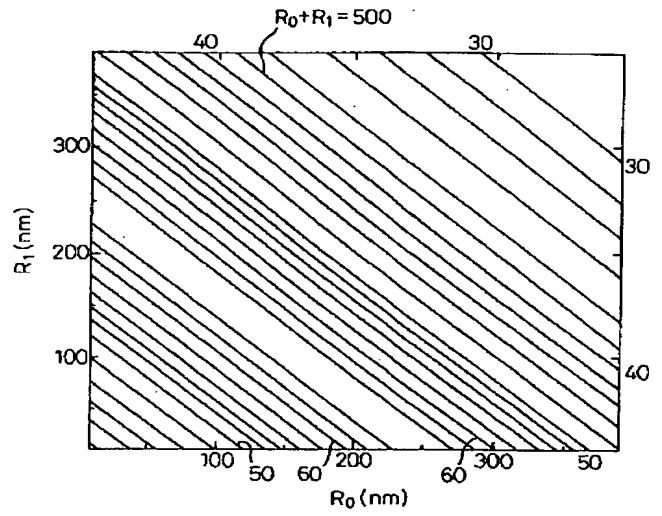
【図 2 2 6】



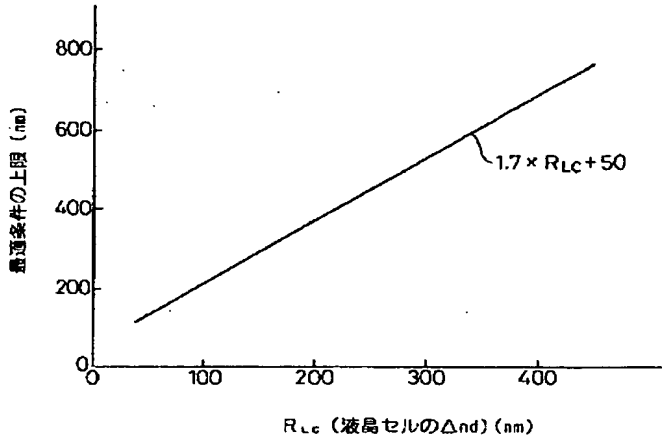
【図 2 2 7】



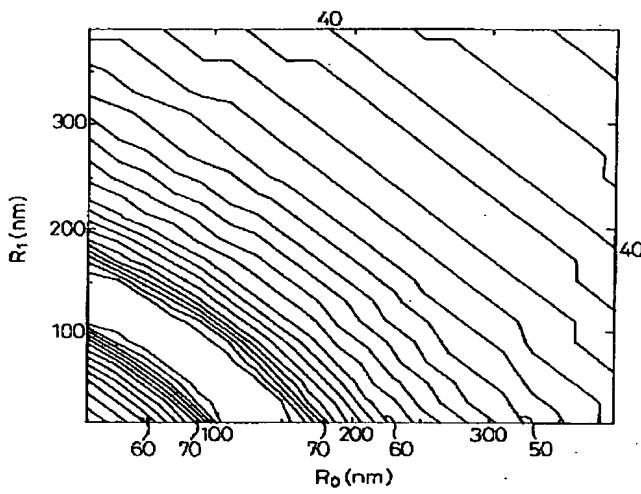
【図 2 2 9】



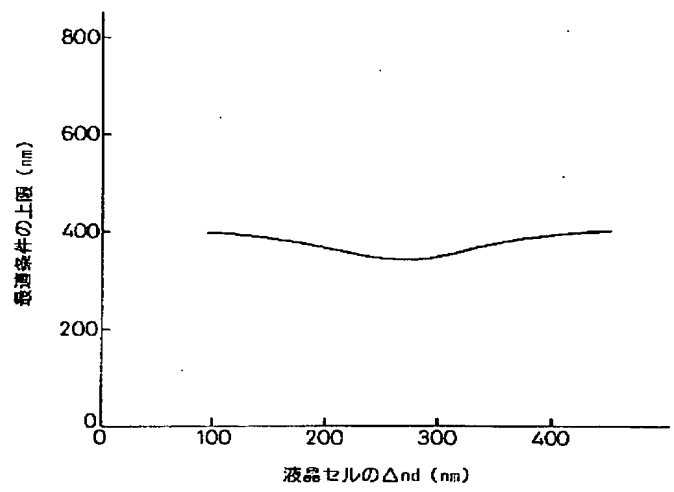
【図 2 3 0】



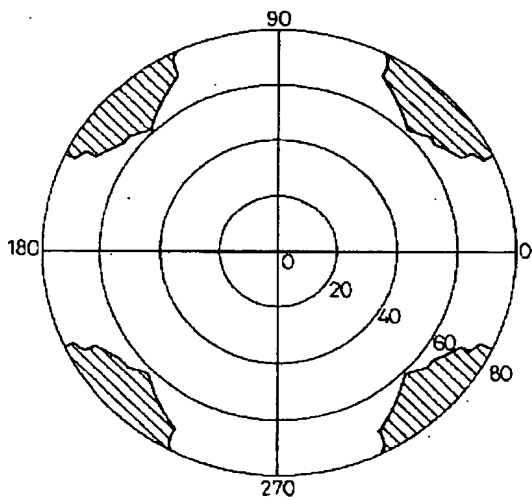
【図 2 3 1】



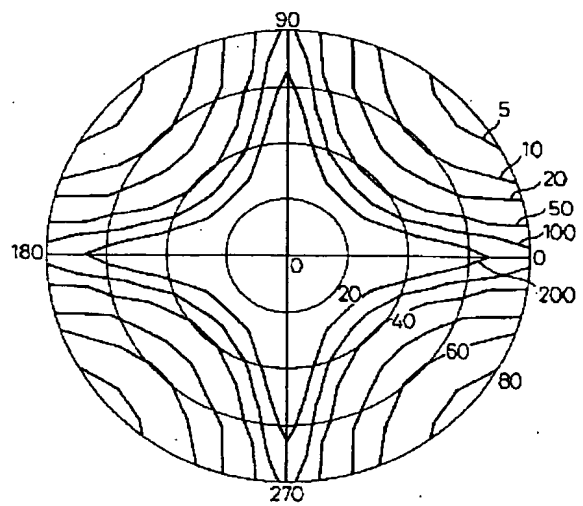
【図 2 3 2】



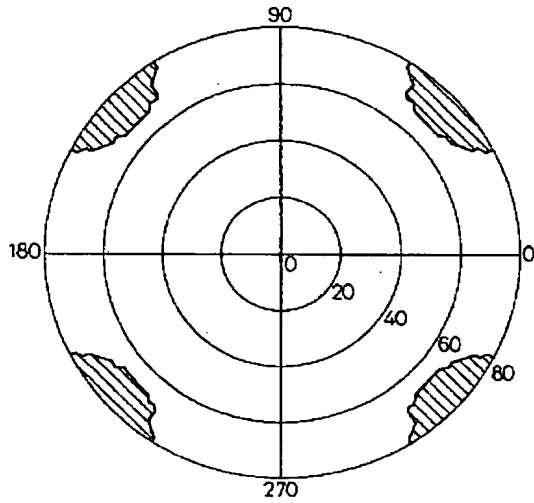
【図 2 3 7】



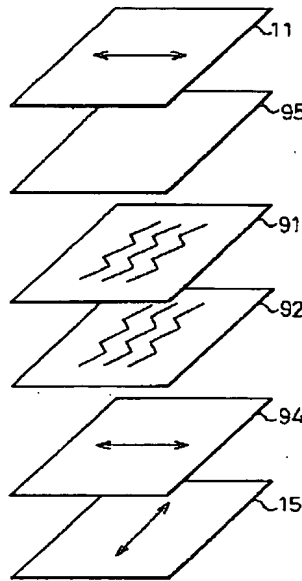
【図 2 3 3】



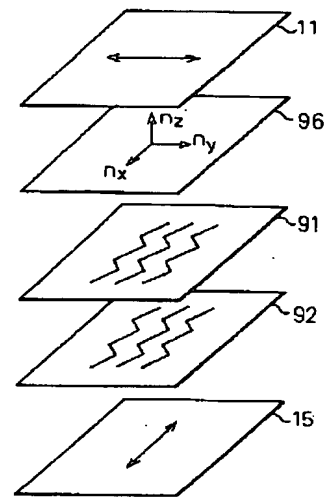
【図 2 3 4】



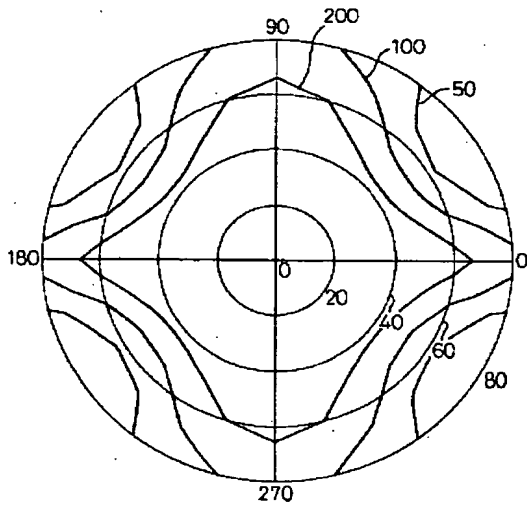
【図 2 3 5】



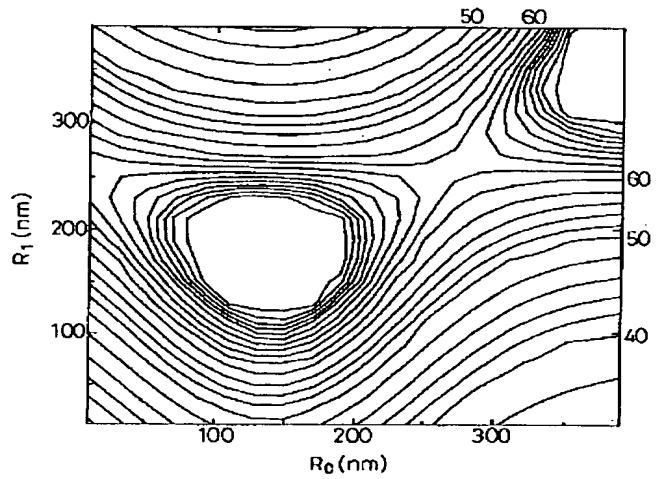
【図 2 4 7】



【図 2 3 6】



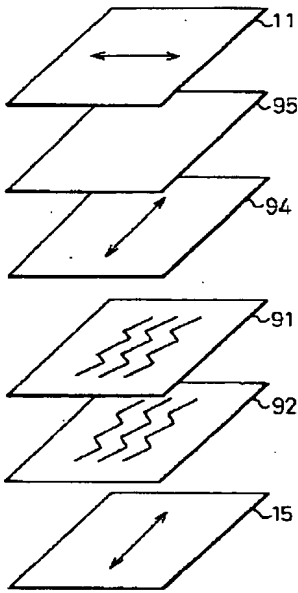
【図 2 3 8】



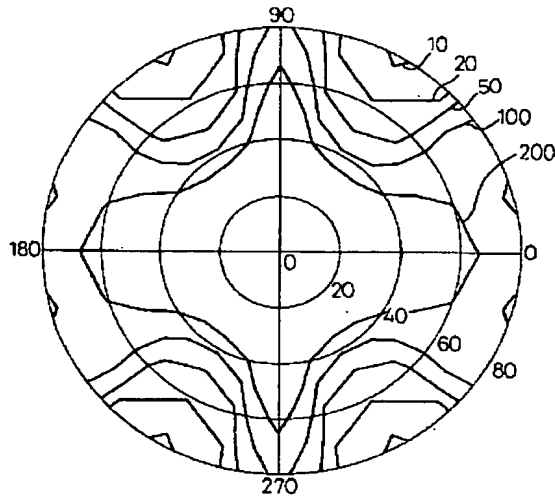
【図 2 5 2】

サンプル	バネル厚 μm R G B	間隙幅 μm R G B	位相差フィルムの Rd値 nm	透過率% (5v)	視角: C R > 10 左右方向	色差 (5 v : 左右)	
						Δu(x)	Δv(Y)
例A	5.7, 4.6, 3.6	20, 25, 30	320	5.60	±80度	0.03	0.03
例B	5.7, 4.6, 3.6	20, 25, 30	320	5.60	±80度	0.03	0.05
従来例1	R, G, B=3.6	R, G, B=30	240	4.50	±80度	0.06	0.05
従来例2	R, G, B=4.6	R, G, B=30	320	5.80	±80度	0.14	0.12

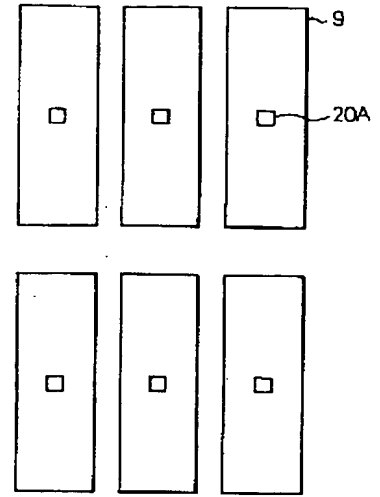
【図239】



【図240】

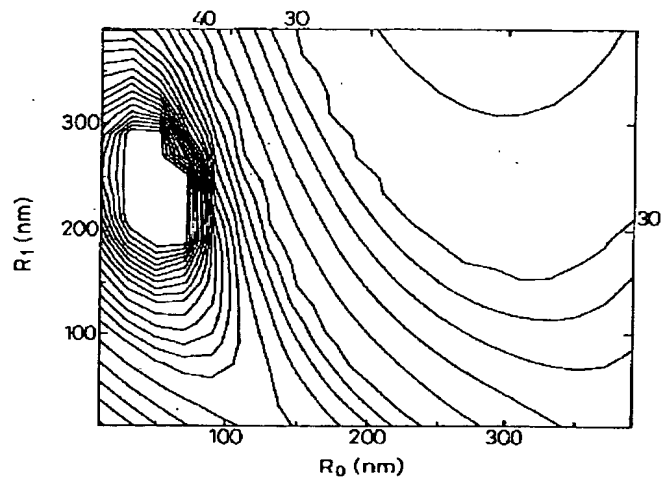
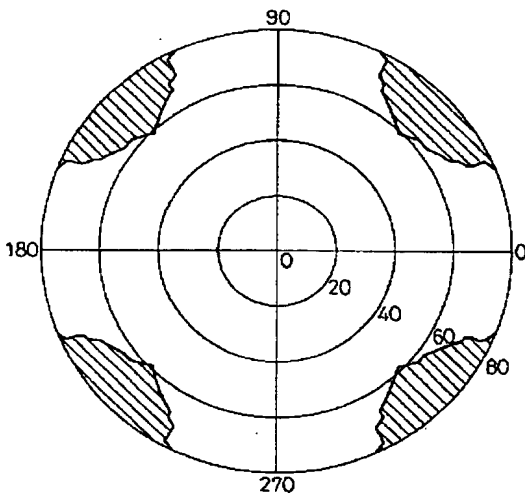


【図256】



【図242】

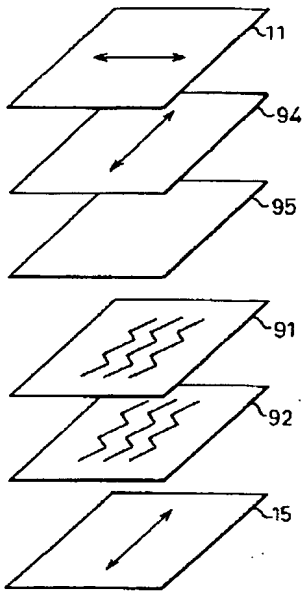
【図241】



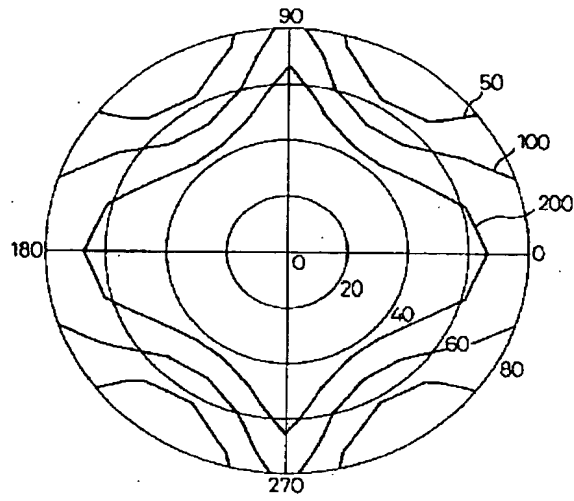
【図253】

例	初期値	200時間後
例C	25	42
例D	33	51
例E	26	45
例F	30	48
比較例	32	70

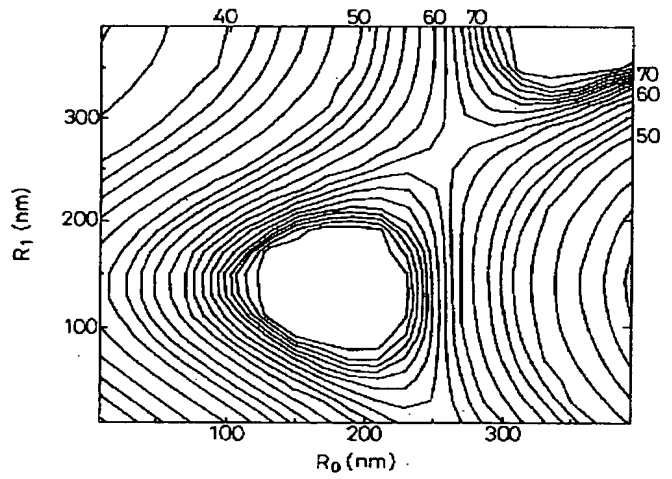
【図 2 4 3】



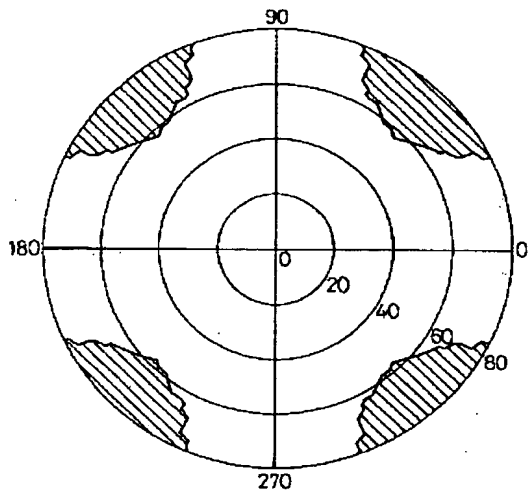
【図 2 4 4】



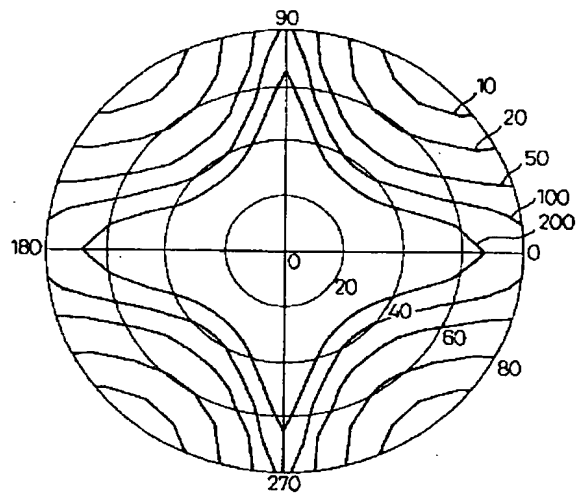
【図 2 4 6】



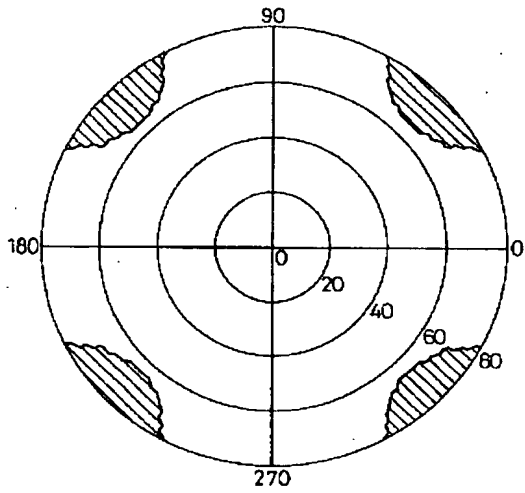
【図 2 4 5】



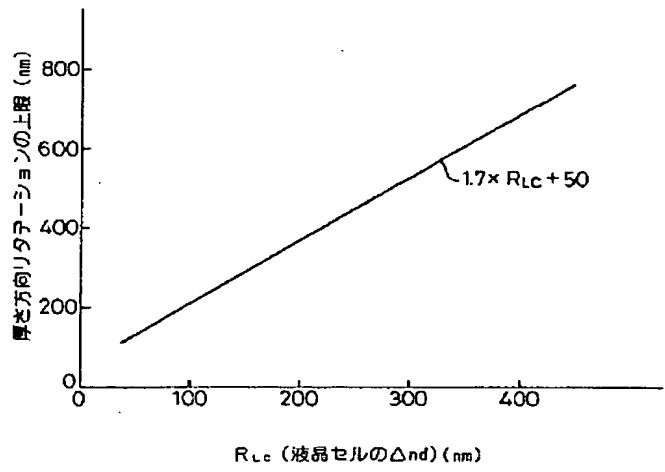
【図 2 4 8】



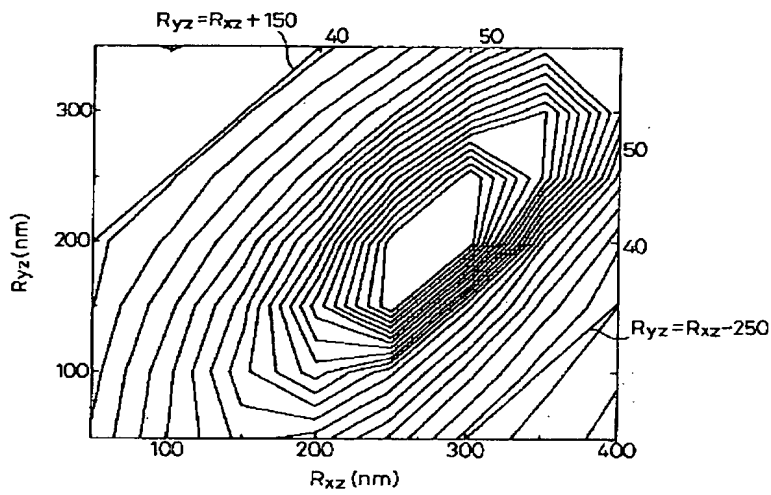
【図 2 4 9】



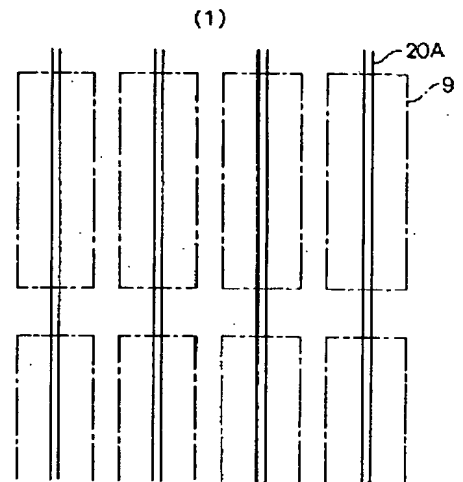
【図 2 5 1】



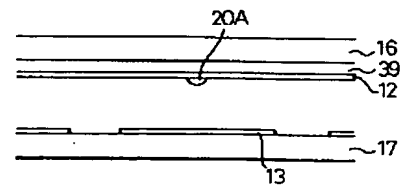
【図 2 5 0】



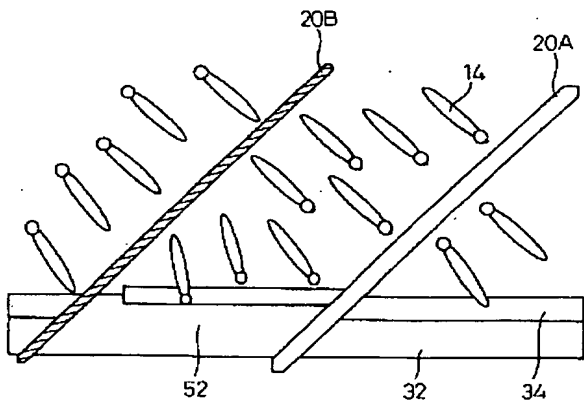
【図 2 5 5】



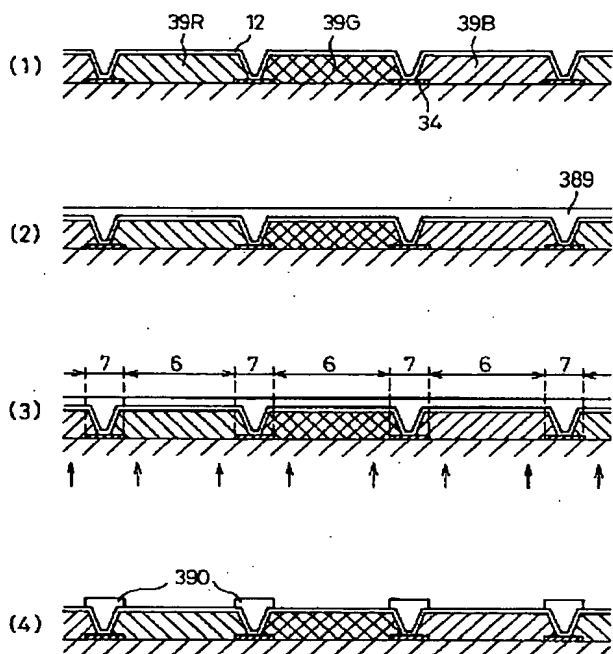
(2)



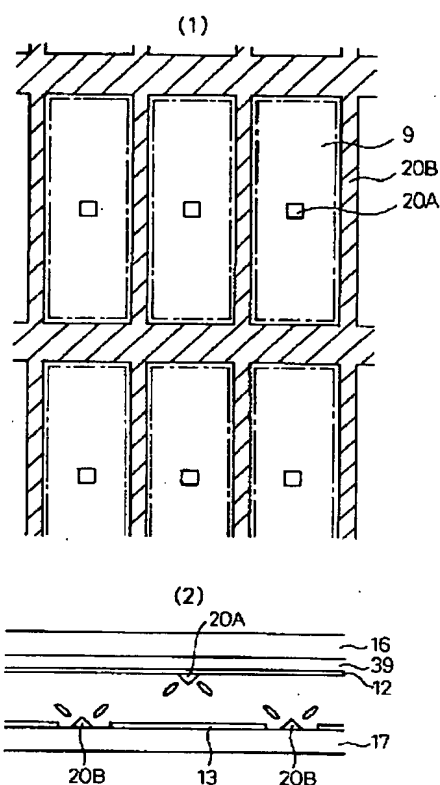
【図 2 5 8】



【図 2 5 4】



【図 2 5 7】



【手続補正書】

【提出日】平成 1 1 年 1 月 2 5 日

【手続補正 1】

【補正対象書類名】明細書

【補正対象項目名】全文

【補正方法】変更

【補正内容】

【書類名】明細書

【発明の名称】液晶表示装置

【特許請求の範囲】

【請求項 1】 基板表面に垂直配向処理を施した第 1 及び第 2 の二枚の基板間に誘電率異方性が負の液晶を挟持し、前記液晶の配向が、電圧無印加時にはほぼ垂直に、所定の電圧を印加した時にはほぼ水平となり、前記所定の電圧より小さい電圧を印加した時には斜めになる配向の液晶表示装置において、前記第 1 の基板に設けられ、前記所定の電圧より小さい電圧を印加した時に前記液晶が斜めになる配向方向を規制する第 1 のドメイン規制手段と、前記第 2 の基板に設けられ、前記所定の電圧より小さい電圧を印加した時に前記液晶が斜めになる配向方向を規制する第 2 のドメイン規制手段とを備え、前記第 1 のドメイン規制手段は、少なくとも、前記第 1

の基板の電極上に設けられ、前記第 1 の基板の前記液晶との接触面の一部を斜面にする前記液晶の層の方へ突き出る誘電体の突起を備え、電圧無印加時には、前記斜面付近の液晶は当該斜面にほぼ垂直に配向し、電圧無印加状態から電圧印加状態に変化する時には、前記斜面付近の液晶の電圧無印加時の配向方向にそって周囲の液晶の配向方向が決定されることを特徴とする液晶表示装置。

【請求項 2】 請求項 1 に記載の液晶表示装置であつて、前記第 2 の基板には画素電極が形成されており、前記突起は、所定のピッチで平行に配列された複数の直線状の突起列である液晶表示装置。

【請求項 3】 請求項 2 に記載の液晶表示装置であつて、前記所定のピッチは前記画素電極の配列ピッチと同じであり、前記突起は、前記画素電極の辺に平行に延び、前記基板の面から見た時に前記画素電極の中心を通過するように配置されている液晶表示装置。

【請求項 4】 請求項 1 に記載の液晶表示装置であつて、



前記第 2 の基板には画素電極が形成されており、前記突起は、前記画素電極の中心に対向するように設けられた点状の突起である液晶表示装置。

【請求項 5】 請求項 1 に記載の液晶表示装置であって、前記第 1 のドメイン規制手段は、前記第 1 の基板の電極上に設けられた誘電体の突起に加えて、凹んだ窪みを有する液晶表示装置。

【請求項 6】 請求項 5 に記載の液晶表示装置であって、前記突起と窪みは、交互に所定のピッチで平行に配列されている液晶表示装置。

【請求項 7】 請求項 1 に記載の液晶表示装置であって、前記ドメイン規制手段の各画素内での面積比は、50パーセント以下である液晶表示装置。

【請求項 8】 請求項 1 に記載の液晶表示装置であって、前記第 2 のドメイン規制手段は、前記第 2 の基板に設けられ、前記第 2 の基板の前記液晶との接触面の一部が斜面になるようにする第 2 の構造物である液晶表示装置。

【請求項 9】 請求項 8 に記載の液晶表示装置であって、前記第 2 の構造物は、前記第 2 の基板の電極上に設けられた誘電体である液晶表示装置。

【請求項 10】 請求項 9 に記載の液晶表示装置であって、前記第 2 の構造物は、前記液晶の層へ突き出た突起である液晶表示装置。

【請求項 11】 請求項 9 に記載の液晶表示装置であって、前記第 2 の構造物は、前記液晶の層に対して凹んだ窪みである液晶表示装置。

【請求項 12】 請求項 9 に記載の液晶表示装置であって、前記第 2 の構造物は、前記第 2 の基板に設けられ、前記第 2 の基板の前記液晶との接触面の一部を斜面にする突起と窪みの組である液晶表示装置。

【請求項 13】 請求項 12 に記載の液晶表示装置であって、前記第 1 及び第 2 のドメイン規制手段の前記突起と前記窪みは、各基板において平行に 1 対 3 の間隔比で配置され、前記第 1 及び第 2 の基板の前記突起と前記窪みは、互いに広い間隔の部分に対向して平行に、異なる基板の前記突起同士及び前記窪み同士が近接して配置されている液晶表示装置。

【請求項 14】 請求項 1 に記載の液晶表示装置であって、前記第 2 のドメイン規制手段は、前記第 2 の基板上の電

極に設けられたスリットである液晶表示装置。

【請求項 15】 請求項 8 に記載の液晶表示装置であって、前記第 1 のドメイン規制手段の突起と前記第 2 の構造物は、当該液晶表示装置の周辺部の画素の存在しない部分にも設けられている液晶表示装置。

【請求項 16】 請求項 9 に記載の液晶表示装置であって、前記第 1 のドメイン規制手段の突起と前記第 2 の構造物は、感光性レジストで形成される液晶表示装置。

【請求項 17】 請求項 16 に記載の液晶表示装置であって、前記感光性レジストは、ノボラック系レジストである液晶表示装置。

【請求項 18】 請求項 16 に記載の液晶表示装置であって、前記感光性レジストは、パターン形成後に焼成処理されている液晶表示装置。

【請求項 19】 請求項 9 に記載の液晶表示装置であって、前記第 1 のドメイン規制手段の突起と前記第 2 の構造物の電気容量値は、該突起の直下又は近傍の液晶層の電気容量値の 10 倍以下の値である液晶表示装置。

【請求項 20】 請求項 9 に記載の液晶表示装置であって、前記第 1 のドメイン規制手段の突起と前記第 2 の構造物の比抵抗は、前記液晶の比抵抗以上である液晶表示装置。

【請求項 21】 請求項 10 に記載の液晶表示装置であって、前記第 1 及び第 2 のドメイン規制手段の突起は、可視光を通過させない材料で作られている液晶表示装置。

【請求項 22】 請求項 10 に記載の液晶表示装置であって、前記第 1 及び第 2 のドメイン規制手段の突起は、長さ方向に傾斜を有する窪みを備える液晶表示装置。

【請求項 23】 請求項 10 に記載の液晶表示装置であって、前記第 1 及び第 2 のドメイン規制手段の突起の上に、一部に長さ方向に傾斜を有する突起が設けられている液晶表示装置。

【請求項 24】 請求項 10 に記載の液晶表示装置であって、前記第 1 及び第 2 のドメイン規制手段の突起の中央が凹んでいる液晶表示装置。

【請求項 25】 請求項 10 に記載の液晶表示装置であって、前記第 1 及び第 2 のドメイン規制手段の突起は、前記電極の表面に近くまでの深さの微少な穴を多数有する液晶表示装置。

【請求項 2 6】 請求項 9 に記載の液晶表示装置であって、

前記第 1 のドメイン規制手段の突起及び前記第 2 の構造物は、イオン吸着能力を有する液晶表示装置。

【請求項 2 7】 請求項 2 6 に記載の液晶表示装置であって、

前記第 1 のドメイン規制手段の突起及び前記第 2 の構造物は、イオン吸着能力を有する材料が添加された材料で形成されている液晶表示装置。

【請求項 2 8】 請求項 1 0 に記載の液晶表示装置であって、

前記第 1 及び第 2 のドメイン規制手段の突起の表面には、垂直配向膜の形成を容易にするための表面処理が施されている液晶表示装置。

【請求項 2 9】 請求項 2 8 に記載の液晶表示装置であって、

前記表面処理は、前記突起の表面に凹凸を形成する処理である液晶表示装置。

【請求項 3 0】 請求項 2 8 に記載の液晶表示装置であって、

前記突起は感光性レジストで作られており、前記表面処理は、前記突起の表面に紫外線を照射する処理である液晶表示装置。

【請求項 3 1】 請求項 2 8 に記載の液晶表示装置であって、

前記突起は、微粒子が分散された材料で作られている液晶表示装置。

【請求項 3 2】 請求項 2 8 に記載の液晶表示装置であって、

前記突起の表面には、シラン系カップリング剤が塗布されている液晶表示装置。

【請求項 3 3】 請求項 9 に記載の液晶表示装置であって、

前記第 1 のドメイン規制手段の突起及び前記第 2 の構造物は、印刷により形成される液晶表示装置。

【請求項 3 4】 請求項 1 0 に記載の液晶表示装置であって、

前記液晶の厚さを規定する球状スペーサの直径は、前記液晶層の所望の値から前記第 1 及び第 2 のドメイン規制手段の突起の高さを減じた値である液晶表示装置。

【請求項 3 5】 請求項 3 4 に記載の液晶表示装置であって、

前記突起の表示面に占める面積の割合は、 $1/10$  から  $1/2$  の範囲であり、

前記球状スペーサは、標準偏差  $0.10 \mu\text{m}$  から  $0.3 \mu\text{m}$  の粒径分布を有し、 $150$  から  $300$  個/ $\text{mm}^2$  の密度で散布されている液晶表示装置。

【請求項 3 6】 請求項 3 4 に記載の液晶表示装置であって、

前記突起を形成する材料は、前記球状スペーサよりも硬

度が高く、弾性率が大きい液晶表示装置。

【請求項 3 7】 請求項 9 に記載の液晶表示装置であって、

前記第 1 のドメイン規制手段の突起及び前記第 2 の構造物は、少なくとも当該液晶表示装置の他の部分と同時に形成された層を有する液晶表示装置。

【請求項 3 8】 請求項 3 7 に記載の液晶表示装置であって、

前記第 1 のドメイン規制手段の突起及び前記第 2 の構造物のうち能動素子が形成される T F T 基板側の構造物は、能動素子又はバスラインを絶縁する層を有する液晶表示装置。

【請求項 3 9】 請求項 3 7 に記載の液晶表示装置であって、

前記第 1 のドメイン規制手段の突起は、能動素子が形成される側に対向するカラーフィルタ基板側に形成され、該突起は、前記上下二枚の基板の上に設けられる画素電極とバスラインの間又は能動素子の部分を遮光するためのブラックマトリクスと同じ材料で形成される液晶表示装置。

【請求項 4 0】 請求項 3 7 に記載の液晶表示装置であって、

前記第 2 の構造物は、能動素子が形成される側に対向するカラーフィルタ基板側に形成された突起であり、該第 2 の構造物の突起は、前記上下二枚の基板の上に設けられる画素電極とバスラインの間又は能動素子の部分を遮光するためのブラックマトリクスと同じ材料で形成される液晶表示装置。

【請求項 4 1】 請求項 3 9 又は 4 0 に記載の液晶表示装置であって、

前記カラーフィルタ基板側の突起は、カラーフィルタ形成用材料の少なくとも一部が相互に重なって形成されている液晶表示装置。

【請求項 4 2】 請求項 3 9 又は 4 0 に記載の液晶表示装置であって、

前記カラーフィルタ基板側の突起は、カラーフィルタ形成用材料の少なくとも一部が相互に重なった部分をマスクとして、該重なった部分に対応して設けられている液晶表示装置。

【請求項 4 3】 請求項 3 7 に記載の液晶表示装置であって、

前記第 1 のドメイン規制手段の突起は、能動素子が形成される側に対向するカラーフィルタ基板側に形成され、前記カラーフィルタ基板側の電極は、カラーフィルタ上に直接形成されており、

前記第 1 のドメイン規制手段の突起は、前記電極上の前記カラーフィルタの境界部分に形成されている液晶表示装置。

【請求項 4 4】 請求項 3 7 に記載の液晶表示装置であって、

前記第 2 の構造物は、能動素子が形成される側に対向するカラーフィルタ基板側に形成された突起であり、前記カラーフィルタ基板側の電極は、カラーフィルタ上に直接形成されており、

前記第 2 の構造物の突起は、前記電極上の前記カラーフィルタの境界部分に形成されている液晶表示装置。

【請求項 4 5】 請求項 1 0 に記載の液晶表示装置であって、

前記第 1 及び第 2 のドメイン規制手段は、各画素の周辺部に設けられた突起を更に備える液晶表示装置。

【請求項 4 6】 請求項 4 5 に記載の液晶表示装置であって、

前記各画素の周辺部に設けられた突起は、遮光部材で作られている液晶表示装置。

【請求項 4 7】 請求項 4 5 又は 4 6 に記載の液晶表示装置であって、

前記各画素の周辺部に設けられた突起は、前記二枚の基板間の間隔を規定する液晶表示装置。

【請求項 4 8】 請求項 4 5 から 4 7 のいずれか 1 項に記載の液晶表示装置であって、

前記各画素の周辺部に設けられた突起は、各画素の周辺部の一部に設けられている液晶表示装置。

【請求項 4 9】 請求項 1 0 に記載の液晶表示装置であって、

前記第 1 及び第 2 のドメイン規制手段の突起の一方の高さは、前記液晶の層の所望の厚さであり、前記第 1 及び第 2 のドメイン規制手段の突起の一方が前記液晶の層の厚さを規制する液晶表示装置。

【請求項 5 0】 請求項 1 0 に記載の液晶表示装置であって、

前記第 1 及び第 2 のドメイン規制手段の突起の高さの和は、前記液晶の層の所望の厚さであり、前記第 1 及び第 2 のドメイン規制手段の突起は、少なくとも一部が重なるように配置され、前記液晶の層の厚さを規制する液晶表示装置。

【請求項 5 1】 請求項 1 4 に記載の液晶表示装置であって、

前記第 2 の基板上の電極は画素電極であり、該画素電極は、スリットで分けられた複数の部分電極と、該部分電極を電気的に接続する電気的接続部分とを備える液晶表示装置。

【請求項 5 2】 請求項 5 1 に記載の液晶表示装置であって、

前記電気的接続部分は、前記画素電極の周辺部に設けられている液晶表示装置。

【請求項 5 3】 請求項 5 1 に記載の液晶表示装置であって、

前記電気的接続部分の少なくとも一部を遮光する遮光手段を備える液晶表示装置。

【請求項 5 4】 請求項 1 4 に記載の液晶表示装置であ

って、

前記スリットの部分に設けられ、前記画素電極の表面より高い突起を備え、該突起も前記第 2 のドメイン規制手段として働く液晶表示装置。

【請求項 5 5】 請求項 1 に記載の液晶表示装置であって、

前記第 1 のドメイン規制手段の突起は、所定のピッチで平行に配列された直線状の突起の列であり、

前記第 2 のドメイン規制手段は、所定のピッチで平行に配列された直線状の突起又は窪み又はスリットの列であり、

前記所定のピッチは、画素の配列ピッチより小さい液晶表示装置。

【請求項 5 6】 請求項 1 に記載の液晶表示装置であって、

前記第 1 のドメイン規制手段の突起は、所定のピッチで平行に配列された異なる方向に延びる直線状の突起の列の 2 つの組であり、

前記第 2 のドメイン規制手段は、所定のピッチで平行に配列された異なる方向に延びる直線状の突起又は窪み又はスリットの列の 2 つの組であり、

前記所定のピッチは、画素の配列ピッチより小さい液晶表示装置。

【請求項 5 7】 請求項 5 6 に記載の液晶表示装置であって、

2 つの組の延びる方向は 90 度異なる液晶表示装置。

【請求項 5 8】 請求項 5 6 に記載の液晶表示装置であって、

前記第 2 のドメイン規制手段が突起又はスリットの時には、一方の組の前記第 1 のドメイン規制手段の突起と前記第 2 のドメイン規制手段の突起又はスリットは、前記所定のピッチの半ピッチずれて配置されており、他方の組の前記第 1 のドメイン規制手段の突起と前記第 2 の構造物の突起又はスリットは、対向する状態から前記所定のピッチより十分小さい量ずれて配置されている液晶表示装置。

【請求項 5 9】 請求項 5 5 から 5 8 のいずれか 1 項に記載の液晶表示装置であって、

前記所定のピッチは、前記画素の配列ピッチの整数分の 1 である液晶表示装置。

【請求項 6 0】 請求項 1 に記載の液晶表示装置であって、

前記第 1 のドメイン規制手段の突起は、所定のサイクルでジグザグに屈曲した複数の突起を、所定のピッチで平行に配列して形成されており、

前記第 2 のドメイン規制手段は、所定のサイクルでジグザグに屈曲した複数の突起又は窪み又はスリットを、所定のピッチで平行に配列して形成されている液晶表示装置。

【請求項 6 1】 請求項 6 0 に記載の液晶表示装置であ

って、  
画素電極は、ジグザグに屈曲した形状を有し、  
前記第 1 のドメイン規制手段の突起及び前記第 2 のドメイン規制手段の形状は、前記画素電極の形状に対応している液晶表示装置。

【請求項 6 2】 請求項 6 1 に記載の液晶表示装置であって、  
少なくとも一部のバスラインは、前記画素電極の形状に対応したジグザグに屈曲した形状を有する液晶表示装置。

【請求項 6 3】 請求項 6 0 に記載の液晶表示装置であって、  
画素電極は、ほぼ正方形であり、隣接する列の表示電極は、該画素電極の配列ピッチの  $1/2$  ずれて配列されている液晶表示装置。

【請求項 6 4】 請求項 6 3 に記載の液晶表示装置であって、  
データバスラインは、画素電極のエッジに沿ってジグザグに延びている液晶表示装置。

【請求項 6 5】 請求項 6 0 に記載の液晶表示装置であって、  
前記所定のピッチは、前記画素の配列ピッチの整数分の 1 である液晶表示装置。

【請求項 6 6】 請求項 6 5 に記載の液晶表示装置であって、  
前記所定のサイクルは、前記画素の配列ピッチの整数分の 1 である液晶表示装置。

【請求項 6 7】 請求項 5 5、5 6 又は 6 0 のいずれか 1 項に記載の液晶表示装置であって、  
前記第 2 のドメイン規制手段が突起又はスリットの時には、前記第 1 のドメイン規制手段の突起と前記第 2 の構造物の突起又はスリットは、前記所定のピッチの半ピッチずれて配置されている液晶表示装置。

【請求項 6 8】 請求項 5 5、5 6 又は 6 0 のいずれか 1 項に記載の液晶表示装置であって、  
前記第 2 のドメイン規制手段が突起又はスリットの時には、前記第 1 の構造物の突起と前記第 2 の構造物の突起又はスリットは、対向する状態から前記所定のピッチより十分小さい量ずれて配置されている液晶表示装置。

【請求項 6 9】 請求項 5 5、5 6 又は 6 0 のいずれか 1 項に記載の液晶表示装置であって、  
前記第 1 及び第 2 のドメイン規制手段が、平行に配列された突起の列である時には、前記上下二枚の基板間に前記液晶を注入するための液晶注入口は、前記突起が延びる方向に垂直な当該液晶表示装置の辺に配置されている液晶表示装置。

【請求項 7 0】 請求項 6 9 に記載の液晶表示装置であって、  
前記上下二枚の基板間に前記液晶を注入する時に前記上下二枚の基板間から気体又は前記液晶を排出する排出口

が、前記液晶注入口が設けられている辺の反対側の辺に配置されている液晶表示装置。

【請求項 7 1】 請求項 6 9 に記載の液晶表示装置であって、  
前記液晶注入口の部分に、前記液晶に電圧を印加するために表示に関係しない電極が設けられている液晶表示装置。

【請求項 7 2】 請求項 1 0 に記載の液晶表示装置であって、  
前記第 1 のドメイン規制手段の突起は、2 次元のマトリクス（格子）状の突起であり、  
前記第 2 の構造物の突起は、前記 2 次元のマトリクス状の突起で囲まれた領域の中心に対向するように配置された点状の突起である液晶表示装置。

【請求項 7 3】 請求項 7 2 に記載の液晶表示装置であって、  
前記 2 次元のマトリクス状の突起の少なくとも一方の方向のピッチは、画素の配列ピッチより小さい液晶表示装置。

【請求項 7 4】 請求項 7 2 に記載の液晶表示装置であって、  
前記 2 次元のマトリクス状の突起のピッチは、画素の配列と等しい液晶表示装置。

【請求項 7 5】 請求項 7 4 に記載の液晶表示装置であって、  
前記 2 次元のマトリクス状の突起は、能動素子が形成される T F T 基板の画素電極の境界部に設けられ、前記点状の突起は前記 T F T 基板に対向するカラーフィルタ基板上に、前記画素電極の中心に対向するように設けられている液晶表示装置。

【請求項 7 6】 請求項 1 0 に記載の液晶表示装置であって、  
前記第 1 及び第 2 のドメイン規制手段の突起は、順に辺の長さが増加する相似形の長方形の突起であり、  
前記相似形の長方形の突起は、前記長方形の中心が一致するように交互に配置されている液晶表示装置。

【請求項 7 7】 請求項 7 6 に記載の液晶表示装置であって、  
前記長方形は画素と相似形であり、最大の長方形の辺の長さは画素の配列ピッチより小さく、前記長方形の中心が画素の中心に一致するように交互に配置されている液晶表示装置。

【請求項 7 8】 請求項 1 に記載の液晶表示装置であって、  
表示画素領域のエッジに設けられ、電圧を印加した時に、前記表示画素領域外に生じる電界による前記液晶の配向規制方向とは異なる方向に配向規制力を与える補助ドメイン規制手段を備える液晶表示装置。

【請求項 7 9】 請求項 7 8 に記載の液晶表示装置であって、

前記補助ドメイン規制手段は、前記表示画素領域のエッジ近辺に、該エッジの一部に沿って設けられている液晶表示装置。

【請求項80】 請求項10に記載の液晶表示装置であって、前記第1及び第2ドメイン規制手段の突起の列の長手方向に対して平行方向に延在する各画素電極のエッジにおいては、前記画素電極の内側でもっとも画素電極に近い突起は前記対向電極側に存在し、前記画素電極の外側でもっとも画素電極に近い突起は前記画素電極側に存在する液晶表示装置。

【請求項81】 請求項80に記載の液晶表示装置であって、前記画素電極の外側でもっとも画素電極に近い突起は、バスライン上に配置されている液晶表示装置。

【請求項82】 請求項10に記載の液晶表示装置であって、前記第1及び第2ドメイン規制手段は、突起の列であり、該突起の列は、突起部分の幅、隣接する突起間の間隔、突起の高さの少なくとも1つが2つ以上の条件で周期的に繰り返えされている液晶表示装置。

【請求項83】 請求項82に記載の液晶表示装置であって、前記隣接する突起間の間隔は、バスラインの近傍の方が、画素の中央部より狭い液晶表示装置。

【請求項84】 請求項82に記載の液晶表示装置であって、複数の画素で1組の画素群を構成し、各画素群の複数の画素では、前記突起は、突起部分の幅、隣接する突起間の間隔、突起の高さの少なくとも1つが異なり、各画素内では、突起部分の幅、隣接する突起間の間隔、突起の高さは一定である液晶表示装置。

【請求項85】 請求項84に記載の液晶表示装置であって、複数の画素における前記液晶の層の厚さが異なる液晶表示装置。

【請求項86】 請求項10に記載の液晶表示装置であって、前記第1及び第2ドメイン規制手段は突起の列であり、前記突起の列は、側面の傾斜角（テーパ角）が2つ以上の異なる値の突起が周期的に繰り返えされていることを特徴とする液晶表示装置。

【請求項87】 請求項86に記載の液晶表示装置であって、複数の画素で1組の画素群を構成し、各画素群の複数の画素では、前記突起の側面の傾斜角が異なり、各画素内では、前記突起の側面の傾斜角は一定である液

晶表示装置。

【請求項88】 請求項1に記載の液晶表示装置であって、前記第1及び第2のドメイン規制手段の一部に沿って、画素電極と補助容量を形成する蓄積容量電極を備えることを特徴とする液晶表示装置。

【請求項89】 請求項1に記載の液晶表示装置であって、前記第1及び第2のドメイン規制手段に沿って設けられた遮光パターンを備える液晶表示装置。

【請求項90】 請求項1に記載の液晶表示装置であって、前記第1のドメイン規制手段は、第1の所定のピッチで平行に配列された直線状の第1の突起の列であり、前記第2のドメイン規制手段は、第2の所定のピッチで平行に配列された前記第1の突起と異なる方向の直線状の第2の突起の列又は電極のスリットの列である液晶表示装置。

【請求項91】 請求項90に記載の液晶表示装置であって、前記第1の基板と前記第2の基板の一方の、前記第1の突起の列と前記第2の突起又はスリットの列により形成される前記基板に垂直な方向から見た時の枠の中心に、突起又はスリットが設けられている液晶表示装置。

【請求項92】 請求項91に記載の液晶表示装置であって、前記枠の中心に設けられた突起又はスリット突起は、前記基板に垂直な方向から見た時に、前記枠に相似な形状を有する液晶表示装置。

【請求項93】 請求項90に記載の液晶表示装置であって、前記第1の突起の列と前記第2の突起又はスリットの列は直交している液晶表示装置。

【請求項94】 請求項90に記載の液晶表示装置であって、前記第2のドメイン規制手段は第2の突起の列であり、前記第1の突起の列と前記第2の突起の列の交差部分の厚さは、前記液晶の層の厚さに等しく、該交差部分がスペーサとして機能する液晶表示装置。

【請求項95】 請求項1に記載の液晶表示装置であって、前記第1のドメイン規制手段は、所定の配列ピッチの2次元のマトリクス状の第1の突起であり、前記第2のドメイン規制手段は、前記第1の突起と同じ配列ピッチの2次元のマトリクス状の第2の突起又は電極のスリットであり、前記第1の突起と前記第2の突起又はスリットは、前記マトリクスの2つの配列方向に、それぞれ前記配列ピッチの半ピッチずれて配置されている液晶表示装置。

【請求項96】 請求項95に記載の液晶表示装置であ

って、  
前記第 1 の突起と前記第 2 の突起又はスリットは、マトリクスに垂直な方向から見た時に、前記第 1 の突起と前記第 2 の突起又はスリットが交差する部分を交互に除かれて断続している液晶表示装置。

【請求項 9 7】 請求項 1 0 に記載の液晶表示装置であって、

前記第 1 と第 2 の基板の電極の一部が前記突起の斜面の一方にのみ形成されている液晶表示装置。

【請求項 9 8】 請求項 9 7 に記載の液晶表示装置であって、

前記第 1 と第 2 のドメイン規制手段の突起は、可視光を透過する液晶表示装置。

【請求項 9 9】 請求項 9 7 に記載の液晶表示装置であって、

前記第 1 と第 2 のドメイン規制手段の突起の前記電極が形成されていない斜面が近接して配置されている液晶表示装置。

【請求項 1 0 0】 請求項 1 に記載の液晶表示装置であって、

前記二枚の基板の一方のカラーフィルタ基板は、透明支持体と、  
該透明支持体に領域毎に形成された複数種類の色分解フィルタと、

該色分解フィルタの上に形成された透明電極と、  
該透明電極上の所定の位置に形成された遮光膜とを備える液晶表示装置。

【請求項 1 0 1】 請求項 1 に記載の液晶表示装置であって、

前記液晶と、該液晶へのポリウエタン樹脂及び皮膚の混入量のモル比が、 $1/1000$  以下である液晶表示装置。

【請求項 1 0 2】 請求項 1 0 1 に記載の液晶表示装置であって、

前記液晶へ混入した前記ポリウレタン樹脂及び皮膚は、面積  $5 \mu\text{m} \times 5 \mu\text{m}$  以下で、高さ  $3 \mu\text{m}$  以下である液晶表示装置。

【請求項 1 0 3】 所定の電圧より小さい電圧を印加した時に前記液晶の配向が斜めになる方向が、各画素内において複数の方向になるように規制するドメイン規制手段として働く突起を表面に有する垂直配向液晶表示用基板の製造方法であって、

当該基板の表面に電極を形成した後、

突起を形成する工程と、

該突起の表面に、垂直配向膜の形成を容易にするための表面処理を施す工程と、

前記電極及び表面処理が施された前記突起を含む前記基板の表面に、垂直配向膜を形成する工程とを備えることを特徴とする垂直配向液晶表示用基板の製造方法。

【請求項 1 0 4】 請求項 1 0 3 に記載の製造方法であ

って、

前記突起の表面に表面処理を施す工程では、プラズマアッシング処理により前記突起の表面に凹凸が形成される垂直配向液晶表示用基板の製造方法。

【請求項 1 0 5】 請求項 1 0 3 に記載の製造方法であって、

前記突起の表面に表面処理を施す工程では、オゾンアッシング処理により前記突起の表面に凹凸が形成される垂直配向液晶表示用基板の製造方法。

【請求項 1 0 6】 請求項 1 0 3 に記載の製造方法であって、

前記突起の表面に表面処理を施す工程では、ブラシ洗浄により前記突起の表面に凹凸が形成される垂直配向液晶表示用基板の製造方法。

【請求項 1 0 7】 請求項 1 0 3 に記載の製造方法であって、

前記突起の表面に表面処理を施す工程では、ラビング処理により前記突起の表面に凹凸が形成される垂直配向液晶表示用基板の製造方法。

【請求項 1 0 8】 請求項 1 0 3 に記載の製造方法であって、

前記突起の表面に表面処理を施す工程では、前記突起に紫外線が照射される垂直配向液晶表示用基板の製造方法。

【請求項 1 0 9】 請求項 1 0 3 に記載の製造方法であって、

前記突起の表面に表面処理を施す工程では、前記突起が形成された基板にシラン系カップリング剤を塗布する垂直配向液晶表示用基板の製造方法。

【請求項 1 1 0】 請求項 1 0 3 に記載の製造方法であって、

前記突起の表面に表面処理を施す工程では、前記突起を発泡させる垂直配向液晶表示用基板の製造方法。

【請求項 1 1 1】 請求項 1 1 0 に記載の製造方法であって、

前記突起の表面に表面処理を施す工程では、前記突起が形成された基板を急加熱することにより、前記突起を発泡させる垂直配向液晶表示用基板の製造方法。

【請求項 1 1 2】 所定の電圧より小さい電圧を印加した時に前記液晶の配向が斜めになる方向が、各画素内において複数の方向になるように規制するドメイン規制手段として働く突起を表面に有する垂直配向液晶表示用基板の製造方法であって、

当該基板の表面に電極を形成した後、

突起を形成する成形用樹脂を塗布する工程と、

前記成形用樹脂の表面に微粒子を散布する工程と、

前記成形用樹脂を突起に成形する工程と、

前記電極及び前記突起を含む前記基板の表面に、垂直配向膜を形成する工程とを備えることを特徴とする垂直配向液晶表示用基板の製造方法。

【請求項 1 1 3】 所定の電圧より小さい電圧を印加した時に前記液晶の配向が斜めになる方向が、各画素内において複数の方向になるように規制するドメイン規制手段として働く土手を表面に有する垂直配向液晶表示用基板の製造方法であって、  
 当該基板の表面に電極を形成した後、  
 感光性レジストで 2 本の土手を近接して形成する工程と、  
 加熱して前記 2 本の土手を融合させ、中央が窪んだ土手にする工程と、  
 前記電極及び前記突起を含む前記基板の表面に、垂直配向膜を形成する工程とを備えることを特徴とする垂直配向液晶表示用基板の製造方法。

【請求項 1 1 4】 基板表面に垂直配向処理を施した上下二枚の基板間に誘電率異方性が負の液晶を挟持し、前記液晶の配向が、電圧無印加時にはほぼ垂直に、所定の電圧を印加した時にはほぼ水平となり、前記所定の電圧より小さい電圧を印加した時には斜めになる液晶表示装置に前記二枚の基板の一方として使用され、透明支持体に複数種類の色分解フィルタを領域毎に形成したカラーフィルタ基板の製造方法であって、  
 前記複数種類の色分解フィルタのうちの 2 つ以上の色分解フィルタを所定の部分で重ねて順次パターンニングして形成する工程と、  
 ポジ型感光性樹脂を塗布する工程と、  
 前記 2 つ以上の色分解フィルタを重ねた部分の透過率がそれ以外の部分の透過率より十分に小さい波長で且つ前記ポジ型感光性樹脂が感光する光線を、前記着色部材を通して前記ポジ型感光性樹脂に露光した後、前記ポジ型感光性樹脂を現像することにより突起を形成する工程とを備えることを特徴とするカラーフィルタ基板の製造方法。

【請求項 1 1 5】 請求項 1 1 4 に記載のカラーフィルタ基板の製造方法であって、  
 前記複数種類の色分解フィルタを形成した後、透明な平坦化層を形成する工程を備えるカラーフィルタ基板の製造方法。

【請求項 1 1 6】 請求項 1 1 5 に記載のカラーフィルタ基板の製造方法であって、  
 前記ポジ型感光性レジストは、遮光性を有するカラーフィルタ基板の製造方法。

【請求項 1 1 7】 基板表面に垂直配向処理を施した上下二枚の基板間に誘電率異方性が負の液晶を挟持し、前記液晶の配向が、電圧無印加時にはほぼ垂直に、所定の電圧を印加した時にはほぼ水平となり、前記所定の電圧より小さい電圧を印加した時には斜めになる液晶表示装置に前記二枚の基板の一方として使用され、透明支持体に複数種類の色分解フィルタを領域毎に形成したカラーフィルタ基板の製造方法であって、  
 透明支持体上に領域毎に複数種類の色分解フィルタを形

成する工程と、  
 前記色分解フィルタの上に透明電極を形成する工程と、  
 前記透明電極上の所定の位置に遮光膜を形成する工程と、  
 前記遮光膜上の所定の位置に絶縁性の突起を形成する工程とを備えることを特徴とするカラーフィルタ基板の製造方法。

【請求項 1 1 8】 請求項 1 1 7 に記載のカラーフィルタ基板の製造方法であって、  
 前記遮光膜を形成する工程では、  
 前記透明電極を含む該遮光膜上に感光性レジストを塗布する工程と、  
 該感光性レジストを、所定のパターンに従って露光して現像した後エッチングする工程と、  
 エッチング後に前記遮光膜上に残された前記感光性レジストをアニールする工程とを備え、  
 前記遮光膜上に残された前記感光性レジストは前記絶縁性の突起として働くカラーフィルタ基板の製造方法。

【請求項 1 1 9】 請求項 1 1 7 に記載のカラーフィルタ基板の製造方法であって、  
 前記遮光膜を形成する工程後、  
 該遮光膜を含む前記透明電極上にポジ型感光性樹脂を塗布する工程と、  
 該ポジ型感光性樹脂を、前記遮光膜を通して露光した後、前記ポジ型感光性樹脂を現像する工程と、  
 現像後に前記遮光膜上に残された前記感光性樹脂をアニールする工程とを備え、  
 前記遮光膜上に残された前記感光性樹脂は前記絶縁性の突起として働くカラーフィルタ基板の製造方法。

【発明の詳細な説明】

【0001】

【発明の属する技術分野】本発明は、液晶表示装置（LCD：Liquid Crystal Display）に関し、特にVA（Vertically Aligned）型LCD（VAモードLCD）で配向分割を実現する技術に関する。

【0002】

【従来の技術】CRTの画像品質に匹敵するフラットパネルディスプレイの中で、現在もっとも広く使用されているのが液晶表示装置（LCD）である。特に、TFT（Thin Film Transistor）方式のLCD（TFT-LCD）は、パーソナルコンピュータ、ワープロ、OA機器などの民生用機器や携帯テレビジョン等の家電機器への応用により、市場の一層の拡大が期待されている。これに伴って、画像品質の一層の向上が要望されている。以下、TFT-LCDを例として説明するが、本発明はTFT-LCDに限らず、単純マトリクス型のLCDやプラズマアドレス型のLCDにも適用可能であり、一般的にそれぞれに電極が形成された一対の基板間に液晶を挟持し、それぞれの基板の電極間に電圧を印加することで

表示を行う LCD に適用可能なものであって、TFT-LCD に限定されるものではない。

【0003】現在、TFT-LCD でもっとも広く使用されている方式はノーマリホワイトモードの TN (Twisted Nematic) 型 LCD である。図 1 は TN 型 LCD のパネル構造と動作原理を説明する図である。図 1 に示すように、ガラス基板上に形成した透明電極 1 2 と 1 3 の上に配向膜を付け、上下基板で液晶分子の配向方向が  $90^\circ$  異なるようなラビング処理を行い、TN 液晶を挟む。液晶の持つ性質から配向膜に接触した液晶は配向膜の配向方向に沿って並び、その液晶分子に沿って他の液晶分子が配向するため、図 1 の (1) に示すように、液晶分子の方向が  $90^\circ$  振じれる形で配向する。電極 1 2 と 1 3 の両側に、配向膜の配向方向と平行に 2 枚の偏光板 1 1 と 1 5 を配置する。

【0004】このような構造のパネルに無偏光の光 1 0 が入射すると、偏光板 1 1 を通過した光は直線偏光となり液晶に入る。液晶分子は  $90^\circ$  振じれて配向されているので、入射した光も  $90^\circ$  振じれて通過するため、下の偏光板 1 5 を通過できる。この状態が明状態である。次に、図 1 の (2) に示すように、電極 1 2 と 1 3 に電圧を印加して液晶分子に電圧を印加すると、液晶分子が直立して振がとれる。ただし、配向膜表面では配向規制力の方が強いので、液晶分子の配向方向は配向膜に沿ったままである。このような状態では、液晶分子は通過する光に対しては等方的であるため、液晶層に入射された直線偏光の偏光方向の回転は生じない。従って、上の偏光板 1 1 を通過した直線偏光は下の偏光板 1 5 を通過できず、暗状態になる。この後、再び電圧を印加しない状態にすると配向規制力により表示は明状態に戻る。

【0005】TN 型 TFT-LCD の製造技術は近年において格段の進歩を遂げ、正面でのコントラスト・色再現性などは CRT を凌駕するまでに至っている。しかし、TN-LCD には視野角が狭いという大きな欠点があり、そのために用途が限定されるという問題があった。図 2 はこの問題を説明する図であり、(1) が電圧を印加しない白表示の状態であり、(2) が中間の電圧を印加した中間調を表示する状態であり、(3) が所定の電圧を印加した黒を表示する状態である。図 2 の

(1) に示すように、電圧を印加しない状態では液晶分子は同じ方向に、ごく僅かの傾斜角 ( $1^\circ \sim 5^\circ$  程度) をもって配向している。実際には図 1 の (1) に示すように振じれているが、ここでは便宜上図示のように示した。この状態ではどの方位でもほぼ白に見える。また、図 2 の (3) に示すように、電圧を印加した状態では、配向膜の近傍を除いた途中の液晶分子は垂直方向に配向されるため、入射した直線偏光は振じれず黒に見える。この時、画面に斜めに入射する光は、垂直方向に配向された液晶分子を斜めに通過するため偏光方向がある程度振じれ、完全な黒でなく中間調 (グレイ) に見える。図

2 の (2) に示すように、(3) の状態より低い中間の電圧を印加した状態では、配向膜の近傍の液晶分子はやはり水平方向に配向されるが、セルの中間部では液晶分子が途中まで立ち上がる。そのため、液晶の複屈折性がいくぶん失われ、透過率が低下して中間調 (グレイ) 表示になる。しかし、これは液晶パネルに対して垂直に入射した光についてのみであることで、斜めに入射した光、すなわち図の左と右の方向から見た場合で様子が異なる。図示のように、右下から左上に向かう光に対しては液晶分子は平行に配向されることになる。従って、液晶はほとんど複屈折効果を発揮しないため左側から見ると黒く見えることになる。これに対して、左下から右上に向かう光に対しては液晶分子は垂直に配向されるので、液晶は入射した光に対して大きな複屈折効果を発揮し、入射した光は振じれるので、白に近い表示になる。このように、表示状態に視角依存が生じる点が TN-LCD の最大の欠点である。

【0006】このような問題を解決するため、特公昭 53-48452 号公報、特公平 1-120528 号公報などには IPS 型と呼ばれる方式の LCD が提案されている。図 3 は、IPS 型 LCD を説明する図であり、

(1) は電圧を印加しない時の側面図であり、(2) は電圧を印加しない時の上面図であり、(3) は電圧を印加した時の側面図であり、(4) は電圧を印加した時の上面図である。IPS 型では、図 3 に示すように、一方の基板 1 7 にスリット状電極 1 8、1 9 を形成し、スリット電極間のギャップ部の液晶分子を横電界によって駆動させる。液晶 1 4 として正の誘電異方性を有する材料を用い、電界を印加しない時には、液晶分子の長軸を電極 1 8、1 9 の長手方向に対してほぼ平行にホモジニアス配向させようとして、配向膜をラビングする。ここに示した例では、電圧印加時における液晶分子の配向方向の変化方向 (回転方向) を一定とするため、液晶分子をスリット電極の長手方向に対して  $15^\circ$  の方位にホモジニアス配向している。この状態でスリット電極間に電圧を印加すると、図 3 の (3) に示すように、スリット電極付近では誘電異方性を有する液晶分子がその長軸がスリット電極の長手方向に対して  $90^\circ$  になるように配向方向を変化させる。しかし、他方の基板 1 6 には液晶分子をスリット電極の長手方向に対して  $15^\circ$  の方位に配向するように配向処理されているため、基板 1 6 の近傍の液晶分子は長軸が電極 1 8、1 9 の長手方向に対してほぼ平行に配向されており、上の基板 1 6 から下の基板 1 7 に向かって液晶分子が振じれて配向されることになる。このような液晶表示装置において、偏光板 1 1 と 1 5 を基板 1 6 と 1 7 の上下に透過軸を互いに直交させて配置し、一方の偏光板の透過軸を液晶分子長軸に平行とすることにより、電圧無印加時には黒表示、電圧印加時には白表示が実現できる。

【0007】上記のように、IPS 方式では、液晶分子



を立ち上げさせず、横方向にスイッチングする点に特徴がある。TN方式のように、液晶分子を立たせると視角方向によって複屈折性が異なり不具合が生じる。横方向にスイッチングを行えば方向によって複屈折性はあまり変化しないため、非常に良好な視角特性が得られる。しかし、IPS方式には別の問題点が存在する。まず、応答速度が非常に遅いという点である。応答速度が遅い理由は、通常のTN方式が電極間ギャップ $5\mu\text{m}$ でスイッチングしているのに対して、IPS方式は $10\mu\text{m}$ 以上であるためと考えられる。電極間隙を狭めれば応答速度を高くすることができるが、方式上隣接する電極には逆極性の電界を加える必要があり、電極間隙を小さくするとショートを起こして表示欠陥となり易いので、電極間隙をあまり小さくすることはできない。また、電極間隙を小さくすると、表示部分における電極部分が占める面積比率が大きくなり、透過率を高くできないという問題も生じる。

【0008】このように、IPS方式ではスイッチングが遅く、現状では動きの速い動画を表示すると、画像が流れるなどの不具合が発生する。そのため、実際のパネルでは、応答速度を改善するために図3の(2)及び(4)に示すように、電極に対して平行にラビングするのではなく、 $15^\circ$ 程度ずらした方向にラビングしている。平行配向させる場合、単に配向膜を塗布しただけでは、液晶の分子が左右自在な方向に配列して液晶分子を所定の方向に配向させることができない。そこで、所定の方向に配向するように配向膜の表面を一定方向に擦り、液晶分子をその方向に配列させるラビング処理を行う。IPS方式でラビング処理を行う場合、電極に平行にラビング処理すると、電極間中央付近の液晶分子は電圧を印加された場合に回転する方向が左か右か定まり難しく、応答が遅れる。そこで、図3の(2)及び(4)に示すように、 $15^\circ$ 程度ずらしてラビング処理を施すことで左右の均等性を崩している。しかし、このようにラビング処理の方向をずらしても、IPS方式の応答速度はTN方式の応答時間の2倍であり、非常に遅いという問題がある。しかも、このように $15^\circ$ 程度ずらしてラビング処理を施すことにより視角特性が左右均等にならない。また、IPS方式においては、特定の視野角で階調反転が発生する。この問題を図4から図6を参照して説明する。

【0009】図4は、液晶表示装置（ここではIPS方式）の観察における座標系を定義する図である。図示のように、極角 $\theta$ 、方位角 $\phi$ が基板16と17、電極18と19、液晶分子14に対して定義される。図5は、パネルの階調反転特性を示す図であり、白状態から黒状態までを8階調に区切って表示を行い、極角 $\theta$ ならびに方位角 $\phi$ を変化させて輝度変化を調べた時に、階調反転の生じる領域を示している。図中、斜線及びクロス斜線で示す4つの部分に反転が生じる。図6は白反転と黒反転

がそれぞれ生じる方位（ $\phi = 75^\circ, 135^\circ$ ）において、極角 $\theta$ に対する8階調表示の輝度変化の一例を示す図である。白反転は、輝度の高い側の階調段階、すなわち白輝度が極角 $\theta$ の増加に伴って低下することによって生じる。黒反転は、黒輝度が極角 $\theta$ の増加に従って上昇することによって生じる。このように、IPS方式では、4方位について階調反転が生じるという問題が発生する。更に、IPS方式はTN方式に比べて製造が難しいという問題がある。このように、IPS方式は視角特性と引換えに透過率、応答速度、生産性など他の特性を犠牲にしているといえる。

【0010】以上説明したように、TN方式の視角特性の問題を解決するものとして提案されているIPS方式は、視角特性以外の特性の点で十分でないという問題があった。そこで、垂直配向膜を使用するVA(Vertically aligned)方式(VAモード液晶)が提案されている。VA方式では、TN方式のような旋光モードではなく複屈折モードとなる。図7はVA方式を説明する図である。VA方式は、負の誘電率異方性を有するネガ型液晶材料と垂直方向の配向膜を組み合わせた方式で、図7の(1)に示すように、電圧無印加時には液晶分子は垂直方向に配向し、黒表示になる。図7の(3)に示すように、所定の電圧を印加すると液晶分子は水平方向に配向し、白表示になる。VA方式は、TN方式に比べて表示のコントラストが高く、黒白レベル応答速度も速い。VA方式は、以上のような理由で新しい液晶表示装置の方式として注目されている。

#### 【0011】

【発明が解決しようとする課題】しかし、VA方式で中間調表示を行う場合には、表示状態の視角依存が生じるというTN方式と同様の問題がある。VA方式で中間調を表示する場合には、白表示の時より小さな電圧を印加するが、その場合図7の(2)に示すように、液晶分子は斜めの方向に配向することになる。この場合、図示のように、右下から左上に向かう光に対しては液晶分子は平行に配向されることになる。従って、液晶はほとんど複屈折効果を発揮しないため左側から見ると黒く見えることになる。これに対して、左下から右上に向かう光に対しては液晶分子は垂直に配向されるので、液晶は入射した光に対して大きな複屈折効果を発揮し、白に近い表示になる。このように、表示状態の視角依存が生じるという問題があった。VA方式は、電圧無印加時も配向膜近傍の液晶分子がほぼ垂直なためTN方式より格段にコントラストが高く、視角特性にも優れているが、視角特性という面ではIPS方式よりも劣る場合もあった。

【0012】TN方式において、画素内における液晶分子の配向方向を異なる複数の方向とすることにより、液晶表示装置(LCD)の視角特性が改善されることが知られている。一般にTN方式では、基板面に接する液晶分子の配向方向(プレチルト角)は配向膜に施すラビン

グ処理の方向で規制される。ラビング処理は、レーヨンなどの布により配向膜の表面を一方に擦る処理であり、液晶分子はすり跡の方向に沿って配向する。従って、画素内でラビング処理の方向を異ならせれば視角特性を改善できる。図8は、ラビング処理の方向を画素内で異ならせる方法を示す図である。図示のように、ガラス基板16（電極などは省略している。）に配向膜22を形成する。これに、回転するラビングロール201を接触させ、一方にラビング処理を行う。次に配向膜22の上にレジストを塗布し、フォトリソグラフィで所定のパターンを露光して現像する。これにより、図示のようなパターン化されたレジストの層202が形成される。次に、上記とは逆の方向に回転するラビングロール201を接触させ、パターンの開いた部分のみ逆方向にラビング処理される。このようにして、画素内に異なる方向にラビング処理された複数の領域が形成され、液晶の配向方向が画素内で複数の方向になる。なお、ラビングロール201に対して、配向膜22を回転させれば、任意の異なる方向にラビング処理することが可能である。

【0013】ラビング処理は広く使用されるが、上記のように配向膜の表面を擦って傷を付ける処理であり、ゴミが発生しやすいという問題がある。また、TN方式では、液晶分子のプレチルト角を規制する別の方法として、電極上に凹凸パターンを設けることが知られている。電極の近くの液晶分子は、凹凸パターンの表面に沿って配向する。

【0014】VA方式においても、液晶分子の配向方向を画素内で複数の異なる方向に分割することにより、視角特性が改善されることが知られている。特開平6-301036号公報は、対向電極の画素電極の中央に向き合う部分に開口部を設けることにより、画素中央部に電界が傾斜した部分を生じさせ、液晶分子の配向方向を2方向又は4方向に分割するVA方式の液晶表示装置を開示している。しかし、特開平6-301036号公報に開示された液晶表示装置では、応答速度が遅いという問題があり、特に電圧を印加していない状態から印加する状態に変化する時の応答速度が遅いということが分かった。これは、画素内に形成される配向方向が連続した領域の長さが、画素の長さの半分程度であるため、領域内のすべての液晶の配向が揃うまで時間を要するためと思われる。

【0015】また、特開平7-199193号公報は、電極上に方向の異なる傾斜面を設けることにより液晶の配向方向を画素内で複数の領域に分割するVA方式の液晶表示装置を開示している。しかし、開示された構成では、傾斜面が画素全体に設けられているため、電圧を印加しない時には配向面に接触する液晶は全て傾斜面に沿って配向されるため、完全な黒表示を得ることができず、コントラストが低下するという問題が生じた。ま

た、傾斜面が画素全体に設けられているため、傾斜面が緩く、液晶の配向方向を規定するには十分とはいえないことが分かった。傾斜面を急峻にするには構造物を厚くする必要があるが、誘電体の構造物を厚くすると装置の動作中に構造物に電荷が蓄積され、蓄積された電荷のために電極間に電圧を印加しても液晶分子の方向が変化しないという、いわゆる焼き付きと言われる現象が生じることが分かった。

【0016】このように、VA方式の液晶表示装置においては、視角特性を改善するための画素内での配向分割を実現する場合に、各種の問題があった。本発明の目的は、VA方式の液晶表示装置における視角特性を改善することであり、コントラスト、動作速度などは従来と同様に良好なままで、視角特性もIPS方式と同程度かそれ以上に良好なVA方式の液晶表示装置を実現することを目的とする。

#### 【0017】

【課題を解決するための手段】図9は、本発明の原理を説明する図である。図9に示すように、本発明によれば、従来の垂直配向膜を使用し、液晶材料としてネガ型液晶を封入したVA方式において、電圧を印加した時に、液晶が斜めに配向される配向方向が、1画素内において、複数の方向になるように規制するドメイン規制手段を設ける。ドメイン規制手段は2枚の基板の少なくとも一方に設ける。また、ドメイン規制手段として機能するものとしては各種あるが、少なくとも1つのドメイン規制手段は、斜面を有するものである。なお断面が長方形で基板に対して略垂直に立ち上がる面も斜面に含まれるものとする。図9では、ドメイン規制手段として、上側基板の電極12を1画素内でスリットを有する電極とし、下側基板の電極13の上には突起20を設けている。

【0018】図9の(1)に示すように、電圧を印加しない状態では液晶分子は基板表面に対して垂直に配向する。中間の電圧を印加すると、図9の(2)に示すように、電極スリット部（電極エッジ部）で基板表面に対して斜めの電界が発生する。また、突起部20の液晶分子は、電圧無印加の状態からわずかに傾斜する。この突起の傾斜面と斜め電界の影響で液晶分子の傾斜方向が決定され、突起20とスリットの真ん中で液晶の配向方向が分割される。この時、例えば真下から真上に透過する光は液晶分子が多少傾斜しているため、若干の複屈折の影響を受け、透過が抑えられ、グレイの中間調表示が得られる。右下から左上に透過する光は液晶が左方向に傾斜した領域では透過しにくい、右方向に傾斜した領域では非常に透過し易い、平均するとグレイの中間調表示が得られる。左下から右上に透過する光も同様の原理でグレイ表示となり、全方位で均一な表示が得られる。更に、所定の電圧を印加すると液晶分子はほぼ水平になり、白表示が得られる。従って、黒、中間調、白の表示状態の

すべての状態において、視角依存性の少ない良好な表示が得られる。

【0019】ここで、図10は、電極上に設けた誘電体の突起による配向の生成を説明する図である。なお、本明細書での「誘電体」は、低誘電性の絶縁物である。図10を参照しながら突起による配向について考察してみる。電極12と13の上には、互い違いに突起が形成されており、その上に垂直配向膜22が設けられている。使用している液晶はネガ型であるから、図10の(1)に示すように、電圧無印加時には、垂直配向膜22のため、液晶分子は基板表面に対して垂直に配向する。この場合、垂直配向膜にはラビング処理を施す必要はない。突起20の部分の、液晶分子もその斜面に垂直に配向しようとするので、突起の部分の液晶分子は傾斜する。しかし、電圧無印加時には、突起の部分を除くほとんどの部分では、液晶分子は基板表面に対してほぼ垂直に配向するため、図9の(1)に示すように、良好な黒表示が得られる。

【0020】電圧印加時には、液晶層内の電極面に沿った等電位分布は図10の(2) (a)に示すようになっており、突起のない部分では基板に平行（電界は基板に垂直）であるが、突起の近傍では傾斜する。電圧を印加すると、図7の(2)に示すように、液晶分子は電界の強度に応じて傾斜するが、電界は基板に垂直な向きであるため、ラビングによって傾斜方向を規定していない場合には、電界に対して傾斜する方位は $360^\circ$ のすべての方向があり得る。ここで、図10の(1)のようにあらかじめ傾斜している液晶分子があると、その周囲の液晶分子もその方向に沿って傾斜するので、ラビング処理を施さなくとも突起の表面に接する液晶分子の方位で突起間隙部の液晶分子の傾斜する方向まで規定する事ができる。図10の(2)に示すように、突起の部分では電界は突起の斜面に平行になる方向に傾いており（すなわち、等電位線は斜面に垂直となる方向であり）、電圧が印加されるとネガ型液晶分子は電界に垂直な方向に傾くが、この方向は突起のためにもともと傾斜している方向と一致しており、より安定方向に配向することになる。このように、突起が形成されるとその傾斜と突起近くの斜めの電界の両方の効果によって安定した配向が得られる。更に強い電圧が印加されると、液晶分子は基板にほぼ平行になる。

【0021】以上のように、突起は電圧を印加した時の液晶分子の配向する方位を決定するトリガの役割を果たしており、大きな面積の斜面、例えば画素全面に渡るようなものは必要ない。ただし、小さすぎても傾斜と電界の効果が得られなくなってしまう。従って、材料・形状に応じて幅を定める必要があるが、 $5\mu\text{m}$ 幅では十分な効果が得られており、最低でも例えば $5\mu\text{m}$ 程度以上が必要であると考えられる。小さな斜面であれば、突起の高さ（厚さ）を小さくしても急峻な斜面を形成すること

ができるので、液晶の配向方向を十分に規制できる。また、小さな斜面であれば、電圧無印加時には突起の部分を除くほとんどの部分では、液晶分子は基板表面に対して垂直に配向しており、ほぼ完全な黒表示になるので、コントラストを高くすることができる。更に、ドメイン規制手段として斜面を使用しているため、電圧を印加しない時でもドメイン規制手段に接する液晶はあらかじめ所定の方角を向いており、電圧を印加した時にはこの部分の液晶をトリガとして他の部分の液晶は直ちに方向を変化させるので、動作速度も良好である。

【0022】液晶の配向が斜めになる方向はドメイン規制手段により決定される。図11は、ドメイン規制手段として突起を使用した場合の配向方向を示す図である。図11の(1)は、2つの斜面を有する土手であり、土手を境に $180^\circ$ 異なる2つの方向に配向される。図11の(2)は四角錐であり、四角錐の頂点を境に $90^\circ$ ずつ異なる4つの方向に配向される。図11の(3)は半球であり、液晶の配向は、基板に垂直な半球の軸を中心として、回転対称になる。図11の(3)であれば、全視角に対して同じ表示状態になる。しかし、ドメインの数及び向きは多ければ多いほどよいというものではない。偏光板の偏光方向との関係で、斜めの液晶の配向が回転対称になる場合には、光の利用効率が低いという問題が生じる。これは、液晶が放射状に無段階にドメインを形成した場合、偏光板の透過軸及び吸収軸の方向の液晶はロスとなり軸に対して $45^\circ$ 方向の液晶がもっとも効率がよいためである。光の利用効率を高めるためには、液晶の配向が斜めになる方向が、主として4つ以下の方向であり、4つの方向の場合には液晶表示装置の表示面への投影成分が $90^\circ$ ずつ異なる方向になるようにすることが望ましい。

【0023】図9では、ドメイン規制手段として、上側基板の電極12を1画素内でスリットを有する電極とし、下側基板の電極13の上には突起20を設けているが、他の手段でも実現できる。図12はドメイン規制手段を実現する例を示す図であり、(1)は電極形状のみで実現する例を示し、(2)は基板表面の形状を工夫する例を示し、(3)は電極形状と基板表面の形状を工夫する例を示す。この例のいずれでも図9に示す配向が得られるが、それぞれの構造は多少異なる。

【0024】図12の(1)では、両側あるいは片側の基板のITO電極12、13にスリットを設ける。基板表面には垂直配向処理を施し、ネガ型液晶を封入する。電圧を印加しない状態では、液晶分子は基板表面に対して垂直に配向するが、電圧を印加すると電極スリット部（電極エッジ部）で基板表面に対して斜めの方角の電界が発生する。この斜めの電界の影響で液晶分子の傾斜方向が決定され、図示のように左右方向に液晶の配向方向が分割される。この例では電極のエッジ部に生じる斜めの電界で液晶を左右方向に配向するので、斜め電界方式

と呼ぶこととする。ただし、この方式は、前述のように、電極間に電圧を印加しない時には斜め電界が生じないので液晶の方向が規定されず、電圧無印加状態から電圧印加状態に変化する時の応答速度が低いという問題がある。

【0025】図12の(2)では、両側の基板上に突起20を設ける。(1)の場合と同様に、基板表面には垂直配向処理を施し、ネガ型液晶を封入する。電圧を印加しない状態では液晶分子は基本的には基板表面に対して垂直に配向するが、突起の傾斜面上では若干の傾斜を持って配向する。電圧を印加すると液晶分子はその傾斜方向に配向する。また、突起に絶縁物を用いると電界が遮断され(斜め電界と方式に近い状態：電極にスリットを設けたのと同じ)、更に安定な配向分割が得られる。この方式を両面突起方式と呼ぶこととする。

【0026】図12の(3)は、(1)と(2)の方式を組み合わせた例で、説明は省略する。以上ドメイン規制手段として突起とスリットの例を示したが、いろいろな変形例が可能である。例えば、図12の(1)で、スリット部を窪ませ、その部分を傾斜面とすることも可能である。図12の(2)で、突起を絶縁性の材料で作る代わりに、基板上に突起を設け、基板及び突起の上にITO電極を形成するようにすることにより、突起を有する電極にすることも配向を規制できる。また、突起の代わりに窪みとすることも可能である。更に、説明したドメイン規制手段を片側の基板のみに設けることも可能であり、両方の基板に設ける場合にはいずれの組み合わせを用いることも可能である。また、突起又は窪みは、傾斜面を有するようにすることが望ましいが、垂直な面でも効果がある。

【0027】突起の場合、黒表示をすると突起間隙部は黒表示でも突起部分では厳密には光が漏れる。このような部分的な表示の差は微視的であり肉眼では判別できないが、全体の表示はそれらの平均になり、黒表示の表示濃度が若干低下してコントラストを低下させる。従って、突起を可視光を通過させない材料で作ることにより、コントラストを更に向上させることができる。

【0028】ドメイン規制手段を片側又は両側の基板に形成する場合には、突起又は窪み又はスリットを、所定のピッチで一方向の格子状に形成することが可能である。この場合、各突起又は窪み又はスリットを所定のサイクルで屈曲した複数本の突起又は窪み又はスリットとすることにより、配向分割をより安定的に行うことが可能である。また、両側の基板に突起又は窪み又はスリットを配置する場合には、それらを半ピッチずれて配置するようにする事が好ましい。

【0029】ここで、特開平6-301036号公報に開示された液晶表示装置では、対向電極にのみ開口(スリット)を設けるので、ドメイン領域をあまり小さくできない。これに対して、本発明では、画素電極と対向電

極の両方にスリットを設けるのでドメイン領域を任意の形状・大きさにすることができる。上下二枚の基板の一方の側には突起又は窪みを2次元の格子状に形成し、他方の側には2次元の格子の中心に対向するように突起又は窪みを配置することも可能である。

【0030】いずれにしろ、上記の配向分割が1画素内で生じることが必要であり、突起又は窪み又はスリットのピッチは1画素のピッチより小さくする必要がある。本発明を適用したLCDの特性を調べた結果によれば、視角特性は非常に優れており、TN方式はもちろんのこと、IPS方式と比較しても同等以上の視角特性が得られた。正面から見た時の特性も非常に優れており、コントラスト比400以上(これはTN方式の2倍以上である。)であった。透過率はTN方式が30%、IPS方式が20%で、本発明は25%であり、TN方式には劣るものの、IPS方式よりは優れていた。また、応答速度(応答時間)は他の方式より圧倒的に速かった。例えば、同等のパネルであれば、TN方式では、オン速度(オン時間)  $\tau_{on}$  (0V→5V) が23ms、オフ速度(オフ時間)  $\tau_{off}$  (5V→0V) が21msで、応答速度( $\tau_{on} + \tau_{off}$ )は44msであり、IPS方式では、オン速度  $\tau_{on}$  が42ms、オフ速度  $\tau_{off}$  が22msで、応答速度は64msであったが、例えば、本発明の突起を用いた方式では、オン速度  $\tau_{on}$  が9ms、オフ速度  $\tau_{off}$  が6msで、応答速度は15msで、TN方式の2.8倍、IPS方式の4倍高速で、動画表示などにも何ら問題ない速度(応答性)であった。

【0031】更に、本発明の方式では、電圧無印加時に垂直配向、電圧印加時に突起又は窪み又は斜め電界が液晶の傾斜方向を決めるため、通常のTN方式やIPS方式のようにラビング処理を行う必要がない。パネル製造工程においてラビング工程はもっともゴミの出やすい工程であり、ラビング後には必ず基板洗浄(水やIPAなどで洗浄する。)が必要であるが、配向膜を損傷することがあり、配向不良の原因となっていた。これに対して、本発明ではラビング工程が必要ないので基板洗浄工程は必要ない。

【0032】

【発明の実施の形態】図13は、本発明の第1実施例の液晶パネルの全体構成を示す図である。図13に示すように、第1実施例の液晶パネルは、TFT型のLCDで、一方のガラス基板16には対向(コモン)電極12が形成されており、他方のガラス基板17には平行に形成された複数本のスキャンバスライン31、スキャンバスラインに垂直な方向に平行に形成された複数本のデータバスライン32、スキャンバスラインとデータバスラインの交点に対応してマトリクス状に設けられたTFT33及び画素(セル)電極13が設けられており、各基板の表面は垂直配向処理が施されており、2枚の基板の

間にはネガ型の液晶が封止されている。ガラス基板16は、カラーフィルタが形成されるのでカラーフィルタ基板(CF基板)と呼ばれ、ガラス基板17はTFT基板と呼ばれる。TFT-LCDの詳しい説明については省略し、ここでは本発明の特徴である電極部分の形状について説明する。

【0033】図14は、本発明の第1実施例のパネル構造を示す図であり、(1)は斜めから見た状態を模式的に示す図であり、(2)は側面図である。また、図15は第1実施例における突起パターンの画素との関係を示す図であり、図16は第1実施例の液晶パネルの表示領域外における突起パターンを示す図であり、図17は第1実施例の液晶パネルの断面図である。

【0034】図17に示すように、CF基板16の液晶に面する側の表面には、ブラックマトリクス層34、カラーフィルタ39、共通電極をなすITO膜12、及び等ピッチで平行な突起20Aが形成される。なお、この上に更に垂直配向膜が形成されるが、ここでは省略してある。TFT基板17の液晶に面する側の表面には、ゲートバスラインをなすゲート電極31、CS電極(蓋積容量電極)35、絶縁膜43、40、データバスラインをなす電極、画素電極をなすITO膜13、及び等ピッチで平行な突起20Bが形成される。なお、TFT基板でも更に垂直配向膜が形成されるが、ここでは省略してある。参照番号41と42は、それぞれTFTのソースとドレインである。本実施例では、突起20Aと20BはTFT平坦化材(ポジ型レジスト)で作成した。

【0035】図14の(1)に示すように、突起パターン20Aと20Bは、それぞれ1方向に延びる等ピッチで配置された平行なパターンであり、半ピッチずれて配置されている。従って、図14(2)に示すような構造が実現され、図9で説明したように、2つの領域に配向分割される。このような突起パターンの画素に対する関係は図15に示される。図15に示すように、一般にカラー表示の液晶表示装置では、R、G、Bの3つの画素で1つのカラー画素が形成される。カラー画素が上下同じピッチで配列されるように、R、G、Bの各画素の横幅を縦幅の約1/3にしている。画素は画素電極の範囲であり、配列された画素電極の間には、横方向にゲートバスライン(突起20Bの下に隠れている。)が、縦方向にデータバスライン32が設けられており、ゲートバスライン31とデータバスライン32の交点付近にTFT33が設けられ、各画素電極が接続される。各画素電極13のゲートバスライン31とデータバスライン32とTFT33の対向側には遮光のためのブラックマトリクス34が設けられている。参照番号35は、表示の安定のために設けられる補助容量を形成するためのCS電極を示し、CS電極は遮光性があるために、画素電極13のCS電極の部分は画素として作用しない。従って、画素は上側の13Aと下側の13Bの部分に分けられ

る。

【0036】画素13Aと13B内では、それぞれ突起20Aが3本走り、突起20Bが4本走り、突起20Bが上側に、突起20Aが下側に位置する第1の領域と、突起20Aが上側に、突起20Bが下側に位置する第2の領域がそれぞれ3個ずつ形成される。従って、画素13Aと13Bを合わせた1つの画素では、第1と第2の領域がそれぞれ6個ずつ形成される。

【0037】図16に示すように、液晶パネルの周辺部においては、一番端の画素の外側にも突起パターン20Aと20Bが設けられ、また突起パターン20Aと20Bは一番端の画素の外側にまで延びている。これは最外部の画素について、内部の画素と同じように配向分割が行われるようにするためである。また、図18は、第1実施例の液晶パネル100における液晶の注入口の位置を示す図である。後述するように、液晶パネルの組み立て工程で、CF基板とTFT基板を貼り合わせた後、液晶を注入するが、VA型TFT方式のLCDはセル厚が狭く、液晶注入の時間が長くなるが、突起を設けるため一層液晶注入の時間が長くなる。液晶注入の時間をできるだけ短くするには、図18の(1)に示すように、周期的に平行に配置された突起20の配列方向の垂直な辺に、液晶の注入口102を設けることが望ましい。なお、参照番号101はシール線である。

【0038】また、液晶を注入している時に、他の部分に設けた排気口103からパネル内の気体を排気すると内部の圧力が低下して液晶の注入が容易になる。排気口103についても、図18の(2)に示すように、注入口102の反対側の辺に設けることが望ましい。第1実施例で、実際に試作したものを触針式膜厚計で測定した形状を図19に示す。図示のように、基板の上に形成されたITO電極12と13の間隔はスペーサ45により3.5 $\mu$ mになるように規制されている。突起20Aと20Bは、高さが1.5 $\mu$ m、幅が5 $\mu$ mで、上下の突起20Aと20Bが15 $\mu$ m離れて配置されている。従って、同じITO電極上に形成される隣接する突起の間隔は30 $\mu$ mである。

【0039】第1実施例のパネルに中間の電圧を印加して顕微鏡で観察した結果では、非常に安定した配向が得られた。更に、第1実施例のパネルでは応答速度が非常に改善した。図20と図21は、第2実施例のパネルにおいて、印加電圧と上下の突起の間隔をパラメータとして変化させた時の応答速度を示す図であり、図20の(1)はオン速度(0 $\rightarrow$ 5V)を、(2)はオフ速度(5 $\rightarrow$ 0V)を、図21はオン速度とオフ応答を加えたスイッチング速度を示す。図20及び図21に示すように、立ち下がり時間 $\tau_{off}$ は間隙にほとんど依存しないが、立ち上がり時間 $\tau_{on}$ は大きく変わる。間隙が小さくなればなるほど応答速度は速くなる。なお、このセルのセル厚は3.5 $\mu$ mであったが、この間隙の実用的

な長さはセル厚によって多少異なる。すなわち、セル厚が薄い場合には広がり、セル厚が厚くなると狭くなる。間隔がセル厚の100倍程度までであれば液晶が十分に配向することを実際に確認した。

【0040】いずれにしろ、第1実施例のパネルでは十分なスイッチング速度が得られた。例えば、突起の間隔を $15\mu\text{m}$ 、セル厚 $3.5\mu\text{m}$ の時の $0-5\text{V}$ の応答速度は、オン時間 $\tau_{\text{on}}$ が $9\text{ms}$ で、オフ時間 $\tau_{\text{off}}$ が $6\text{ms}$ で、スイッチング速度 $\tau$ は $15\text{ms}$ であり、超高速スイッチングが可能である。図22から図24は、第2実施例のパネルの視角特性を示す図である。図22は視角によるコントラストの変化を2次元的に示しており、図23と図24は8階調の表示輝度の視角に対する変化を示しており、図23の(1)は方位角 $90^\circ$ における変化を、(2)は方位角 $45^\circ$ における変化を、

(3)は方位角 $0^\circ$ における変化を、図24の(1)は方位角 $-45^\circ$ における変化を、(2)は方位角 $-90^\circ$ における変化を示している。図22においては、斜線の部分がコントラストが10以下の領域を、2重斜線の部分がコントラスト5以下の領域を示す。図示のように、概ね良好な特性が得られたが、上下2分割であるため、第1実施例のように完全に左右上下均等な特性ではない。上下方向では左右方向に比べ多少コントラストの低下が大きい。左右方向では、上下方向に比べてコントラストの低下は少ないが、図23の(3)に示すように、 $30^\circ$ 付近で黒の階調反転が発生する。偏光板は吸収軸が $45^\circ$ 、 $135^\circ$ となる組み合わせで張りつけるので、斜め方向の視角特性は非常によい。このままでもTN方式よりは圧倒的に優れているが、IPS方式よりは視角特性の面で若干劣っている。しかし、第1実施例のパネルに位相差フィルムを一枚配置することで、視角特性を一層改善してIPS方式以上とすることが可能である。図25と図26は、第1実施例のパネルに位相差フィルムを使用した場合の視角特性を示す図であり、それぞれ図22と図23に対応する図である。図示のように、視角によるコントラストの低下が劇的に改善され、左右方向の階調反転もなくなった。逆に上下方向で白の表示における階調反転が発生しているが、一般的に白の表示における反転は人間の目にはほとんど分からないため表示品質としてはあまり問題にならない。このように位相差フィルムを使用することにより視角特性、応答速度、製造の難易度のすべての面において、IPS方式を上回る特性が得られた。

【0041】第1実施例の構成で、各種の変形を行った。上記した以外のパラメータを変化させて最適な条件について検討した。突起の場合、黒表示をすると突起部分で光が漏れる。図27はこの突起部分での漏れ光の発生を説明する図である。図示のように、下側基板の電極13で突起20が設けられた部分に垂直に入射した光は、突起20の斜面では液晶分子が図示のように斜めに

配向されているため、光はある程度透過し中間調表示になる。これに対して突起の頂点部分では液晶分子は垂直方向に配向しており、頂点部分からは光が漏れない。これは上側基板の電極12についても同様であり、黒表示の場合、突起部分では部分的に中間調表示と黒表示が行われることになる。このような部分的な表示の差は微視的であり肉眼では判別できないが、全体の表示は平均した表示強度になり、黒表示の表示濃度が若干低下してコントラストを低下させる。従って、突起を可視光を通過させない材料で作ることにより、コントラストを向上させることができる。第1実施例でも、突起も可視光を通過させない材料で作ることにより、コントラストを一層向上させることができる。

【0042】突起の間隔を変化させた時の応答速度の変化については図20と図21に示したが、突起の高さについても変化させて特性の変化を測定した。突起を形成するレジストの幅と間隔はそれぞれ $7.5\mu\text{m}$ と $15\mu\text{m}$ 、セル厚は約 $3.5\mu\text{m}$ とし、レジストの高さを、 $1.537\mu\text{m}$ 、 $1.600\mu\text{m}$ 、 $2.3099\mu\text{m}$ 、 $2.4486\mu\text{m}$ とし、実験装置で透過率とコントラスト比を測定した。その結果を図28と図29に示す。また、この結果から、白状態( $5\text{V}$ 印加時)における透過率の突起(レジスト)の高さに対する変化を図30に、黒状態(電圧無印加時)における透過率の突起(レジスト)の高さに対する変化を図31に、コントラストの突起(レジスト)の高さに対する変化を図32に示す。レジストが高くなるとそれに応じて白状態(電圧印加時)透過率も増加する。これは液晶を傾斜させるための補助的な役割を担う突起(レジスト)が大きいと、液晶分子がより確実に倒れるためであると思われる。黒状態(電圧無印加時)での透過率(漏れ光)もレジストの高さが増せば増すほど増加する。これは黒のレベルを落とす方向に作用するためあまり好ましくない。この漏れ光の原因を図27で説明する。突起(レジスト)の真上、間隙部では液晶分子は基板表面に対して垂直である。この個所からは光漏れは発生しない。しかし、突起の傾斜部では液晶分子が若干の傾斜をもって配向している。突起が高くなればこの傾斜部の面積も増え、漏れ光が増加する。

【0043】従って、コントラスト(白輝度/黒輝度)はレジストが高くなるほど低下する傾向にある。しかし、もともとコントラストが高いため、セル厚と同じ高さまで増加したとしても良好な表示ができる。この場合、後述するように、突起(レジスト)にパネルスペーサの役割をさせることができる。これらの結果に基づいて、高さが $0.7\mu\text{m}$ 、 $1.1\mu\text{m}$ 、 $1.5\mu\text{m}$ 、 $2.0\mu\text{m}$ の突起を有するTFT基板とCF基板を用いて15型の液晶ディスプレイを試作した。上記の実験の結果における傾向が実際に製作した液晶パネルにも現れたが、実際の観察においては、どの条件で製作したパネル

でもコントラストの低下は問題にならないレベルであり、良好な表示が得られた。これは、元々高コントラストなパネルであるため、多少コントラストが低下しても人間の目には判別できないと思われる。また、液晶が配向する突起の高さの小さい側の限界を見極めるため、突起の高さが $0.7\mu\text{m}$ のパネルも製作したが、全く正常な表示が得られた。従って、突起（レジスト）は、 $0.7\mu\text{m}$ 以下の薄い膜厚であっても十分に液晶分子を配向させることが可能である。

【0044】図33は、第2実施例の突起パターンを示す図である。図15に示したように、第1実施例では、突起は直線状であり、突起は画素の長い方の辺に垂直な方向に延びていた。第2実施例では、突起を画素9の短い方の辺に垂直な方向に延びるようにしている。第2実施例の他の部分は、第1実施例と同じである。図255は、第2実施例の変形例を示す図であり、(1)は突起パターンを、(2)は突起配置の断面図を示す。この変形例では、CF基板16側の電極12の上に設けられる突起20Aを、画素9の中心を通り、画素9の短い方の辺に垂直な方向に延びるようにしている。TFT基板17側には突起は設けない。従って、各画素内において液晶は2つの方向に配向される。図255の(2)に示すように、画素の中央では突起20Aによってドメインが分割される。また、画素電極13の周囲では画素電極のエッジがドメイン規制手段として働くので、安定した配向分割が行える。この変形例では、画素当たり1本の突起が設けられるだけであり、突起20Aと画素電極13のエッジとの距離が長いので、応答速度は第2実施例より低下するが、突起は基板の一方に設けられるだけであり、製造工程が簡単である。更に、画素内で突起の占める面積が小さいので、表示輝度を高くできる。

【0045】図256は、第2実施例の別の変形例の突起パターンを示す図である。CF基板16側の電極12の上に設けられる突起20Aを、画素9の中心に設ける。TFT基板17側には突起は設けられていない。突起20Aは、例えば、四角錐である。従って、各画素内において液晶は4つの方向に配向される。この変形例でも、図255の変形例と同様の効果が得られ、画素内で突起の占める面積は更に小さいので、表示輝度は一層向上する。

【0046】第1実施例及び第2実施例では、一方向に延びる直線の突起を多数平行に設けたが、この突起により生じる配向分割は主に2つの領域であり、液晶分子が配向した時の方位が2つの領域で $180^\circ$ 異なることになる。これでは基板に垂直な配向する方位を含む面内の成分については図9に示したように中間調の視角特性が改善されるが、それと垂直な成分については、図7で示したような問題が生じる。そのため、配向分割は4方向であることが望ましい。

【0047】図34は、第3実施例の突起パターンを示

す図である。図34に示すように、第3実施例では、一画素9内に、縦方向に延びる突起パターンと、横方向に延びる突起パターンを設ける。ここでは一画素の上半分には縦方向に延びる突起パターンを、下半分には横方向に延びる突起パターンを設けている。これであれば、縦方向に延びる突起パターンにより、横方向に $180^\circ$ 異なる方位で2つの領域に配向分割され、横方向に延びる突起パターンにより、縦方向に $180^\circ$ 異なる方位で2つの領域に配向分割されるので、一画素9内で4方向に配向分割されることになる。従って、液晶パネルとした場合には、上下方向と左右方向の両方向の視角特性が改善されることになる。なお、第3実施例では、突起パターン以外は、第1実施例と同じである。

【0048】図35は、第3実施例の突起パターンを変形した例を示す図であり、一画素の左半分には縦方向に延びる突起パターンを、右半分には横方向に延びる突起パターンを設けている点が図34の突起パターンと異なる。この場合も、図34の突起パターンと同様に、一画素9内で4方向に配向分割されることになり、上下方向と左右方向の両方向の視角特性が改善されることになる。

【0049】第1から第3実施例では、配向分割を生じさせるドメイン規制手段として突起を使用したが、図36に示すように、突起の頂上部においては液晶分子の配向は何ら規制されない。そのため、突起の頂上部においては、液晶の配向が制御されず、表示品質を低下させる。第4実施例は、このような問題を解決する例である。

【0050】図37は、第4実施例の突起形状を示す図であり、他の部分は第1から第3実施例と同じである。第4実施例では、図37の(1)に示すように、突起20を一部にテーパを有する形状とする。テーパ部分の間隔は $50\mu\text{m}$ 程度（あるいは $50\mu\text{m}$ 以下）でよい。このような突起パターンを作成するためには、突起パターンをポジ形レジストで形成し、スライトエッチングで、突起及びテーパを形成する。これであれば、突起の頂上部においても配向が制御される。

【0051】また、第4実施例の変形例では、図37の(2)に示すように、突起20の上にテーパを有する突起46を更に設ける。この場合も、テーパ部分の間隔は $50\mu\text{m}$ 程度（あるいは $50\mu\text{m}$ 以下）でよい。このような突起パターンを作成するためには、突起パターンをポジ形レジストで形成し、スライトエッチングで、突起20を形成する。更に突起の半分程度の厚さのポジ形レジストを形成し、スライトエッチングで突起20の上のテーパの付いた突起部分46を残す。これでも同様に、突起の頂上部においても配向が制御される。図38は第5実施例におけるパネル構造を示す図であり、(1)は斜めから見た状態を模式的に示す図であり、(2)は側面図である。第5実施例は、図12の(3)の構造に対

応する例である。一方の基板の表面に形成した電極12にはポジ型レジストで突起20Aを図示のように形成し、他方の基板の電極13にはスリット21を設けている。実際には、第5実施例は、第3実施例の画素電極13に設けられた突起パターン20Bをスリット21としたものであり、画素電極13は図39に示すようなパターンを有する。

【0052】液晶表示装置の商業的な成功を決定する重要な要件にコストの問題がある。上記のように、VA方式の液晶表示装置にドメイン規制手段を設けることにより表示品質が向上するが、ドメイン規制手段を設ける分コストが高くなるという問題があり、低コストでドメイン規制手段を実現することが必要である。そこで、第5実施例では、能動素子を有するTFT基板17側のドメイン規制手段を画素電極13のスリットとし、対向するカラーフィルタ基板16側のドメイン規制手段を突起とする。

【0053】電極上に突起を設ける場合、フォトレジストを塗布した後パターン露光して現像した後、エッチングする必要があり、そのための工程が増加してコストが増加すると共に、歩留りも低下するという問題がある。これに対して、画素電極13はパターンニングして形成する必要があり、スリット21を有する画素電極を形成しても工程が増加することはない。そのため、TFT基板側では、突起よりスリットをドメイン規制手段とした方がコストが低い。一方、カラーフィルタ基板(CF基板)の対向電極は通常ベタ電極であり、対向電極にスリットを設ける場合には、上記のようなパターンニングしたフォトレジストを現像した後エッチングする工程が必要であるが、対向電極上に突起を形成する時には現像したフォトレジストがそのまま使用できるので、突起を形成する方がコストの増加が少ない。従って、第5実施例の液晶表示装置のように、TFT基板側のドメイン規制手段を画素電極のスリットとし、カラーフィルタ基板側のドメイン規制手段を突起とすることにより、コストの増加を小さくできる。

【0054】画素電極にスリットを設けて複数の部分電極に分けた場合、各部分電極には同じ信号電圧を印加する必要があり、部分電極間を接続する電気的接続部分を設ける必要がある。この電気的接続部分を画素電極と同じ層に設けた場合には、後述するように、電気的接続部分では液晶の配向が乱れるので、視角特性が低下する上パネルの表示輝度や応答速度が低下するという問題が生じる。

【0055】そこで、第5実施例では、図39に示すように、電気的接続部分をBM34で遮光することにより両方に突起を設けた場合と同等の輝度、応答速度を得ている。本実施例では、画素の中央部にCS電極35が設けられており、CS電極35は遮光性であるため、画素が上下2つの部分に分割される。参照番号34AはBM

による上側の開口を示し、34BはBMによる下側の開口を示し、開口の内側が光を通過させる。

【0056】ゲートバスライン31やデータバスライン32などのバスラインは金属材料で作られるため遮光性を有する。安定した表示を行うためには、画素電極はバスラインと重ならないように形成する必要があり、画素電極とバスラインの間を遮光する必要がある。また、TFT33は、特に動作半導体としてアモルファスシリコンを用いている場合には、光の入射により素子特性が変化し、該動作が起きることがあるため、TFTの部分も遮光する必要がある。そのため、従来からこれらの部分を遮光するためのBM34が設けられており、本実施例では電気的接続部分が画素の周辺部に設けられるため、BM34で遮光することができる。また、電気的接続部分を遮光するためのBMを新たに設ける必要はなく、従来のBM又は若干BMを広げるだけでよいため、開口率の低下も問題にならない程度である。

【0057】第5実施例のパネルは2分割方式であるため、各種の特性は基本的には第1実施例とまったく同じであり、視角特性もTN方式に比べて大幅に改善された。更に、位相差フィルムを使用することで第1実施例のパネルと同じ視角特性になる。応答速度は片側にスリットによる斜め電界を使用しているため第1実施例より若干遅いが、それでもオン速度 $\tau_{on}$ が8msで、オフ速度 $\tau_{off}$ が9msで、スイッチング速度 $\tau$ は17msであり、従来方式に比べればはるかに高速である。製造プロセスは第1実施例に比べて簡単である。

【0058】ここで、参考として画素電極にスリットを設け、対向電極はベタ電極とした液晶表示装置を試作した時の結果について説明する。画素電極には、2方向のスリットが複数設けられ、画素内に4方向のドメイン領域が多数形成されるため、ほぼ360°全方位に配向した安定した配向が得られた。従って、視角特性は非常に良好であり、360°全方位で均等な画像が得られた。しかし、応答速度は改善されず、オン速度 $\tau_{on}$ が42msで、オフ速度 $\tau_{off}$ が15msで、それらを合計したスイッチング速度は57msで、あまり改善されなかった。スリットの個数を減らせば、応答速度は更に低下する。これはスリットの個数を減らせばその分ドメイン領域が大きくなり、ドメイン領域内のすべての液晶分子が同じ方向に配向するまでに時間がかかるためと思われる。

【0059】従って、ドメイン規制手段としてスリットのみを使用する構成は、工程が簡略にできるという利点があり、静止画を主とする表示には問題ないが、IPS方式同様、動画表示には十分とはいえない。第5実施例では、電圧を印加した時に所々に配向が安定しない部分が存在していることが分かった。その理由を図40と図41を参照して説明する。図40は、電気的接続部分における液晶の配向分布を説明する図であり、突起20A



とスリット21が平行に設けられている部分では、上から見ると突起及びスリットの延びる方向に垂直な方向に液晶が配向するが、電気的接続部分では異なる方向に配向される液晶分子14aが存在し、配向異常が生じる。そのため、図41に示すように、突起20Aと電極スリット21との間隙部分では液晶分子は突起20A及びスリット21に対して垂直方向（図の上下方向）に配向するが、突起の頂上及びスリットの中央付近では液晶分子は垂直方向でなく、水平方向に配向する。突起の傾斜及びスリットによる斜め電界は液晶を図中の上下方向に制御することはできるが、左右方向には制御できないため、突起の頂上及びスリットの中央付近では横方向にランダムなドメイン47が発生することが顕微鏡による観察で確認された。突起の頂上のドメインは判別できないほど小さいので問題にならないが、このような配向異常が生じる部分では、輝度が低下する上、黒から白への変化時に白が一旦より明るくなって残像として見える場合がある。次の第6実施例では、この問題を解決する。

【0060】第6実施例のパネルは、第5実施例のパネルにおける突起20Aとセル電極13のスリット21の形状を変更したものである。図42は、第6実施例における突起20Aとセル電極13をパネルに垂直な方向から見た時の基本的な形状を示す図である。図示のように、突起20Aをジグザグに屈曲させており、それに従ってセル電極13のスリット21もジグザグに屈曲させている。これにより、図43に示すように規則的に4分割されたドメインが生成される。従って、第5実施例で問題となった配向異常部を解消できる。

【0061】図44は第6実施例の画素部の実際の様子を示す平面図であり、図45は第6実施例の画素電極のパターンを示す図であり、図46は図44のA-Bで示す部分の断面図である。図44及び図46に示すように、第6実施例のLCDでは、一方のガラス基板16には、遮光用のブラックマトリクス（BM）34と色分解フィルタ（カラーフィルタ）39が形成され、その上に一面にコモン電極12が形成され、更に、ジグザグの突起列20Aが形成されている。他方のガラス基板17には平行に形成された複数本のスキャンバスライン31、スキャンバスラインに垂直な方向に平行に形成された複数本のデータバスライン32、スキャンバスラインとデータバスラインの交点に対応してマトリクス状に設けられたTFT33及び画素電極13が設けられている。スキャンバスライン31はTFT33におけるゲート電極を形成し、データバスライン32はTFT33におけるドレイン電極42に接続される。また、ソース電極41は、データバスライン32と同じ層であり、ドレイン電極42と同時に形成される。スキャンバスライン31とデータバスライン32の層間には、ゲート絶縁膜、a-Si活性層及びチャンネル保護膜が所定の部分に形成され、データバスライン32の層上には絶縁膜が形成さ

れ、更に画素電極13に相当するITO膜が形成される。画素電極13は、図45に示すような1:3の長方形であり、辺に対して45°傾いた方向に複数のスリット21が設けられている。更に、各画素電極13の電位を安定化するため、CS電極35を設けて補助容量を形成する。ガラス基板17はTFT基板と呼ばれる。

【0062】図示のように、CF基板の突起列20AとTFT基板のスリット21は、それぞれの配列ピッチの1/2だけずれて配置されており、基板の関係が逆であるが、図12の(3)に示すような突起とスリット的位置関係が実現され、液晶の配向が4方向に分割される。前述のように、画素電極13は、ITO膜を成膜した後その上にフォトレジストを塗布して電極のパターンを露光して現像した後エッチングすることにより形成される。従って、スリットの部分を除くようにパターンニングすれば、従来と同じ工程でスリットを形成することができ、コストは増加しない。

【0063】第6実施例では、図45に示すように、画素電極13の周辺部131、132及び133の部分は電極を残して電気的接続部分としている。前述のように、電気的接続部分では液晶の配向が乱れるので、第6実施例では、図45に示すように、電気的接続部分を画素電極13の周辺部に設け、上側開口34Aと下側開口34Bを有するBMを使用して、BMとCS電極35で電気的接続部分を遮光することにより両方に突起を設けた場合と同等の輝度、応答速度を得ている。

【0064】図47と図48は第6実施例における視角特性を示す図である。このように、視角特性は非常に良好であり、配向異常部もほとんど認められなかった。また、応答速度はスイッチング速度 $\tau$ が17.7msで、超高速スイッチングが可能である。図49は画素電極のパターンの変形例であり、図49の(1)のような画素電極13に対して、(2)のようなBM34を形成する。なお、画素電極のパターンは各種の変形例が考えられ、例えば、スリットの両側の周辺部に電気的接続部分を設けて、各部分電極間の抵抗を小さくするようにしてもよい。

【0065】なお、第5及び第6実施例において、CF基板16の対向電極12の上に設けた突起の代わりにスリットを設けて、両方のドメイン規制手段をスリットとすることも可能であるが、その場合には前述のように応答速度が低下する。第6実施例では、電気的接続部分は部分電極と同じ層であったが、別の層に形成することもできる。第7実施例はそのような例である。

【0066】図50は、第7実施例における画素電極のパターン及び構造を示す図である。第7実施例は、データバスライン32形成時に同時に接続電極132を形成し、絶縁層135に分割された画素電極13と接続電極134を接続するコンタクトホールを形成する以外は、第6実施例と同じである。なお、本実施例では、接続電

極134をデータバスライン32と同時に形成したが、ゲートバスライン31あるいはCS電極35と同時に形成してもよい。なお、バスラインの形成とは別個に接続電極を形成してもよいが、この場合は接続電極形成用の工程を新たに設ける必要があり、その分新しい工程が増加することになる。工程の簡略化のためには、接続電極はバスラインやCS電極の形成時に同時に形成することが望ましい。

【0067】第7実施例では、第6実施例に比べて、配向異常の原因となる接続電極を液晶層から遠ざけることができるので、配向異常を更に低減できる。なお、接続電極を遮光性の材料で形成すれば、その部分は遮光されるので、表示品質は更に向上する。図51は第8実施例の画素部の平面図であり、図52は図51のA-Bの部分の断面図である。第8実施例は、画素電極13のスリット内に突起20Cを形成した以外は、第6実施例と同じである。電極のスリットも電極の上に設けられた絶縁性の突起も液晶の配向領域を規定する。第8実施例のように、スリット21内に突起20Cを設けた場合、スリット21と突起20Cによる液晶の配向方向は一致しており、突起20Cはスリット21による配向の分割を補助し、より安定させるように働く。従って、第6実施例より配向が安定し、応答速度も向上する。図52に示すように、突起20Cは、CS電極35、ゲートバスライン31及びデータバスライン32をそれぞれ形成する時に同時に形成された層を重ねることで実現される。

【0068】図53と図54は、第8実施例のTFT基板の製造方法を説明する図である。図53の(1)に示すように、ガラス基板17にゲート層の金属(メタル)膜311を成膜する。(2)でフォトリソグラフィ法で、ゲートバスライン31、CS電極35及び突起20Cに相当する部分312を残す。(3)でゲート絶縁膜313、a-Si活性層、チャンネル保護膜313を連続成膜する。(4)で背面露光などにより自己整合的にチャンネル保護膜65及び突起20Cに相当する部分314を残す。図54の(5)でコンタクト層とソース・ドレイン層のメタル321を成膜する。(6)でフォトリソグラフィ法でソース電極41、ドレイン電極42などを形成する。この時、スリットの内側の突起20Cに相当する位置にもメタル膜を残す。(7)でパッシベーション膜331を成膜する。(8)でソース電極36と画素電極とのコンタクトホール332を形成する。

(9)でITO膜341を成膜する。(10)でフォトリソグラフィ法で画素電極13を形成する。この時、スリットを設ける。

【0069】以上のように、本実施例では、画素電極13のスリット21内に突起20Cを形成しているが、従来に比べて工程の増加はなく、突起20Cによって一層配向が安定するという効果が得られる。なお、本実施例では、画素電極のスリット内の突起を、ゲートバスライ

ン層、チャンネル保護膜層及びソース・ドレイン層の3層を重ねて突起としたが、このうち1層で又は2層を組み合わせて突起を形成するようにしてもよい。

【0070】図55は、第9実施例における突起20Aと20Bをパネルに垂直な方向から見た時の形状を示す図であり、図56は第9実施例の画素部の実際の平面図を示す図である。本発明の第9実施例のパネルは、第1実施例のパネルにおける突起20Aと20Bの形状を、第6実施例のようにジグザグに屈曲させ、4分割の配向が得られるようにした。屈曲している部分の両側では突起面の方向が90°ずつ異なっており、液晶分子は突起の表面に垂直な方向に配向するので、4分割の配向が得られる。具体的には、液晶層の厚さ(セル厚)が4.1μmであり、CF基板の突起20Aは幅が10μmで高さが1.4μmであり、TFT基板の突起20Bは幅が5μmで高さが1.2μmであり、突起20Aと20Bの間隙(図で45°傾いた方向の間隙)が27.5μmであり、画素寸法(画素配列ピッチ)が99μm×297μmの条件のパネルを製作した。その結果、応答速度は第1実施例と同じであり、視角特性は第6実施例の特性と同じで、上下左右均等な非常に良好な特性であった。突起の最適な幅、高さ、間隙は、それらが相互に深く関係すると共に、突起材料も関与し、更に配向膜材料、液晶材料、及びセル厚など等の条件によっても変わってくる。

【0071】第9実施例のパネルでは、液晶の傾斜方向を主として4つの方向に制御できる。図55でA、B、C、Dで示した部分がこの4つの方向に制御される領域を示すが、その1画素内の比率が均等ではない。これは突起パターンを連続したものにして、突起パターンが各画素で同じ位置に配置するため、突起パターンの繰り返しピッチを画素の配列ピッチに合わせているためである。実際には図47と図48に示す視角特性が得られており、視角特性には配向分割の領域の不均等性は現れていないが、あまり好ましい状態とはいえないそこで、図55の突起パターンを基板全面に画素ピッチを無視して形成した。そのレジストの幅は7μm、レジスト間隙は15μm、レジスト高さ1.1μm、セル厚3.5μmとし、TFT基板とCF基板を用いて15型の液晶ディスプレイを試作した。ゲートバスライン、データバスラインなどとの干渉パターンが若干見られたが、概ね良好な表示が得られた。レジストの幅を15μmレジスト間隙を30μmまで増加させたがほぼ同様の結果であった。従って、突起の幅、繰り返しピッチを画素ピッチより十分小さな値とすることで、画素寸法を無視して突起パターンを形成しても良好な表示が得られ、なお且つ設計の自由度が広がることになる。干渉パターンを完全になくすには突起又は窪みのパターンのくり返しピッチは画素ピッチの整数分の1又は整数倍に設定することで解決できる。同様に突起のサイクルも画素の周期を考慮し

た設計が必要であり画素ピッチの整数分の1又は整数倍が好ましい。

【0072】なお、第9実施例で、突起パターンを図57に示すように連続しないものにすれば、1画素内で4つの方向に制御される領域の比率が均等にすることができる。しかし、これであっても製造上は特に問題はない。しかし、突起パターンが連続しないため、そのエッジ部分で液晶の配向方向が乱れるため、光漏れなどの表示品質の低下を生じる。このような点からも、図55のように、突起パターンの繰り返しピッチを画素の配列ピッチに合わせて、連続した突起パターンにすることが望ましい。

【0073】第9実施例においては、ドメイン規制手段として電極12、13上にジグザグに屈曲した誘電体の突起を設け、これにより液晶の配向方向を規制している。前述のように、電極にスリットを設けると、そのエッジ部分に斜め電界が生じて突起と類似のドメイン規制手段として働く。画素電極のエッジについても同様に斜め電界を発生する。そのため、画素電極のエッジによる斜め電界もドメイン規制手段として考慮する必要がある。図58は、この現象説明する図であり、ここでは垂直方向から若干傾いた傾斜垂直配向の場合を示している。図58の(1)に示すように、電圧を印加しない時には、各液晶分子14は、ほぼ垂直に配向している。電極12と13の間に電圧を印加すると、電極13の周辺部を除く領域では電極12と13に垂直な方向に電界が発生し、液晶分子14はこの電界に垂直な方向に傾く。一方の電極はコモン電極であるが、他方の電極は表示画素電極であり、表示画素毎に分離しているため、その周縁(エッジ)部では、図58の(2)に示すように、電界8の方向が傾斜する。液晶分子14は電界8の方向に垂直になる方向に傾斜するため、図示のように画素の中心部とエッジで液晶の傾斜方向が異なり、リバースチルトと呼ばれる現象を発生させる。このリバースチルトが発生すると、表示画素領域内にシュリーレン組織が形成され、表示品質が低下する。

【0074】このようなリバースチルトの発生は、第9実施例のように画素電極エッジに対して斜めの土手をジグザグに設ける場合も同様である。図59は、第9実施例のジグザグに屈曲した突起パターンを設けた構成において、シュリーレン組織が観察された部分51を示す図である。また、図60は、シュリーレン組織が観察された部分51の付近を拡大した図で、電圧印加時の液晶分子14の傾斜方向が示されている。この例では、突起材料としてTF Tが形成される画素電極基板とコモン電極が形成される対向基板で、異なる材料で突起を形成し、その上に垂直配向膜を印刷してラビング処理せずに組み立てた。セル厚は3.5 $\mu$ mとした。シュリーレン組織が観察された部分51は、電圧印加時、斜め電界による配向規制力で倒された液晶分子の傾斜方向が、突起によ

る配向規制方向と大きく異なる箇所である。これがコントラストを低下させ、応答速度を低下させ、表示品質を低下させる原因になる。

【0075】また、第9実施例のジグザグに屈曲した突起パターンを設けた構成の液晶表示装置を駆動した場合、表示画素の一部において、表示が暗くなったり、動画やカーソル移動などのような表示においては少し前の表示が残って見える残像と呼ばれる現象が発生した。図61は、第9実施例の液晶パネルにおいて、画素内で黒く見える領域を示す図である。この領域では電圧印加時の配向状態の変化が非常に遅いことが分かった。

【0076】図62の(1)は図61におけるA-A'の断面図であり、図62の(2)はB-B'の断面図である。図61に示すように、A-A'の断面では、左側のエッジ付近に黒く見える領域があるが、右側のエッジ付近には黒く見える領域はない。これに対応して、図62の(1)に示すように左側のエッジ付近では、斜め電界による配向規制力で倒された液晶分子の傾斜方向と突起による配向規制方向とが大きく異なるが、右側のエッジ付近では、斜め電界による配向規制力で倒された液晶分子の傾斜方向と突起による配向規制方向は比較的一致している。同様に、B-B'の断面では、右側のエッジ付近に黒く見える領域があるが、左側のエッジ付近には黒く見える領域はなく、これに対応して、図62の(2)に示すように右側のエッジ付近では、斜め電界による配向規制力で倒された液晶分子の傾斜方向と突起による配向規制方向とが大きく異なるが、左側のエッジ付近では、斜め電界による配向規制力で倒された液晶分子の傾斜方向と突起による配向規制方向は比較的一致している。

【0077】以上のように、電圧印加時、表示画素電極のエッジの斜め電界による配向規制力で倒された液晶分子の傾斜方向が、突起による配向規制方向と大きく異なる箇所が、表示品質の劣化の原因であることが分かる。また、突起パターンを設けた構成の液晶表示装置を駆動した場合、画素内でバスライン(ゲートバスライン、データバスライン)近傍において、表示品質の劣化が見られた。これは、バスライン近傍で好ましくない微小領域(ドメイン)が発生し、その発生に伴い液晶の配向が乱れ、応答速度が低下するためである。これにより、中間調における視角特性の低下や色特性の低下などの問題が発生している。

【0078】図63は、第10実施例のLCDにおける突起の基本配置を示す図である。画素として作用するのはセル電極13により規定される範囲であり、ここではこの部分を表示領域と呼び、それ以外の部分を表示領域外と呼ぶことにする。通常、表示領域外の部分にはバスラインやTF Tが設けられるが、金属材料で作られたバスラインは遮光性を有するが、TF Tは光を透過させる。そのため、TF T、及びセル電極とバスラインの間

の部分にはブラックマトリクス（BM）と呼ばれる遮光部材を設ける。

【0079】第10実施例では、CF基板16の対向（コモン）電極12上の表示領域外の部分に突起20Aを設け、画素電極13のエッジにより生じる斜め電界による配向規制力とは異なる方向に配向規制力を生じるようにしている。図63の（1）は電圧無印加時の状態を示し、垂直配向処理が行なわれているので、液晶分子14は電極12、13及び突起20Aの表面にほぼ垂直に配向する。電圧を印加すると、図63の（2）に示すように、液晶分子14は電界8に垂直になる方向に配向する。表示領域外では画素電極13がないため、画素電極13のエッジ近傍から表示領域外にかけて、電界は斜めになる。この斜め電界のため、液晶分子14は図58の（2）に示すように表示領域内の配向と異なる方向に配向しようとするが、突起42の配向規制力により図63の（2）に示すように、表示領域内の配向と同じ方向に配向することになる。

【0080】図64は、第10実施例における突起パターンを示す図である。また、図65は、図64で円で囲んだ部分を拡大した図である。第10実施例では、第9実施例において図63の基本配置を実現するため、補助突起を設けている。VA方式で、ドメイン規制手段としてジグザグに屈曲した突起列を設ける方式に適用した実施例における突起列のパターンを示す図である。図59と比較して明らかなように、シュリーレン組織が観察された部分の近くに、新たに補助突起52を設けている。この補助突起52は、対向電極12の上に設けられる突起列20Aにつながっており、一体に形成される。補助突起52を設けた部分では、図63に示す関係が実現され、図65に示すように画素電極のエッジ部分における液晶分子14の配向が表示領域内の配向と一致するため、図59で観察されたシュリーレン組織は観察されず、表示品質が向上した。なお、図258は、図65における補助突起52を画素電極13のエッジに対向するように設けた例を示す。この場合もシュリーレン組織は観察されなかった。

【0081】なお、第10実施例では、突起としてアクリル系透明樹脂を使用した。黒色のものを使用することも可能であり、黒色のものを使用すれば突起部分での漏れ光が遮断できるのでコントラストが向上する。図63及び図64では、表示領域外に領域外ドメイン規制手段として補助突起52を設ける例を示したが、突起の代わりに窪み（溝）を設けることも可能である。ただし、窪みはTF T基板側に設けることが必要である。

【0082】領域外ドメイン規制手段は、適当な配向規制力を有するものであればどのようなものでもよい。例えば、配向膜に紫外線などの特定の波長を光を照射すると配向方向が変わることが知られており、これを利用して表示領域外の一部の配向方向を変化させることでも領

域外ドメイン規制手段を実現できる。図66は、紫外線の照射による配向方向の変化を説明する図である。図66の（1）に示すように、基板面に垂直配向膜を塗布し、そこに一方の方向からある角度、（2）では45°の方向から無偏光の紫外線を照射すると、液晶分子14の配向方向が垂直から紫外線の照射方向に倒れることが知られている。

【0083】図67は、第10実施例の変形例を示す図であり、図64に示した領域外ドメイン規制手段として補助突起52に対向するTF T基板側の配向膜の部分43に矢印54で示す方向から紫外線を照射した。これにより、部分53は、セル電極13のエッジにおける斜め電界の影響を相殺する方向に働く配向規制力を有するようになる。従って、図64に示した第10実施例と同様の効果が得られる。なお、図67では、TF T基板側にのみ紫外線を照射したが、CF基板16側にのみ、又はTF T基板とCF基板の両方に照射するようにしてもよい。なお、紫外線の照射方向は、照射条件による配向規制力の強度と、斜め電界による配向規制力とのバランスにより最適に設定する必要がある。

【0084】領域外ドメイン規制手段はセル電極のエッジで生じる斜め電界の表示領域内の液晶分子の配向への影響を低減し、表示領域内の液晶分子の配向を安定させるために設けるので、VA方式に限らず、他の方式にも適用可能である。ここで、ドメイン規制手段として働く突起及び窪みの画素電極13のエッジに対する望ましい配置について考察する。図68は、画素電極のエッジとドメイン規制手段として働く突起の基本的な位置関係の例を示す図である。図68の（1）に示すように、画素電極13のエッジに突起20Bが配置されるようにするか、図68の（2）に示すように、画素電極13のエッジに対向する対向電極12の部分に突起20Aが配置されるようにするか、図68の（3）に示すように、画素電極13のエッジに対して、CF基板16側の突起20Aは表示領域の内側に、TF T基板17側の突起20Bは表示領域外に配置されるようにする。

【0085】図68の（1）と（2）では、画素電極13のエッジ又は対向する部分に突起が配置され、突起により液晶の配向方向に関係する領域がエッジで区切られる。そのため、表示領域外の斜め電界がどのようであっても、表示領域内の配向には何ら影響を及ぼさなくなる。従って、表示領域内では安定した配向が得られ、表示品質が改善される。

【0086】図68の（3）の配置条件によれば、画素電極13のエッジにおける斜め電界による配向規制力と突起による配向規制力の方向が一致するので、ドメインは発生せず安定した配向が得られる。なお、斜め電界による配向規制力とドメイン規制手段による配向規制力の方向を一致させる条件は、突起の代わりに窪みを使用する場合にも実現可能である。図69は、窪みで図68の

(3)に相当する配置条件を実現した場合のエッジと窪みの配置を示す図である。すなわち、画素電極13のエッジに対して、TFT基板17側の窪み23Bは表示領域の内側に、CF基板16側の窪み23Aは表示領域外に配置されるようにする。

【0087】図70は、第1実施例と同様にドメイン規制手段として直線状(ストライプ状)の突起列を設けたLCDで、図68の(3)の条件を実現した突起列の配列を示す図であり、(1)に上側から見た平面図を、

(2)に断面図を示す。図70の構成では、突起の高さは約 $2\mu\text{m}$ 、突起の幅は $7\mu\text{m}$ 、突起と突起の間隔は $40\mu\text{m}$ とし、2枚の基板を貼り合わせた後において、TFT基板の突起とCF基板の突起が交互に配置される構造とした。なお、図68の(3)の条件が実現されるため、TFT基板17においては、突起が画素電極13の間に配置されることになるが、画素電極13の間にはゲートバスライン31が設けられているため、画素電極13の間に配置される突起はゲートバスライン31上に位置することになる。

【0088】図70のLCDでは従来のような好ましくないドメインは観察されず、スイッチング速度の遅い部分もないため、残像などは観察されず、良好な表示品質が得られた。なお、図70において、画素電極13間に配置される突起20Bを画素電極13のエッジに配置すれば、図68の(1)の条件が実現され、その配置で突起20Aと20Bを逆の基板に配置すれば図68の

(2)の条件が実現される。エッジ上又はエッジに対向する位置に配置される突起は、TFT基板17側に配置しても、CF基板16側に配置してもよいが、基板の貼り合わせのずれを考慮すると、TFT基板17側のセル電極13のエッジに形成することが望ましい。

【0089】図71は、別のパターン形状の突起で、図68の(3)の条件を実現した第11実施例のLCDにおける突起列の配列を示す図であり、(1)に上側から見た平面図を、(2)に断面図を示す。図示のように、セル電極13の間に基盤の目のように突起の格子を配置し、更に、これと相似形の突起を各画素の内側に向かって順次形成した。このような突起パターンを使用すれば、各画素内において配向方向を4分割できる。ただし、各配向方向の割合を等しくすることはできない。この場合も、基盤の目状の突起パターンは、セル電極13間に設けられたゲートバスライン31とデータバスライン32の上に配置されることになる。

【0090】なお、図71においても、セル電極13間に配置される突起20BをTFT基板17のセル電極13のエッジ又はCF基板16のエッジに対向する部分に形成すれば、図68の(1)と(2)の条件が実現される。この場合も、突起はTFT基板17側のセル電極13のエッジに形成することが望ましい。図71では、長方形のセル電極に合わせて突起も長方形の格子状に形成

した例を示したが、突起が長方形であるため各配向方向の割合を等しくすることはできない。そこで、第9実施例に示したようなジグザグに屈曲した突起列を使用することが考えられる。しかし、図59及び図61で説明したように、図64のような突起を設けない限りセル電極13のエッジ付近で好ましくないドメインが発生する。このため、図72に示すように連続した突起でなく、各画素13毎に独立した突起を使用することが考えられる。しかし、図72に示す突起20Aと20Bを形成した場合には、画素13のTで示した部分で配向異常が生じ、電界制御部(TFT)33からの距離が異なるため、応答速度が低下するという問題が生じる。長方形の画素に対してジグザグに屈曲した突起列で、図68に示した突起のセル電極のエッジに対する配置条件を、すべてのエッジで満たすことは不可能である。第12実施例ではこの問題が解決される。

【0091】図73は、第12実施例における画素電極13、ゲートバスライン31、データバスライン32、TFT33、及び突起20Aと20Bの形状を示す図である。図示のように、第12実施例では、画素電極13も突起20Aと20Bのジグザグに屈曲した形状に合わせた形状とした。この形状であれば、配向異常は発生せず、電界制御部33から画素電極13の端までの距離が等しいため、応答速度も改善できる。なお、第12実施例では、ゲートバスライン31も画素電極13の形状に合わせてジグザグに屈曲させる。

【0092】なお、ゲートバスライン31上に配置される突起を画素電極13のエッジ又はCF基板16のエッジに対向する部分に形成すれば、図68の(1)と

(2)の条件が実現される。この場合も、突起はTFT基板17側の画素電極13のエッジに形成することが望ましい。但し、図68の条件が実現されるのは、ゲートバスライン31に平行なエッジのみで、データバスライン32に平行なエッジについては満足しない。そのため、この部分については、斜め電界の影響を受けることになり、図58から図61で説明した問題が生じる。

【0093】図74は、第12実施例の変形例の画素電極13、ゲートバスライン31、データバスライン32、TFT33、及び突起20Aと20Bの形状を示す図である。図73の第12実施例では、ジグザグに屈曲したセル電極13の形状に合わせてゲートバスライン31もジグザグに屈曲した形状にしたが、セル電極13の形状を図74に示すようにすることで、ゲートバスライン31は直線でデータバスライン32がジグザグに屈曲した形状になるようにすることも可能である。なお、図74では、突起20Aと20Bは、画素毎に独立しておらず、複数の画素に渡って連続した突起である。セル電極13の間の領域に上下方向に設けられているデータバスライン32の上には突起20Bが設けられ、図68の(3)の条件が実現されている。図74の配置において

も、データバスライン 3 2 上に配置される突起をセル電極 1 3 のエッジ又は CF 基板 1 6 のエッジに対向する部分に形成すれば、図 6 8 の (1) と (2) の条件が実現される。この場合も、突起は TFT 基板 1 7 側のセル電極 1 3 のエッジに形成することが望ましい。

【0094】なお、図 7 4 の配置では、突起がゲートバスライン 3 1 に平行なセル電極 1 3 のエッジを横切っている。そのため、この部分については、斜め電界の影響を受けることになり、図 5 8 から図 6 1 で説明した問題が生じる。図 7 5 は、第 1 2 実施例の別の変形例を示す図である。図 7 5 に示した配置は、突起の屈曲が画素内で 2 回生じるようにしたものである。これにより、画素の形状は、図 7 4 より長方形に近くなるため、表示が見やすくなる。

【0095】図 7 6 は、第 1 3 実施例のセル電極 1 3、ゲートバスライン 3 1、データバスライン 3 2、TFT 3 3、及び突起 2 0 A と 2 0 B の形状を示す図であり、図 7 7 は図 7 6 に示した A-A' 断面と B-B' 断面である。ジグザグに屈曲した突起列を有する場合、画素電極 1 3 のエッジ部分の斜め電界による影響を低減するため、第 1 0 実施例では表示領域外に領域外ドメイン規制手段を設け、第 1 2 実施例では画素電極をジグザグに屈曲した形状にしたが、完全に影響をなくすことは難しい。そこで、第 1 3 実施例では、図 5 9 と図 6 1 に示すような配向が乱され好ましくないドメインが生じる部分をブラックマトリクス (BM) 3 4 で遮光して表示に影響しないようにする。

【0096】図 7 6 に示した A-A' の部分は斜め電界の影響を受けないので、従来と同様に図 7 7 の (1) に示すように BM 3 4 を狭くし、B-B' の部分は斜め電界の影響が大きいため従来に比べて BM 3 4 の幅を広くして表示されないようにする。これであれば表示品質が低下することはなく、残像やコントラストの低下は生じない。しかし、BM 3 4 の面積は増大するため、開口率が減少して表示の明るさが低下する。しかし、BM 3 4 の増加する面積があまり大きくなければ問題にはならない。

【0097】以上のように、第 1 0 実施例から第 1 3 実施例であれば、画素電極のエッジ部分での斜め電荷の影響が低減できるので、表示品質が向上する。これまで説明した実施例では、ドメイン規制手段を設けることにより液晶の配向を分割しているが、ドメインの境界部分の配向を詳細に観察すると、ドメイン規制手段の部分でドメインが 1 8 0° 異なる方位に分割され、ドメイン間の境界部分 (突起、窪み又はスリット上) には 9 0° 方位が異なる微小ドメインが存在し、微小ドメインも含めた各ドメインの境界 (突起であれば突起のエッジ近傍) には暗く見える領域が存在することが分かった。このような暗く見える領域は、開口率の低下を招き、表示が暗くなってしまいという問題があった。前述のように、TFT

T を用いた液晶表示装置では、開口率を低下させる要因となる CS 電極を設ける必要があり、他にも TFT 部分や表示画素電極の周囲を遮光するブラックマトリクス (BM) を設けており、できるだけ開口率の低下を招かないようにする必要がある。

【0098】CS 電極による補助容量 (Storage Capacitor) が使用されることについては既に説明したが、ここで補助容量の作用と電極構造について簡単に説明する。図 7 8 の (1) は、補助容量を有する液晶パネルにおける画素毎の回路を示す図である。図 1 7 に示すように、CS 電極 3 5 はセル電極 1 3 との間に誘電体層を介して容量素子を構成するようにセル電極 1 3 と平行に形成される。CS 電極 3 5 はコモン電極 1 2 と同じ電位に接続されるので、図 7 8 の (1) に示すように、液晶による容量 1 と並列に補助容量 2 が形成される。液晶 1 への電圧の印加が行なわれた時には同様に補助容量 2 にも電圧の印加が行なわれ、液晶 1 に保持される電圧が補助容量 2 でも保持される。補助容量 2 は液晶 1 に比べてバスラインなどの電圧変化の影響を受けにくいので、残像やフリッカを抑制し、TFT オフ電流による表示不良の抑制などに効果がある。CS 電極 3 5 を形成する場合には、プロセスを簡略にするために、TFT 素子を構成するゲート (ゲートバスライン)、ソース (データバスライン)、あるいはドレイン (セル) 電極と同一層に同一材料で形成することが望ましい。これらの電極は精度の関係から不透明な金属で形成されるため、CS 電極 3 5 も不透明である。上記のように、CS 電極はセル電極 1 3 と平行に形成されるため、CS 電極の部分は表示画素としては使用できず、その分開口率が低下する。

【0099】液晶表示装置は低消費電力化が進められる一方表示輝度の向上が要求されている。そのため、開口率はできるだけ高いことが望ましい。一方、これまで説明したように表示品質の向上のため突起や電極にスリットが設けられるが、これらの部分の漏れ光が表示品質を低下させるため、突起には遮光材料を使用したり、スリットであれば BM など遮光することが望ましい。しかし、これは開口率を低下させる要因になる。そのため、これらをできるだけ重ねることにより、開口率の低下をできるだけ防止することが望ましい。

【0100】図 7 8 の (2) は、狭い幅の突起を多数配置する場合に考えられる CS 電極 3 5 と突起 2 0 A と 2 0 B の配置例である。CS 電極 3 5 の一部には突起 2 0 A と 2 0 B が重なるように設けられているが、CS 電極 3 5 の方が幅が広いので、重ならない部分も存在する。図 7 9 は、第 1 4 実施例における突起 2 0 (2 0 A, 2 0 B) と CS 電極 3 5 の配置を示す図であり、(1) が上面図を、(2) が断面図を示す。図示のように、CS 電極 3 5 は分割されて、突起 2 0 A, 2 0 B の下に設けられている。所定の容量の補助容量を実現するには、CS 電極 3 5 は所定の面積が必要である。図 7 9 の 5 本に

分割された各CS電極35を合わせれば、図78の

(2)に示すCS電極35と同じ面積になる。しかも、図79ではCS電極35と突起20A、20Bはすべて重なっているため、開口率の低下は実質的にCS電極による低下分のみである。従って、突起を設けても開口率は低下しないことになる。第14実施例の配置は、ドメイン規制手段として突起を使用する構成であれば適用可能である。

【0101】図80は、第14実施例の変形例における電極12、13のスリット21とCS電極35の配置を示す図であり、(1)が上面図を、(2)が断面図を示す。スリット21はドメイン規制手段として働くが、その部分は漏れ光を生じるので、遮光することが望ましい。ここでは第14実施例と同様に、CS電極35を分割してそれぞれをスリット21の部分に配置して漏れ光を遮光している。なお、CS電極35の合計の面積は同じなので、開口率の低下はない。

【0102】図81は、第14実施例の変形例における電極12、13のスリット21とCS電極35の配置を示す図であり、(1)が上面図を、(2)が断面図を示す。突起がジグザグに屈曲している以外は、図79と同じである。図82は、第14実施例の変形例における電極12、13のスリット21とCS電極35の配置を示す図であり、(1)が上面図を、(2)が断面図を示す。この変形例は、突起20Aと20Bの合計の面積の方が、CS電極35の面積よりも大きい場合で、突起20Aと20Bのエッジ部に対応してCS電極35を設け、突起の中央部にはCS電極を設けない。これにより、突起の頂上付近に存在する90°方位角の異なる微小ドメインを、表示に有効に活用でき、より明るい表示が得られる。

【0103】CS電極35を分割してドメイン規制手段の部分に配置する構成は、ドメイン規制手段として窪みを使用する構成にも適用可能である。以上説明した第14実施例では、ドメイン規制手段を使用した場合の開口率の低下を防止できる。図83は、第15実施例の突起パターンを示す図である。第15実施例では、上下の基板にそれぞれ直線状の突起20Aと20Bを平行に配置し、基板の表面から見た時に、これらの突起20Aと20Bが互いに直角に交差するように配置する。電極間に電圧を印加しない状態では、液晶分子14は基板表面に対して垂直に配向するが、突起20Aと20Bの斜面付近の液晶分子は斜面に垂直に配向する。従って、この状態で、突起20Aと20Bの斜面付近の液晶分子は傾斜しており、しかも傾斜の方向が突起20Aの付近と突起20Bの付近で90度異なっている。電極間に電圧を印加すると、液晶分子は基板に平行になる方向に傾くが、突起20Aの付近と突起20Bの付近で90度異なる方向に規制されているため振じれる(ツイストする)。第15実施例におけるツイストした場合の画像の変化は、

図2に示したTN型と同じであり、電圧無印加時が図2の(3)に示す状態であり、電圧印加時が(1)に示す状態になる点だけが異なる。また、図83に示すように、第15実施例においては、突起20Aと20Bで囲まれる範囲内に4つの異なるツイスト領域が形成される。従って、視角特性も良好である。なお、隣接する領域ではツイストの方向が異なる。

【0104】図84は、第15実施例における応答速度が第1実施例における応答速度より速くなる理由を説明する図である。図84の(1)は、電圧を印加しない状態を示し、液晶分子は基板に垂直に配向している。電圧を印加すると、第15実施例のLCDでは(2)に示すように、ツイストするように傾く。これに対して、第1実施例のLCDでは(3)に示すように、突起に接している液晶分子をトリガとして他の部分の液晶分子が配向するが、上下の突起の中央付近の液晶は、規制されていないので配向を変化させる時にばたつき、ある程度時間が経過した後、(4)に示すように同じ方向に配向する。一般的に、突起を使用したVA方式のLCDに限らず、LCDはツイストしての変化は高速であり、第15実施例の方が第1実施例より応答速度が高速になる。

【0105】図85は、第15実施例のLCDの視角特性を示す図である。視角特性は、第1実施例のVA方式のLCDと同様に非常に良好であり、TN方式よりはもちろん良好であり、IPS方式と比較しても同等以上である。図86の(1)は、第15実施例のLCDで64階調表示を行う場合の、16階調目、32階調目、48階調目、64階調目と黒(1階調目)との間の変化における応答速度を示す図である。参考として、TN方式の応答速度を図86の(2)に、配向を分割しないモノドメインVA方式の応答速度を図87の(1)に、第1実施例の平行な突起を使用したマルチドメインVA方式の応答速度を図87の(2)に示す。例えば、全黒から全白への応答速度は、TN方式では58ms、モノドメインVA方式では19ms、マルチドメインVA方式では19msであるのに対して、第15実施例では19msであり、他のVA方式と同じレベルである。全白から全黒への応答速度は、TN方式では21ms、モノドメインVA方式では12ms、マルチドメインVA方式では12msであるのに対して、第15実施例では6msと他のVA方式に比べても良好である。更に、全黒から16階調目への応答速度は、TN方式では30ms、モノドメインVA方式では50ms、マルチドメインVA方式では130msであるのに対して、第15実施例では28msであり、TN方式と同じレベルであり、他のVA方式よりはるかに良好である。16階調目から全黒への応答速度は、TN方式では21ms、モノドメインVA方式では9ms、マルチドメインVA方式では18msであるのに対して、第15実施例では4msであり、他のどの方式よりも良好であった。なお、IPS方式に

については、他の方式に比べて応答速度は非常に遅く、全黒から全白への応答速度と全白から全黒への応答速度は75ms、全黒から16階調目への応答速度は200ms、16階調目から全黒への応答速度は75msであった。

【0106】このように、第15実施例のLCDは、視角特性及び応答速度とも非常に良好である。図88は、上記のようなツイスト型のVA方式を実現する他の突起パターンを示す図である。図88の(1)では、それぞれの基板に直角な2方向に延び、交差しないように断続して突起20Aと20Bを設け、それぞれの突起が基板から見た時に交差するように2枚の基板を配置する。この例では、図83とは異なる形で4つのツイスト領域が形成される。各ツイスト領域ではツイストの方向は同じであり、回転位置が90度ずつずれている。また、図88の(2)では、それぞれの基板に直角な2方向に延び、互いに交差する突起20Aと20Bを設け、両方向にずらして配置する。この例では、ツイスト方向の異なる2つのツイスト領域が形成される。

【0107】図83及び図88において、2枚の基板に設けられる突起20Aと20Bは、直交するように交差する必要はない。図89は、図83の突起20Aと20Bが90度以外の角度で交差するように配置した例を示す。この場合もツイスト方向の異なる4つのツイスト領域が形成されるが、対向する2つの領域では、ツイスト量が異なることになる。

【0108】更に、図83、図88及び図89で示した突起20Aと20Bの替わりにスリットを設けても同様の結果が得られた。図83の第15実施例では、突起20Aと20Bで囲まれる枠では、突起近傍に比べて中央部では配向を制御するものがなく、突起から遠いため配向が乱れやすくなる。このため、配向が安定するために時間がかかり、中央部の応答速度が遅くなることが予想される。隣り合う二辺となる突起の影響を強く受けるため、枠の角部分がもっとも応答が速い。この角の部分での配向の影響が中央部に伝わり、そこで他のツイスト領域の影響とぶつかり、領域が確定されて安定する。このように、電圧印加時にすべての液晶が同時に配向するわけではなく、ある部分が先に配向し、それが周囲に伝わっていくため、突起から離れた中央部では応答速度が遅くなる。また、例えば、図83のように交差して作る枠が正方形となる場合には四隅から伝わるが、図89のように交差して作る枠が平行四辺形の場合には、より突起の影響が強くなる鋭角部分から中央部に伝わっていく。このため、枠が正方形より平行四辺形である場合の方が、応答速度が遅くなる。このような問題を解決するため、図90に示すように、枠の中央部に枠と相似な突起20Dを設ける。例えば、突起20Aと20Bは、幅を5 $\mu$ m、高さを1.5 $\mu$ m、突起の間隔を25 $\mu$ m

とし、突起20Dは底面が5 $\mu$ mの正方形の四角錐としたこと、良好な応答速度が得られた。

【0109】図91は、図89の突起パターンの枠の中心に突起を設けた例である。これにより、図83と同様な結果が得られた。図83、図88及び図89で示した突起20Aと20Bが交差する構成では、突起20Aと20Bの高さの和が基板の間隔、すなわち液晶層の厚さと等しくなるようにすれば、突起20Aと20Bが交差する部分で液晶層の厚さを規定することができる。これにより、スペーサを使用する必要がなくなる。

【0110】図92は第16実施例におけるパネル構造を示す図であり、(1)が側面図を、(2)が1個の格子に相当する部分の斜視図を示す。また、図93は第16実施例における突起パターンをパネルに垂直な方向から見た図である。図示のように、第16実施例では、一方の基板の上に設けた電極12の上には交差したマトリクス状に突起20Aを形成し、他方の基板の電極上には対向する格子の中心位置に相当する位置に四角錐状の突起20Bを形成する。図92の(2)に示す領域では、図12の(2)に示す原理で配向が分割され、しかも上下左右均等に分割される。実際には電極間の距離(液晶層の厚さ)を3.5 $\mu$ mに、突起20Aと20Bの横方向の間隔を10 $\mu$ mに、突起の高さを5 $\mu$ mで試作した結果では、視角特性は、図22に示した第1実施例のものと同程度であった。

【0111】図257は、第16実施例の変形例を示す図であり、(1)は突起パターンを、(2)は断面図を示す。この変形例は、第16実施例のマトリクス状の突起と四角錐状の突起の配置を逆にしたものである。すなわち、CF基板16の電極12上に配置する突起20Aを四角錐状とし、TFT基板17側の突起20Bを交差した2次元のマトリクス状とする。突起20Aは画素9の中心に配置し、突起20Bは画素配列と同じピッチとし、画素9の間のバスライン上に配置する。従って、各画素内において液晶は4つの方向に配向される。図257の(2)に示すように、画素の中央では突起20Aによってドメインが分割される。また、画素電極13の外側には配置された突起20Bは、図示のように画素の境界で配向を分割する。更に、この部分では画素電極のエッジがドメイン規制手段として働く。突起20Bによる配向規制力と画素電極のエッジの配向規制力は一致するので、安定した配向分割が行える。この変形例では、突起20Aと突起20B及び画素電極13のエッジとの距離が長いので、応答速度は若干低下するが、画素内にあるのは突起20Aのみであるので、画素内で突起の占める面積が小さく、表示輝度を高くできる。更に、突起20Bをバスラインの形成工程で形成すれば、工程が増加しないので、製造コストを低減できる。

【0112】以上説明した第1実施例から第16実施例では、液晶の配向を分割するドメイン規制手段として絶



縁材料であるレジストで製作された突起を使用しており、これらの実施例では主として突起の斜面の形状を利用している。しかし、絶縁性の突起は電界遮蔽効果も非常に重要である。液晶の駆動は、一般的には交流波形で行われるが、液晶材料面での応答速度の改善に伴い、1フレーム内（直流が印加される）での影響、すなわち直流波形による影響についての十分に考慮する必要がある。従って、液晶の駆動波形には、交流特性と直流特性の2面があり、双方の必要条件が満足されなければならない。そこで、この液晶の駆動特性に電界を低減させるという所望の影響を与えるために配設される上記のレジストは、交流特性と直流特性の双方において所定の条件に設定される必要がある。具体的には、レジストは、交流特性としても直流特性としても電界を低減させるように設定される必要がある。

【0113】まず、直流特性の観点から、比抵抗 $\rho$ が、液晶層の抵抗に対して影響を及ぼす程度に高い必要がある。すなわち、液晶の比抵抗（例えば、TF T駆動用の液晶は $10^{12}\Omega\text{cm}$ 程度又はそれ以上の値）と同等以上の値に設定されるためには、 $10^{12}\Omega\text{cm}$ 以上の値が必要であり、 $10^{13}\Omega\text{cm}$ 以上であれば更に望ましい。次に、交流特性の観点から、レジストがその直下の液晶層の電界を低減させる作用を持つためには、その電気容量値（誘電率 $\epsilon$ と膜厚と断面積とで決まる値）が、そのレジスト下の液晶層の電気容量値に比べて約10倍以下の値（インピーダンスとして約 $1/10$ 以上の値）であることが必要である。例えば、レジストは誘電率 $\epsilon$ が約3であるから、液晶層の誘電率 $\epsilon$ （約10）のほぼ $1/3$ であり、膜厚が約 $0.1\mu\text{m}$ の場合には液晶層の膜厚（例えば約 $3.5\mu\text{m}$ ）のほぼ $1/35$ である。この場合、絶縁膜の容量値は、絶縁膜下の液晶層の容量値の約10倍となる。すなわち、レジスト（絶縁膜）は、そのインピーダンスがその直下の液晶層のインピーダンスの約 $1/10$ の値となるため、液晶層の電界分布に影響を与えることができる。

【0114】従って、レジストの斜面による形状効果に加えて電界分布による影響が得られ、より安定した強固な配向が得られる。電圧が印加されると、液晶分子は傾斜するが、配向分割領域（レジスト上）の中は十分に低強度の電界であり、この中ではほぼ垂直に配向する液晶分子が安定に存在し、その両側に発生するドメインの障壁（分離壁）として作用する。そして更に高い電圧を印加すると、今度は分割領域（レジスト上）の中の液晶も傾斜し出す。しかし、今度は先程レジストの両脇に形成されたドメインがレジストにほぼ水平な方向へと傾斜する。（非常に強固な配向が得られる。）この状態を得るには、分割領域の絶縁層（レジスト）がその直下の液晶層の約10倍以下の容量値を有する必要がある。すなわち、誘電率 $\epsilon$ が小さい材料がよく、膜厚は厚いものほどよい。誘電率 $\epsilon$ が約3で、 $0.1\mu\text{m}$ 以上の膜厚の絶縁

膜がよいことを示しているが、更に小さい誘電率 $\epsilon$ と更に厚い膜厚とを有する絶縁膜を用いれば一層好ましい作用・効果を得ることができる。第1実施例から第16実施例では、誘電率 $\epsilon$ が3のノボラック系レジストで、膜厚 $1.5\mu\text{m}$ の突起を設け、配向分割状況について観察したが、非常に安定した配向が得られた。ノボラック系のレジストはTF TやCFの製造工程で広く使われているため適用に際しては大きなメリット（設備の増設が不用等）がある。

【0115】また、他のレジストや平坦化材に比べても高い信頼性が得られ問題は全くない事を確認した。また、このような絶縁膜を両側の基板に用いることにより、更に好ましい作用・効果を得ることができる。なお、絶縁膜としては、上記のノボラック系レジスト以外にもアクリル系のレジスト（ $\epsilon=3.2$ ）でも効果を確認したが、同様の結果が得られた。

【0116】第1から第16実施例では、電極にスリット部を設けるか、電極上に絶縁体の突起を形成して液晶分子の配向を分割するようにしたが、他の形にすることも可能であり、以下それらの例のいくつかを示す。図94は第17実施例のパネル構造を示す図であり、(1)は斜視図であり、(2)は側面図である。図示のように、第17実施例では、ガラス基板16と17の上の一方向に平行に延びる突起50を形成し、その上に電極12と13を形成する。突起50は半ピッチずれて配置されている。従って、電極12と13は一部が突き出した形状になる。電極の上には垂直配向処理が行われる。このような形状の電極を使用した場合、電極間に電圧を印加すると、電界は垂直方向になるが、配向の方向は突起部を境として2方向に分かれる。従って、視角特性は従来よりは改善される。しかし、突起が絶縁物である場合とは電界分布が異なり、形状のみの効果によって配向を分割する事となる。そのため、配向の安定性は絶縁体の突起に比べやや劣る。しかし、上記のように電極上に設ける突起は低誘電率の絶縁材料を使用する必要があるという制約があり、使用できる材料に制約がある。更に、そのような材料で突起を形成するには各種の条件を満たす必要があり、工程の簡略化の上で問題があった。これに対して、第17実施例のパネル構造であれば、このような制約がないという利点がある。

【0117】図95は、第18実施例のパネル構造を示す図である。この実施例は、ドメイン規制手段として、ITO電極12と13の上に設けた絶縁層51に溝を設けたもので、溝の形状は、第2実施例から第9実施例で示した突起や電極スリットの形状が適用できる。この場合は、上記の斜め電界による効果は突起の場合と同様に配向を安定させる方向に作用する。

【0118】図96は、第19実施例のパネル構造を示す図である。図示のように、この実施例では、ガラス基板16、17の上それぞれ電極12、13が形成され

ており、その上に導電体材料で幅 $10\mu\text{m}$ で深さ $1.5\mu\text{m}$ の溝23A、23Bを有する層62を形成し、その上に垂直配向膜22を形成した。なお、液晶層の厚さは $3.5\mu\text{m}$ であり、カラーフィルタ層39や、バスライン、TFTなどの図示は省略してある。窪みの部分で液晶の配向が分割されていることが観察された。すなわち、窪みもドメイン規制手段として作用することを確認した。

【0119】第19実施例のパネル構造では、突起の場合と同様に、基板に窪み23A、23Bを所定の同じピッチ $40\mu\text{m}$ で配置し、上と下の窪み23A、23Bが半ピッチずれるように配置しているため、隣接する上下の窪みの間に同じ配向になる領域が形成される。図97は、第20実施例のパネル構造を示す図である。第20実施例では、ガラス基板16、17の上にそれぞれカラーフィルタ(CF)樹脂を使用して幅 $10\mu\text{m}$ で深さ $1.5\mu\text{m}$ の溝23A、23Bを有する層62を形成し、その上に電極12、13を形成し、更に垂直配向膜を形成した。すなわち、電極12、13の一部が窪んでいる。そして、突起23A、23Bは所定の同じピッチ $40\mu\text{m}$ で配置され、上と下の窪み23A、23Bが半ピッチずれるように配置されている。この場合も、第19実施例と同様の結果が得られた。なお、第20実施例では、窪みを有する構造物が電極の下に設けられるので、材料に関する制約が少なく、CF樹脂など他の部分で使用する材料が使用できる。

【0120】突起とスリットの場合には、その部分で液晶分子が逆方向に広がるように配向が分割されるが、窪みの場合にはその部分で液晶分子が向き合うように配向が分割される。すなわち、窪みの配向分割の作用は突起とスリットのそれと逆の関係にある。従って、ドメイン規制手段として窪みと突起又はスリットを組み合わせて使用する場合にはこれまでの実施例と望ましい配置が異なる。ドメイン規制手段として窪みを使用する場合の配置について説明する。

【0121】図98は、窪みとスリットを組み合わせた場合の望ましい配置例の1つを示す図である。図示のように、図97に示した第20実施例の窪み23Aと23Bに対向する位置にスリット21Aと21Bを配置する。対向する窪みとスリットによる液晶の配向分割の方向は同じであるので、より配向が安定する。例えば、第20実施例の条件で窪みを形成し、スリットの幅を $15\mu\text{m}$ とし、窪みとスリットの中心の間隔を $20\mu\text{m}$ とした場合、スイッチング時間は、 $0-5\text{V}$ の駆動条件では $25\text{ms}$ で、 $0-3\text{V}$ の駆動条件では $40\text{ms}$ であった。これに対して、スリットのみを使用した場合には、それぞれ $50\text{ms}$ と $80\text{ms}$ であった。

【0122】図99は、図98のパネル構造において、一方の基板(この場合は基板16)側の窪み20Aとスリット21Aを除いたもので、隣接する窪み20Bとス

リット21Bの間に同じ配向方向の領域が形成される。なお、図98と図99のパネル構造において、スリットの代わりに同じ位置に突起を設けても同様の特性が得られ、応答速度は更に改善される。

【0123】図100は、一方の基板17の電極13に窪み23Bが設けられており、対向する基板16に突起20Aとスリット21Aを窪み23Bに対向する位置に交互に配置する。この場合、隣接する窪み23Bと突起20Aの組と窪み23Bとスリット21Aの組では配向の方向が異なるので、窪みの中央付近に配向の領域の境界が生成される。

【0124】図101は第21実施例のパネル構造を示す図である。第21実施例は、第19実施例の電極に窪みを設ける構成を単純マトリクス型のLCDに適用した実施例である。この場合も、電極12、13の表面の一部が窪んでおり、窪みの部分を境として配向の方向が分割される。上記のように、窪みの配向分割の作用は突起とスリットのそれと逆の関係にある。この関係を利用して、組み立て誤差があっても配向分割の割合を変えないようにすることができる。まず、第21実施例のパネル構造における組み立て誤差について説明する。

【0125】図102は、ドメイン規制手段として両方の基板に突起を設けた場合のパネル断面である。これまで説明したように、コモン電極12上に設けられた突起20Aと、セル電極13上に設けられた突起20Bにより配向が規制される領域が規定される。図102の

(1)では、突起20Bの右側の傾斜面と突起20Aの左側の傾斜面で規定される領域をA、突起20Bの左側の傾斜面と突起20Aの右側の傾斜面で規定される領域をBとしている。

【0126】ここで、図102の(2)に示すように、組み立て誤差により、CF基板16がTFT基板17に対して左側にずれたとすると、領域Aが減少し、領域Bが増加する。従って、領域Aと領域Bの比率は1対1でなくなり、配向分割される液晶分子の割合が等しくなくなるので、視角特性が劣化する。図103は、第22実施例のパネル断面を示す図である。第22実施例では、図103の(1)に示すように、TFT基板17に窪み22Bと突起20Bを設け、次にCF基板16に窪み20Aと突起22Aを設け、これを繰り返す。図103の(2)に示すように、組み立て時にCF基板16がTFT基板17に対してずれた場合、突起20Bと突起20Aで規定される領域A'は減少するが、窪み22Bと窪み22Aで規定される領域A''が減少分だけ増加するので、領域Aは変化しない。領域Bは、突起20Bと窪み22B及び突起20Aと窪み22Aで規定されるが、この間隔は変化しないので領域Bは一定である。従って、領域Aと領域Bの比率は一定であり、視角特性は良好なまま維持される。

【0127】図104は、第23実施例のパネル断面を

示す図である。第23実施例では、図示のように、CF基板16に突起22Aと窪み20Aを交互に設け、これを繰り返す。領域Aは突起20Aの左側の傾斜面と窪み22Aの右側の傾斜面で規定され、領域Bは突起20Aの右側の傾斜面と窪み22Aの左側の傾斜面で規定される。従って、一方の基板に設けた突起と窪みだけで配向の領域が規定されるので、組み立ての精度は影響しない。

【0128】これまでに説明した実施例は、全方向にわたって大きな視野角が得られるようにすることを目的とした実施例である。しかし、液晶パネルの用途によっては、かならずしも視野角が大きい必要がない場合や、特定の方角で大きな視野角が得られればよい場合がある。これまで説明したドメイン規制手段による配向分割の技術を使用することにより、このような用途に適したLCDを実現することができる。次に、このような特殊用途のLCDに本発明の技術を適用した実施例を説明する。

【0129】図105は、第24実施例のパネル構造を示す図であり、(1)が上面図を、(2)が(1)のY-Y'の断面図を示す。図示のように、基板16と17にはそれぞれ直線状の突起20Aと20Bが同じピッチで設けられており、突起20Aと20Bは対向する位置から少しずらして配置されている。言い換えれば、図102に示した構造で、Bの領域を非常に狭くしてほとんどAの領域にしたものである。

【0130】第24実施例のパネルは、例えば、投射型LCDに使用されるものである。投射型LCDは、視角特性は狭くてもよく、応答速度が速く、高コントラストで高輝度であることが要求される。第24実施例のパネルは、配向方向が実質的に一方向である(モノドメイン)であるため、視角特性は従来のVA方式と同じであり、良好とはいえない。しかし、突起20Aと20Bが設けられているため、これまで説明した実施例のLCDと同様に、応答速度は従来のものに比べて非常に改善される。また、コントラストについては、他のVA方式と同様のレベルのものが得られるので、従来のTN方式やIPS方式と比べて良好である。図27で説明したように、突起20Aと20Bの部分は、配向が乱れて漏れ光が透過するので、コントラストを高くするには、突起20Aと20Bの部分を遮光することが望ましい。一方、輝度については、画素電極13の開口率を高くすることが望ましい。そこで、図105に示すように、突起20Aと20Bは画素電極13のエッジ部に設けられている。これにより、突起20Aと20Bが開口率を低下させることなく、高輝度になる。

【0131】応答速度の点からは、突起20Aと20Bの間隔を狭くすることが望ましいが、そのためには画素電極13の範囲に突起20Aと20Bを配置する必要がある。画素電極13の範囲に突起20Aと20Bを設けるとその部分を遮光する必要があり、その分開口率が低

下する。このように、応答速度、コントラスト及び輝度はトレードオフの関係にあり、使用目的などに応じて適宜設定する必要がある。

【0132】図106は、第24実施例のモノドメインを形成する技術を利用して、3方向の視角特性が良好なLCDパネルを実現する構造を示す図である。この構造では、1つの画素内に、同じ割合の2つの横方向の配向の領域と、1つの縦方向の配向の領域を形成するように、突起20Aと20Bを設ける。同じ割合の2つの横方向の配向の領域は、図102に示すように、突起20Aと20Bを半ピッチずらして配置することで形成され、1つの縦方向の配向の領域は、図105に示すように、突起20Aと20Bを近接して配置することにより形成される。これにより、左右及び下側の視角特性は良好であるが、上側の視角特性は他の方向より劣るパネルが実現される。

【0133】第24実施例のようなLCDは、例えば、電車のドア上に設けられる表示装置など、高い位置に設けられ、多数の人が下から見上げるように配置される表示装置に使用される。図87に示したように、配向分割を行わないVA方式のLCD及び突起などで配向分割を行うVA方式のLCDは、黒から白又は白から黒への応答速度はTN方式などに比べて良好であるが、中間調問での応答速度は十分とはいえない。第25実施例では、このような点を改善する。

【0134】図107は、第25実施例におけるパネル構造を示す図であり、(1)はパネル面から見た突起の形状を示し、(2)は断面図である。図示のように、1つの画素内で、突起20Bの位置を変えて突起20Aとの間隔が異なる部分を設ける。従って、2方向に配向されるドメインの割合は等しくでき、視角特性は対称である。図示のような構造にすることにより、中間調問での応答速度が改善したように見える。この原理を図108から図111を参照して説明する。

【0135】図108は、突起間隔による応答速度及び透過率の変化を測定するために製作したパネルの構造を示す図である。突起20Aと20Bの高さは $1.5\mu\text{m}$ で、幅は $10\mu\text{m}$ で、液晶層の厚さは $3.5\mu\text{m}$ である。突起の一方の間隔 $d_1$ を $20\mu\text{m}$ とし、他方の間隔 $d_2$ を変化させ、電極間に印加する電圧を中間調に相当する0Vと3Vの間で変化させた時の、間隔 $d_1$ の領域と $d_2$ の領域の応答速度と透過率を測定した。

【0136】図109は、上記のようにして測定した応答速度の結果を示すグラフである。このグラフは、図20に示した対象部分を抜き出したものに相当する。図から明らかなように、間隔 $d_2$ が狭くなるに従って応答時間が低下することが分かる。図110の(1)は、間隔 $d_2$ をパラメータとして印加電圧を変化させた時の透過率の変化を示す。図110の(2)は、間隔 $d_2$ をパラメータとした電圧を0Vから3Vに変化させた時の透過

率の変化を示す。図110から、突起の間隔 $d_2$ を小さくすることにより、中間調の応答速度が大幅に改善されることが分かる。しかし、突起の間隔 $d_2$ を小さくすることにより、最大透過率が低下する。図111の(1)は、各 $d_2$ での透過率の時間変化を正規化して示したグラフであり、(2)は液晶の配向変化を説明する図である。図111の(1)に示すように、透過率が最大透過率の90%に達するまでの時間をオン応答時間とし、 $d_2$ が $10\mu\text{m}$ の時のオン応答時間を $T_{on1}$ 、 $d_2$ が $20\mu\text{m}$ の時のオン応答時間を $T_{on2}$ 、 $d_2$ が $30\mu\text{m}$ の時のオン応答時間を $T_{on3}$ とすると、 $T_{on1} < T_{on2} < T_{on3}$ の順である。このような差を生じるのは、図111の(2)に示すように、電圧無印加時には突起の近傍の液晶のみが突起の斜面に垂直に配向しており、突起から離れた液晶は電極に垂直に配向している。電圧を印加すると液晶は傾くが、どちらの方向に傾くかは電極に垂直な軸に対して $360$ 度の方向を取りえる。突起の近傍の液晶は電圧無印加時に配向しており、これをトリガとして突起の間の液晶がそれに沿うように配向する。このようにして同じ方向に配向するドメインが形成される。従って、突起に近いほど高速に配向する。

【0137】前述のように、現状のVA方式のLCDで、黒と白の間の応答時間は十分に短く、応答速度が問題になるのは中間調での応答時間である。図107に示すような構造の場合、間隔 $d_2'$ の狭い領域での透過率が短時間に変化し、間隔 $d_2'$ の広い領域での透過率がゆっくり変化する。間隔 $d_2'$ の領域は間隔 $d_2'$ の領域より狭く、透過率に寄与する割合は小さいが、人間の目は対数的な特性を有するので、間隔 $d_2'$ の狭い領域での透過率が少し変化しても比較的大きな変化として捕らえる。従って、間隔 $d_2'$ の狭い領域での透過率が短時間に変化すれば全体として急激に変化したように感じる。

【0138】以上のように、第25実施例のパネルであれば、透過率を低下させずに、中間調での応答速度が改善したように見える。図112は、第26実施例のパネル構造を示す図である。図示のように、第26実施例においては、基板16、17に突起20Aと20Bを等ピッチで設け、その上に電極12と13を形成するが、突起20Aと20Bの一方の斜面には電極を形成しないようにし、更に垂直配向膜を形成する。そして、突起20Aと20Bの電極の形成されている斜面と電極が形成されていない斜面同士が隣接するように配置する。電極が形成されていない斜面間の領域では、液晶はこの斜面に垂直に配向し、これにより配向方向が決定される。なお、液晶層における電界は図中で破線で示すようになっており、液晶は電界に沿って配向するので、電極が形成されていない斜面付近での電界による配向方向は、斜面による配向方向と一致する。

【0139】一方、電極の形成されている斜面の間で

は、斜面付近の液晶は斜面に対して垂直に配向しているが、この領域における電界の配向方向は斜面による配向方向と異なる。そのため、この領域の液晶は、電圧を印加すると斜面付近を除いて電界に沿って配向する。これにより、2つの領域における配向方向は等しくなり、モノドメイン配向が得られる。

【0140】第26実施例のパネルに負の屈折率異方性を有し、リタレーションが液晶パネルのリタレーションと同じ位相差フィルムを重ねた時のコントラストに関する視角特性を図113に示す。広い視野角にわたって高いコントラストが得られた。なお、このパネルを投射型プロジェクタに組み込んだ時には、コントラスト比300以上となった。なお、通常のTN方式のLCDを投射型プロジェクタに組み込んだ時に得られるコントラスト比は100程度であり、大幅に改善されたことが分かる。

【0141】第1実施例などのドメイン規制手段として突起を設けたパネルを駆動した場合、ゲートバスライン、データバスラインの近傍において、表示品質の劣化が見られた。これはバスライン近傍で好ましくない微少ドメイン領域が発生し、その発生に伴って液晶の配向が乱れ、応答速度が低下するためということが分かった。このような乱れが発生すると、更に視角特性や色特性が低下する。次に説明する第27実施例では、そのような問題を解決する。

【0142】図114は、第1実施例に示された直線の突起を繰り返すパターンの例を示す図である。この突起パターンは、一定の幅で一定の高さの突起が所定のピッチで繰り返されていた。従って、図114で、突起の幅 $l$ と間隔 $m$ はそれぞれ一定の値 $l_1$ と $m_1$ である。なお、突起の幅については一方の基板に形成される突起と他方の基板に形成される突起で異なる例が示されているが、基板毎に形成される突起については幅 $l$ は一定である。また、突起の高さ $h$ についても一定であった。

【0143】図115は、使用した液晶の光学異方性の波長分散特性を示す図である。図示のように、短波長ほどリタレーション $\Delta n$ が大きくなることが分かる。従って、青(B)画素、緑(G)画素、赤(R)画素の順でリタレーション $\Delta n$ が大きくなり、色によって液晶層を通過する間のリタレーション $\Delta n$ に差が生じる。この差はできるだけ小さいことが望ましい。

【0144】図116は、本発明の第27実施例の突起パターンを示す図である。第27実施例では、青(B)画素13B、緑(G)画素13G、赤(R)画素13Rの各画素で、突起の幅 $l$ は同じであるが、突起の間隔 $m$ を異なる値にしている。具体的には $m$ を、B画素13Bでは $m_1$ に、G画素13Gでは $m_2$ に、R画素13Rでは $m_3$ にしており、 $m_1 > m_2 > m_3$ である。

【0145】突起の間隔 $m$ が小さいほど液晶分子が受ける電界ベクトルの影響が強くなり、駆動に伴う電界ベク

トルの問題を抑制することができる。図117は、印加電圧と透過率の関係を突起の間隙を変化させて測定した結果を示す図であり、間隙 $m$ が大きくなればそれだけ開口率が増すため透過率も向上する。液晶の光学異方性の波長分散特性は図115の通りであるから、図116のように各色画素毎に突起の間隙 $m$ を変えることにより、色によって液晶層を通過する間のリタレーション $\Delta n$ の差を小さくできることになり、色特性を改善できる。

【0146】図118は、本発明の第28実施例の突起パターンを示す図である。第28実施例では、青(B)画素13B、緑(G)画素13G、赤(R)画素13Rの各画素で、突起の間隙 $m$ は同じであるが、突起の幅 $l$ を異なる値にしている。効果は、第27実施例と同じである。図119は、本発明の第29実施例の突起パターンを示す図である。第29実施例では、各画素内において、突起の間隙 $m$ を、上側と下側のゲートバスラインに近い領域では小さな値 $m_1$ にし、中央の領域では大きな値 $m_2$ にしている。ゲートバスラインやデータバスラインなどのバスライン近傍においては、駆動に伴う電界ベクトルにより、液晶分子が表示に適さない状態に倒れるドメインが発生する場合があります、これが表示品質を低下させていた。第29実施例では、ゲートバスラインに近い領域では突起の間隙を狭くしてゲートバスラインが発生する電界ベクトルの影響を受けにくくしている。これにより、好ましくないドメインの発生が抑制され、表示品質が向上する。なお、突起の間隙を狭くするとその分開口率が低下して暗くなるため、開口率の点からは突起の間隙は広いほうがよい。第29実施例のような突起パターンにすることにより、開口率の低下を最小限にしてゲートバスラインが発生する電界ベクトルの影響を低減できる。

【0147】図120は、図119の第29実施例の突起パターンを実際に実現した場合の画素構造を示す図である。図121は、本発明の第30実施例の突起列を示す図である。図示のように、第30実施例では、突起の高さを徐々に変化させている。図122は突起の高さを変化させた時の印加電圧と透過率の関係の変化を、図123は突起の高さを変化させた時の印加電圧とコントラスト比の関係の変化を、図124は突起の高さに対する白状態の透過率の変化を、図125は突起の高さに対する黒状態の透過率の変化を示す図である。これらの図は、突起を形成するレジストの幅と間隙をそれぞれ $7.5\mu\text{m}$ と $15\mu\text{m}$ 、セル厚は約 $3.5\mu\text{m}$ とし、レジストの高さを、 $1.537\mu\text{m}$ 、 $1.600\mu\text{m}$ 、 $2.3099\mu\text{m}$ 、 $2.4486\mu\text{m}$ とし、実験装置で透過率とコントラスト比を測定した結果である。

【0148】この結果から、レジストが高くなるとそれに応じて白状態(5V印加時)透過率も増加する。これは液晶を傾斜させるための補助的な役割を担う突起が大きいため、液晶分子がより確実に倒れるためであると思

われる。黒状態(電圧無印加時)での透過率(漏れ光)も突起の高さが増せば増すほど増加する。これは黒のレベルを落とす方向に作用するためあまり好ましくない。従って、コントラスト(白輝度/黒輝度)は突起が高くなるほど低下するので、突起の材料としては遮光材料を使用し、突起の高さはあまり高くしないことが望ましい。

【0149】いずれにしろ、突起の高さを変化させることにより、液晶の配向状態を変えることができるので、各カラー画素毎に突起の高さを変化させて色特性を調整したり、バスラインとの距離に応じて適当な突起の高さを設定することによりより良好な表示が可能になる。例えば、R画素では突起の高さを高くし、G画素、B画素の順で突起の高さを小さくしたり、1画素内において、バスラインの近傍では突起の高さを高く、中央部では突起の高さを低くする。

【0150】なお、突起の高さをセル厚と同じ高さまで増加したとしても一応画面表示は問題なくできることを確認した。従って、突起の高さを、図126の(1)に示すようにセル厚と同じ、又は図126の(2)に示すように、2枚の基板の対向する位置に突起を設け、それらの高さの和がセル厚と同じになるようにすることで、突起にパネルスペースの役割をさせることができる。

【0151】図127は、第31実施例の突起パターンを示す図である。ここでは図127の(1)に示すように、突起の側面の傾斜を、側面が基板(電極)とのなす角 $\theta$ で規定する。この角度をテーパ角と呼ぶこととする。第31実施例では、突起20のテーパ角 $\theta$ が図127の(2)に示すようにいくつかの値を取りえるとする。一般に、テーパ角 $\theta$ が大きいほど、液晶の倒れ込む配向状態は良好になる。従って、テーパ角 $\theta$ を変化させることにより、液晶の配向状態を変えることができるので、各カラー画素毎にテーパ角 $\theta$ を変化させて色特性を調整したり、バスラインとの距離に応じて適当なテーパ角 $\theta$ を設定することによりより良好な表示が可能になる。例えば、R画素ではテーパ角 $\theta$ を大きく、G画素、B画素の順でテーパ角 $\theta$ を小さくしたり、1画素内において、バスラインの近傍ではテーパ角 $\theta$ を大きく、中央部ではテーパ角 $\theta$ を小さくする。

【0152】以上説明したように、突起の間隙、幅、高さ、テーパ角などを変化させることにより、突起の配向規制力が変化するので、カラー画素毎に又は1画素内でこれらの条件を異ならせて部分的に突起の配向規制力に差を付けて、液晶の視角特性・応答速度を理想的な状態に近づけることが可能となる。図115に示すように、液晶のリタレーションは波長に依存する。そこで、この特性に着目して白表示の輝度を向上させると共に、全カラー画素について高い応答速度を実現した液晶パネルの実施例を説明する。

【0153】まず、VA方式の波長依存性について簡単

に説明する。図128は、負の誘電異方性を有する液晶（n型液晶）を用いた垂直配向（VA）方式の液晶表示パネルでツイスト角を持たせた場合の、液晶層のツイスト角の電圧印加による変化を示す図である。電圧無印加時には、一方の基板表面では90度の方向に配向しており、他方の基板表面では0度の方向に配向しており、90度ツイストしている。この状態で電圧を印加すると、基板表面近傍の液晶分子のみが基板表面のアンカリングエネルギーに付随してツイストするが、それ以外の層ではほとんどツイストが起きない。そのため、実質的には旋光（TN）モードとはならず、複屈折モードとなる。図129は、TNモードと複屈折モードにおけるリタレーション $\Delta n d$ の変化に対する相対輝度（透過率）の変化を示す図である。図示のように、複屈折モードはTNモードに比べて液晶の $\Delta n d$ に対して、より急峻な透過率特性を示す。前述のように、n型液晶を用いた垂直配向液晶では、偏光板をクロスニコルにして、電圧無印加時に黒表示、電圧印加時に白表示としている。

【0154】図130は、各波長（R：670nm、G：550nm、B：450nm）における $\Delta n d$ の変化に対する透過率の変化を示す図である。この図から、白表示における輝度が最大となる $\Delta n d$ 、すなわち550nmの波長に対して透過率が最大の $\Delta n d$ に液晶層の厚さを設定すると、450nmに対する透過率が低くなり過ぎるため、輝度最大から求まる厚さより薄めに液晶層の厚さを設定し、白表示における色付きを押さえてきた。そのために白表示における輝度がTNモードに比べて暗く、TNモードの液晶表示パネルと同等の白輝度を得るためにはバックライト輝度を明るくする必要があり、バックライト輝度を明るくするには照明の消費電力を大きくする必要があり、パネルの適用範囲が限定されることになる。また、白輝度重視で液晶層の厚さを厚くした場合には、TNモードに比べて450nmに対する透過率が低くなり過ぎるため、白表示においてパネルが黄色付いてしまうという問題があった。

【0155】一方、視野範囲を広げるために位相差フィルムを付加することが行われているが、液晶層の厚さが厚くなると、極角（左右）方向の色変化が大きくなり、位相差フィルムのリタレーション値が同じでも色差がより大きくなるという問題があった。そこで、第32実施例では、各カラー画素の液晶層の厚さを、駆動電圧印加時に透過率が最大となるように個別に設定する。しかし、液晶層の厚さが異なると、応答速度に差が生じ、動作表示を行った場合に色調を正しく表示できなくなる。そこで、液晶層の厚さを各カラー画素毎に異なる値に設定する場合には、液晶の応答速度を均一にする手段が必要になる。

【0156】図131は、液晶層を上記の3種の波長で最大の透過率が得られるように液晶層の $\Delta n d$ を設定した場合の、突起又はスリットの間隙に対する液晶応答速

度の変化を示す図である。液晶応答速度は液晶層の厚さが厚くなるに従って低下する。突起を使用して配向を制御するVA方式のLCDパネルにおいては、液晶応答速度は、突起の誘電率、突起形状、突起の間隙などによって変化するが、誘電率、突起の形状、高さが一定であれば、突起の間隙が狭くなるほど応答速度は速くなる。図131で、例えば、液晶の応答速度を25msとするには、突起又はスリットの間隙を、R画素では20 $\mu$ mに、G画素では25 $\mu$ mに、B画素では30 $\mu$ mに設定する必要があることが分かる。

【0157】また、図132は、突起又はスリットの間隙に対する開口率の変化を示す図である。図131から、突起又はスリットの間隙を、R画素では20 $\mu$ mに、G画素では25 $\mu$ mに、B画素では30 $\mu$ mに設定した場合、それぞれ開口率は80%、83.3%、85.7%になり、開口率に差が生じる。以上の点を考慮して、第32実施例では、各カラー画素の液晶層の厚さを、駆動電圧印加時に透過率が最大となるように個別に設定すると共に、突起の間隙を調整して各カラー画素での応答速度を一致させ、更に開口率が一致するように各カラー画素の面積を変えた。

【0158】図133は、第32実施例のパネル構造を示す図である。図示のように、両方の基板16、17に、R画素部分はなく、G画素部分は0.55 $\mu$ mの厚さで、B画素部分の厚さが1.05 $\mu$ mの構造物71を設けた。この厚さは、n型液晶を用いたVA方式の複屈折モードについてシュミレーションにより最適条件を算出した。更に、突起20Aの高さをR画素で2.45 $\mu$ mに、G画素で1.9 $\mu$ mに、B画素で1.4 $\mu$ mにした。更に、突起の間隙をR画素で20 $\mu$ mに、G画素で25 $\mu$ mに、B画素で30 $\mu$ mにした。更に、B画素：G画素：R画素の面積比を1：1.03：1.07とした。すなわち画素面積をR画素>G画素>B画素の順とした。

【0159】構造物71は、アクリル系樹脂を使用し、レジストをB画素で1.4 $\mu$ mの厚さになるように塗布した上でフォトリソグラフィで幅5 $\mu$ mの突起とした。その上で、垂直配向膜を塗布し、3.6 $\mu$ mのスペーサを散布してシールを形成して貼り合わせ、シールを硬化後液晶の注入を行った。このようにして、液晶層の厚さが、R画では5.7 $\mu$ mに、G画素では4.6 $\mu$ mに、B画では3.6 $\mu$ mになる。

【0160】図134は、CF基板16に突起を形成し、TFT基板17の画素電極13にスリット21を形成した第32実施例の変形例のパネル構造を示す図である。この変形例では、CF基板16に、R画素部分はなく、G画素部分は1.1 $\mu$ mの厚さで、B画素部分の厚さが2.1 $\mu$ mのアクリル系樹脂の構造物71を設けた。その上にレジストをB画素で1.4 $\mu$ mの厚さになるように塗布した上でフォトリソグラフィで幅5 $\mu$ mの突

起とした。これにより、突起の高さは、R画素で $3.5\mu\text{m}$ に、G画素で $2.5\mu\text{m}$ に、B画素で $1.4\mu\text{m}$ になる。突起20Aとスリットの間隙は、R画素で $20\mu\text{m}$ に、G画素で $25\mu\text{m}$ に、B画素で $30\mu\text{m}$ にした。B画素：G画素：R画素の面積比を1：1.03：1.07とした。

【0161】以上のようにして製作した第32実施例及びその変形例のパネルをG画素の液晶層の $\Delta n d$ に合わせた2軸の位相差フィルム（厚み方向のリタレーション値 $320\text{nm}$ ）を付加し、パネル透過率、視野角、極角方向（0度-80度）での色差を測定した。その結果を図252に示す。なお、図252では、第32実施例を実施例Aで、変形例を実施例Bで示し、液晶層の厚さを変えた従来例における測定結果を参考値として示す。

【0162】図252から分かるように、従来例1で示すように透過率を上げるために液晶層の厚さを厚くすると、正面での透過率（輝度）は高くできるが、極角方向で光路長が長くなるため、各波長の透過率は大きく変動し、色差が大きくなる。これに対して、第32実施例及びその変形例のパネルでは、液晶の応答速度を均一化するため突起又はスリットの間隙幅をR画素とG画素で狭くしており、開口率が低い分透過率は従来例2より低下している。しかし、それぞれの液晶層の厚さを駆動電圧印加時（白表示）において透過率最大になるように設定しているため、極角方向での色差は小さくなっている。

【0163】第32実施例及びその変形例のパネルであれば、広い視野角範囲でパネルを色付させることなく、白輝度をTNモードなみに明るくできる。また、液晶層の厚みに応じて液晶応答速度を均一化しているため、動画表示を行った場合でも色再現性のよい表示が得られる。次に、突起の作り形について説明する。

【0164】CF基板16及びTFT基板17の電極12、13上に突起を形成する場合には、ITO膜で電極を形成した後、レジストを塗布してフォトリソグラフィでパターンニングすることが考えられる。この方法であれば、周知の技術で作れるので、ここでは説明を省略する。上記のような方法で突起を作る場合、突起パターンを形成するための工程を別に設ける必要が生じる。従来の工程をそのまま利用してTFT基板に突起が形成できれば工程の増加が防げる。絶縁性の突起を形成する場合には、従来の工程で使用する絶縁層を更にパターンニングして突起パターンを残すことが考えられ、導電性の突起を形成する場合には、従来の工程で使用する導電層を更にパターンニングして突起パターンを残すことが考えられる。

【0165】図135は、第33実施例のTFT基板の構造を示す図である。第33実施例では、従来の工程で使用する絶縁層を利用して絶縁性の突起を形成するための構造である。この構造では、まずITO電極13を形成し、その上に絶縁層を形成し、ITO電極13の部分

は除去する。この時、突起68の部分は残す。更にゲート電極31を形成し、更に絶縁層を形成し、必要な部分以外は除去するが、この時突起の厚さが必要であれば、突起68の部分は残す。後は従来と同様にデータバスラインとTFTを形成する。図では、参照番号41がドレイン電極（データバスライン）で、65がチャンネル保護膜で、66が素子を分離するための配線層で、67がトランジスタの動作層である。ITO電極13とソース電極はホールにより接続される。

【0166】図136は、第33実施例で製作した突起パターンの例であり、(1)が2つの配向分割領域を形成するための直線状の平行な突起であり、(2)が4つの配向分割領域を形成するためのジグザグな突起である。図において、参照番号68で示す部分が突起に相当し、69が画素部分に相当する。図137は、第34実施例のパネル構造を示す図である。第34実施例では、従来の工程で使用する導電層を利用して導電性の突起を形成するための構造である。この構造では、まずTFTを遮光するためのTFT遮光メタル層70が形成され、その上に絶縁層が形成され、更にITO電極13が形成される。更に絶縁層が形成され、データバスライン及びTFTのソース41、ドレイン42が形成され、その上に絶縁層72が形成される。そして、ゲート電極31の層が形成され、ゲート電極の部分を除いてこの層を除去するが、その時に、突起の部分20Bを残す。

【0167】図138は、第34実施例で製作した突起パターンの例であり、(1)が2つの配向分割領域を形成するための直線状の平行な突起であり、(2)が4つの配向分割領域を形成するためのジグザグな突起である。図において、参照番号20Bで示す部分が突起に相当する。参照番号35は、CS電極である。CS電極35は、ブラックマトリクスとして作用するように、画素電極のエッジに沿って延びているが、突起20Bとは分離されている。これは、CS電極35は画素電極（ITO電極）13に対してある電圧になるが、突起20Bにこの電圧が印加されると液晶の配向に悪影響を及ぼすおそれが有るためである。

【0168】図139は、第35実施例のパネルのTFT基板を製作する工程を示す図である。(1)に示すように、ガラス基板17上にゲート電極31をパターンニングする。次に、SiNx層40、アモルファスシリコン( $\alpha\text{-Si}$ )層72、SiNx層65を順に形成する。更に、(2)に示すように、SiNx層65をチャンネル保護膜の部分のみを残して $\alpha\text{-Si}$ 層72までエッチングする。更に、 $n^+\alpha\text{-Si}$ 層と、データバスライン、ソース41、ドレイン42に相当するTi/Al/Ti層を形成し、パターンニングにてデータバスライン、ソース41、ドレイン42に相当する部分のみを残すようにエッチングする。(4)のように、最終保護膜43に相当するSiNx層を形成後、絶縁に必要な部分

及び突起に相当する部分43B、40Bを残してガラス基板17の表面までエッチングする。この時、同時にソース電極41と画素電極とのコンタクトホールも形成する。この際、ソース電極41がエッチングストップになる。更に、ITO電極層を形成してパターンニングし、画素電極13を形成する。従って、突起の高さはSiNx層40と最終保護膜43の和となる。

【0169】図140は、第35実施例のパネルの変形例の構造を示す図であり、最終保護膜43に相当するSiNx層をエッチングする時に、SiNx層40の上面までエッチングする。従って、突起の高さは最終保護膜43の厚さである。図141は、第36実施例のパネルのTFT基板を製作する工程を示す図である。(1)に示すように、ガラス基板17上にゲート電極31をパターンニングする。次に、ITO電極層を形成してパターンニングし、画素電極13を形成する。(2)に示すように、SiNx層40、アモルファスシリコン( $\alpha$ -Si)層72、SiNx層65を順に形成する。更に、SiNx層65をチャンネル保護膜の部分のみを残して $\alpha$ -Si層72までエッチングする。更に、 $n^+$  $\alpha$ -Si層73を形成する。(3)に示すように、必要な部分及び突起に相当する部分40Bを残して画素電極13の表面までエッチングする。(4)に示すように、データバスライン、ソース41、ドレイン42に相当するTi/Al/Ti層を形成し、データバスライン、ソース41、ドレイン42に相当する部分のみを残すようにパターンニングする。そして、データバスライン、ソース41、ドレイン42をマスクとして $n^+$  $\alpha$ -Si層73と $\alpha$ -Si層72をエッチングする。(5)のように、最終保護膜43に相当するSiNx層を形成後、絶縁に必要な部分及び突起に相当する部分43B、40Bを残して画素電極13の表面までエッチングする。

【0170】以上、TFT基板17側の突起20Bの製作に関する実施例について説明したが、TFT基板17の構造などに応じて各種の変形例がある。いずれにしても、TFT基板17の他の部分のプロセスと共用して突起を製作することにより、製造コストを低減できる。すでに説明したように、電極上に設けられた誘電体の突起は、斜面による配向規制の方向と突起部分での電界による配向規制の方向が一致するので、安定した配向が得られるという利点がある。しかし、突起は電極上に設けられた誘電体であり、その上に配向膜が形成されるため、一対の電極間では液晶セル内が非対称構造となり、電圧の印加に伴って電荷が溜まりやすい。そのため、残留DC電圧が高くなり、いわゆる「焼き付き」と呼ばれる現象が発生するという問題があった。

【0171】図142は、電極上の誘電体の厚さと残留DC電圧の大きさの関係を示す図であり、(1)がその関係を示すグラフであり、(2)が誘電体の厚さdに相当する部分と、「焼き付き」の起きる場所を示してい

る。垂直配向膜22も誘電体であり、図142の(2)に示すように、突起の高さと垂直配向膜22の和が誘電体の厚さdに相当する。図142の(1)に示すように、dの増加に伴って残留DC電圧が増加する。従って、図142の(2)に示す突起20の部分で焼き付きが発生しやすい。これは、図95の第18実施例のように、電極上に誘電体で窪みを形成する場合も同じである。次に説明する第37実施例では、このような問題が発生しないようにする。

【0172】図143は、第37実施例の突起構造を示す図であり、(1)は突起20の斜視図であり、(2)は断面図である。図示のように、突起20は7 $\mu$ mの幅を有し、上面の幅が5 $\mu$ m程度で、高さが1~1.5 $\mu$ m程度である。この上面に多数の微細な穴が設けられている。この微細な穴は、直径が2 $\mu$ m以下である。図144は、上記の微細な穴を有する突起(CF基板側)の作り形を示す図である。(1)のように、ITO膜の対向電極12が形成されたガラス基板を洗浄する。(2)のように、その上に感光樹脂(レジスト)を塗布し、ベークしてレジスト層351を形成する。(3)のように、突起以外の部分及び穴の部分透過するマスクパターン352を密着させて露光する。これを現像して(4)に示すような突起20が得られた。更にベークすると、突起20が収縮して、(5)に示すように側面が斜面になる。

【0173】上記のようにして突起に微細な穴を形成したものと、形成していない基板を組み立て、フリッカ消去法により残留DC電圧を測定したところ(DC:3V、AC:2.5V、温度50°C、DC印加時間10分)、微細な穴を形成した場合には0.09Vであり、微細な穴を形成していない場合には0.25Vであった。このように残留DC電圧が低減されるので、焼き付きが起きにくくなる。

【0174】液晶分子は突起などの斜面に垂直に配向し、電界に垂直に配向する。しかし、突起の間隔が、上記の微細な穴の程度に小さくなると微細部分の斜面に対しては配向しなくなることが分かった。従って、突起の上面の部分では両側の斜面による配向の影響を受け、それに従って配向する。図145は、第38実施例の突起構造を示す図である。第38実施例では、TFT基板側の7.5 $\mu$ m幅の突起20Bの下に、幅3 $\mu$ mの厚みの薄い溝を設けた。更に、突起20Bの下に、クロム性の遮光層34を設けている。このような突起20Bは、第37実施例と同様の方法で製作できる。第38実施例の突起構造で残留DC電圧を測定した結果は、0.10Vであり、第37実施例と同程度の結果が得られた。

【0175】第38実施例の突起構造では、図示のように、電圧無印加時に溝の部分で液晶分子が基板に垂直な方向に配向せず、垂直配向性が劣化することがあるが、遮光膜34が設けられているので、この部分の配向異常



による漏れ光は遮光されるので、コントラストが低下することはない。次に、レジストで作った突起の断面形状について調べた。通常、レジストはパターンニング直後には図146の(1)に示す様な断面形状をしている。しかし、本発明の方式の場合、断面形状として多少なだらかな傾斜をもった蒲鉾(シリンダ)形の断面の方がより安定した配向が得られる。ここでは、パターンニング直後の基板を200°Cで焼成し、レジストの断面形状を図146の(2)に示すような形状に変化させた。図147は、パターンニングしたレジストを焼成する温度を変化させた時のレジストの断面形状の変化を示す図である。焼成温度を150°C以上に上げてても断面形状のそれ以上の変化は小さかった。

【0176】レジストを200°Cで焼成したのは、レジストの断面形状を変化させる以外に別の重要な理由がある。その理由は、試作に使用したレジストは通常の焼成処理(135°C40分)を行っただけでは配向膜の溶剤と反応して溶けてしまう。本実施例では配向膜形成前にあらかじめ十分に高い温度でレジストを焼成しておき、配向膜と反応するのを防止した。

【0177】なお、第1実施例など、これまで説明した突起を作成する例では、レジストを200°Cで焼成してレジストの断面形状を蒲鉾状にしており、これまで説明したデータも蒲鉾状の断面形状の突起パターンによるものである。上記の例では、焼成温度でレジストの断面形状を蒲鉾(シリンダ)形としたが、レジストの線幅によっては自然と蒲鉾形になる。図148は、レジストの線幅と断面形状の関係を示す図である。線幅が5μm程度では、自然と望ましい蒲鉾形になっている。これから、線幅7μm程度以下であれば、自然蒲鉾形の断面形状のレジストが得られるものと思われる。現状の装置では線幅5μmが現実的であるが露光装置の性能によりサブミクロンの線幅であっても原理的に同様の配向が得られると考えられる。

【0178】突起をJSR社製TFT平坦化剤HRC-135などのポジ型フォトレジストを使用して生成すると、その表面は垂直配向膜の材料との濡れ性が不十分で、塗布された垂直配向膜の材料をはじいてしまい、突起の表面に垂直配向膜が形成されないという問題が発生した。図149は、ドメイン規制手段として突起を用いた場合におけるパネルの断面図であり、突起部の様子を示す図である。図149の(1)に示すように、基板16、17の上にはカラーフィルタやバスラインなどが形成され、更にITO電極12、13が形成される。その上に突起20Aと20Bが形成され、突起20Aと20Bを含めたITO電極12、13上に垂直配向膜22の材料を塗布する。しかし、突起20Aと20Bのフォトレジストの表面は垂直配向膜の材料との濡れ性が不十分で、図8の(2)に示すように、塗布された垂直配向膜の材料をはじいてしまい、突起20Aと20Bの表面に

垂直配向膜22が形成されないという問題が発生していた。第39実施例では、このような問題を解決する。

【0179】第39実施例では、垂直配向膜の材料が突起の表面に付きやすくするように突起の表面を処理する。垂直配向膜の材料が突起の表面に付きやすくする処理としては、突起の表面に微細な凹凸を形成して配向膜の材料の塗布性を向上させるか、突起の表面の垂直配向膜の材料との濡れ性を高めることが考えられる。突起の表面に微細な凹凸を形成すると、特に凹の部分に配向膜の材料液が溜まることにより、突起表面の配向膜の材料のはじきが低減される。凹凸の形成方法としては、化学的処理と物理的処理があり、化学的処理としては灰化処理が有効である。

【0180】図150は、第39実施例における突起の製作方法の一例を説明する図であり、灰化処理を使用する例である。図150の(1)に示すように、電極(この場合は画素電極13であるが、対向電極12でもよい。)13上に上記のフォトレジストを用いて突起20を形成する。例えば、突起20は、幅10μm、高さ1.5μmのストライプ状である。これをアニール処理して断面を蒲鉾状にする。この基板を公知のプラズマアッシャーで突起表面を灰化処理する。このようなプラズマアッシング処理により、図150の(2)に示すような微細な窪みが突起表面に形成される。こうして得られた基板を洗浄、乾燥させ、印刷機を用いて垂直配向材を塗布する。この時、突起上に形成された凹凸の効果により、配向材のはじきは起こらず、図150の(3)のように突起の全面に垂直配向膜が形成される。その後、通常のマルチドメインVA方式と同様のプロセスで工程を進める。こうして得られた液晶表示装置は、配向膜のはじきによる表示不良のない、良好な表示特性を有する。

【0181】灰化処理としては、他にオゾンアッシング処理があり、これもプラズマアッシング処理と同様の効果が得られた。物理的に凹凸を形成する方法としては、突起のアニール処理後、基板洗浄機を用いて、基板をブラシ洗浄する。これにより、突起上にスジ状の凹凸が形成される。物理的に凹凸を形成する方法としては、他に図151の(1)に示すように表面に繊維211を有するラビングローラ210でラビングしたり、(2)に示すように凹凸のあるローラ213を突起20が形成された基板に押しつけ、ローラ213の凹凸を転写する方法がある。

【0182】図152は、突起表面の垂直配向膜の材料との濡れ性を高める処理として紫外線を照射する処理を説明する図である。これまで説明したように、基板上にフォトレジストで図150と同様の突起20を形成する。この基板にエキシマUV照射装置を用いて、酸素濃度20%以上の環境で1000mJ/cm<sup>2</sup>の照射量で、主波長172nmの紫外線を照射する。これにより、基板及び突起上の垂直配向膜の材料に対する濡れ性

が向上する。こうして得られた基板を洗浄、乾燥させ、印刷機を用いて垂直配向材を塗布する。この時、紫外線による濡れ性改善効果により、配向材のはじきは起こらず、突起の全面に垂直配向膜が形成される。その後、通常のマルチドメインVA方式と同様のプロセスで工程を進める。こうして得られた液晶表示装置は、配向膜のはじきによる表示不良のない、良好な表示特性を有する。図153は、フォトリソで形成した突起に照射する紫外線の条件を変化させた時の垂直配向膜の材料のはじき率の変化を示すグラフである。図153の(1)は、波長及び照射量とはじき率との関係を示すグラフである。紫外線の波長は200nm以下の時が有効であり、それ以上の波長の場合には改善効果が極めて小さい。また、紫外線の波長が200nm以下の時には、 $1000\text{ mJ/cm}^2$ の照射量ではじきは発生しなくなった。図153の(2)は、波長が200nm以下の紫外線を $1000\text{ mJ/cm}^2$ 照射する時の酸素濃度とはじき率との関係を示すグラフである。酸素濃度が低い環境では、十分な量のオゾンが発生しないため、改善効果が小さいと思われる。従って、波長が200nm以下の紫外線を酸素濃度20%以上の環境で、 $1000\text{ mJ/cm}^2$ 以上照射することが望ましい。

【0183】波長が200nm以下の紫外線を発生させる装置としては、上記のエキシマUV照射装置の他に、低圧水銀ランプがあり、これを使用してもよい。また、上記の処理では、紫外線の照射後に基板洗浄及び乾燥を行ったが、基板洗浄及び乾燥後に紫外線の照射を行うようにしてもよい。この場合、配向膜印刷直前に紫外線の照射が行われるので、照射後の放置および洗浄による濡れ性の改善効果の低減を防止できる。

【0184】また、配向膜の塗布前に、シランカップリング剤、配向膜溶剤などを塗布した後配向膜を形成すれば、突起上のはじきが大幅に改善される。具体的には、基板をベーク（アニール）処理して突起の形状を図146のような蒲鉾型にする。この基板を洗浄後、スピナーを使用してヘキサメチルジシラン（HMDS）を塗布する。これに印刷機を使用して垂直配向材を塗布する。これにより、突起の表面に垂直配向膜が良好に形成された。なお、HMDSの代わりにN-メチルピロリドン（NMP）を塗布するようにしてもよい。更に、垂直配向膜の印刷を密閉されたNMP雰囲気内で行うようにしても、突起の表面に垂直配向膜を良好に形成できる。なお、垂直配向膜の形成前に塗布する溶剤としては、この他にも各種あり、例えば、垂直配向膜の溶剤であるγ-ブチロラクトン、ブチルセロソルブなどが使用できる。

【0185】図154は、第39実施例における突起の製作方法の一例を説明する図であり、微粒子を分散させた材料で突起を形成する例（CF基板側の例）である。(1)のように、粒径が $0.5\text{ }\mu\text{m}$ 以下のアルミナの微粒子357を5~20%混入させたポジ型感光性樹脂

（レジスト）355を、電極12上に塗布する。(2)のように、これに突起部分を遮光するホトマスク356を使用して露光し、現像する。更にベークすると、

(3)のような突起20Aが得られる。この突起20Aの表面にはアルミナの微粒子357が突き出たり、アルミナの微粒子357が欠落した穴が形成されており、表面に微細な凹凸が形成される。従って、垂直配向膜を塗布する時の濡れ性が向上する。

【0186】上記の例で突起の表面の凹凸を多くするには、レジストに混入するアルミナの微粒子の割合を増加させる必要があるが、アルミナの微粒子の割合が20%を越えると、レジストの感光性が低下し、露光によってパターンニングできなくなる。図155は、突起の表面の凹凸を多くする必要がある場合の突起の製作方法を示す図である。

【0187】図155の(1)のように、粒径が $0.5\text{ }\mu\text{m}$ 以下のアルミナの微粒子357を大きな割合で混入した非感光性樹脂を電極12上に塗布する。更に、

(2)のように、その表面にレジストを塗布して、突起部分を遮光するホトマスク358を使用して露光し、現像する。これによりホトマスク358に対応する部分にのみレジストが残るので、エッチングすると突起部分以外の非感光性樹脂が除かれる。更にベークすると、

(3)のような突起20Aが得られる。この突起20Aの表面には同様に凹凸が形成されるが、混入したアルミナの微粒子357の割合が大きいので、多数の凹凸が形成され、図154の例より垂直配向膜を塗布する場合の濡れ性が一層向上する。

【0188】図156は、微粒子により突起の表面に凹凸を形成する別の製作方法を示す図である。この例では、電極12の表面にレジスト360を塗布した後、アルミナの微粒子361を散布してレジスト360の表面に付着させ、その後プリベークする。後は、従来と同様に、突起をパターンニングすれば、(2)のような突起20Aが得られる。これを洗浄すれば、突起20Aの表面には、アルミナの微粒子361が存在したり、アルミナの微粒子361が抜け落ちた穴が存在するので、凹凸が形成される。

【0189】図157は、第39実施例における突起の製作方法の一例を説明する図であり、突起材料を発泡させて表面に凹凸を形成する例である。突起20を形成するレジストは、例えば、PGMEA（プロピレングリコールモノメチルエーテルアセテート）などの溶剤の溶かした上でスピナーなどで塗布される。その上で $60^\circ\text{C}$ でプリベーク（プリキュア）される。この状態では、レジスト中には大量の溶剤が残っている。これをマスク露光及び現像してパターンニングする。

【0190】従来は、図158で破線で示すように、クリーンオープン内で10分かけてゆっくり $200^\circ\text{C}$ まで上昇させ、その状態に75分間以上保持した後、10

分かけてゆっくり常温に戻していた。これに対して、この実施例では200°Cのホットプレート上に載置して10分間加熱する。この時、基板の温度が200°Cまで上昇するのに約1分を要する。その後、10分間放冷して常温に戻す。このように、急加熱すると、図157の(1)のようにレジスト内の溶剤が突沸して内部に泡362が生じる。この泡362は、図157の(2)のように、突起20の表面から外部に上記が放出される。この時に突起の表面に発泡痕363が形成され、凹凸を生じる。

【0191】なお、溶剤に溶かしたレジストを塗布前に攪拌してレジスト中に気泡を導入すると、レジストを急加熱した時により発泡しやすくなる。また、窒素ガスや炭酸ガスなどを導入しながら攪拌してもよい。これによりガスの気泡がレジスト中に導入されると共に、一部のガスは溶剤中に溶解するので、加熱時の発泡性が増す。また、レジストに120~200°C程度で脱水する結晶水やゲスト溶剤を放出する包接化合物を混合してもよい。これにより、加熱時に結晶水から水が放出されて水蒸気となったり、ゲスト溶剤が放出されるので、より発泡しやすくなる。また、レジスト中に溶剤又はガスを吸着したシリカゲルを混入してもよい。これにより、加熱時にシリカゲルから吸着している溶剤又はガスが放出されるので、より発泡しやすくなる。なお、混入する固形材料は、突起の高さや幅以下の大きさであることが必要であり、そのような大きさになるように粉碎しておく。

【0192】第37実施例では突起に微細な穴を設け、第38実施例では突起に溝を設けたが、そのような構造にすることによっても突起の表面に垂直配向膜が形成し易くなる。図159は、第38実施例のような溝を有する突起を作る別の方法を示す図である。図159の

(1)に示すように、マイクロレンズの作成に使用されるフォトレジストを使用して、突起365と366を近接して形成する。このフォトレジストは、光の照射強度、焼成(ベーク)温度、組成などによりパターンニングされた形状を変えることが可能であり、適切な焼成条件を設定することにより、突起が崩れて(2)に示すようになる。これに垂直配向膜22を塗布すれば、(3)に示すように、突起20の中央部が窪んでいるので垂直配向膜22が良好に形成される。突起365と266は、上記の材料を1.5μmの厚さに塗布した後、幅3μm、突起の間隔1μmになるようにパターンニングした。そして、180°Cで10分から30分ベークした。これにより、2つの突起が融合して図159の

(2)のようになった。ベークの時間を制御することにより、所望の形状が得られた。突起365と266は、高さが0.5μmから5μm、幅が2μmから10μmで、間隔が0.5μmから5μmの範囲であれば2つの突起が融合するようであるが、突起の高さを5μm以上とすると、セル厚(液晶層の厚さ)に影響し、液晶を注

入する上で妨げになる。また、突起の幅を2μm以下とすると、突起の配向規制力が低下してしまう。更に、突起の間隔を5μm以上とすると、2つの突起を融合させるのが難しく、0.5μm以下にすると中央に窪みができない。

【0193】以上、第39実施例における突起の配向膜の材料に対する濡れ性の改善処理について説明したが、突起はどのようなパターンでもよく、断面形状も蒲鉾型である必要はない。更に、突起を形成する材料もフォトレジストに限らず、所望の形状に突起を形成できるものであればよい。ただし、後のプロセスで化学的あるいは物理的に凹凸を形成することを考慮すると、材質として柔らかく剥がれにくくアッシング可能なものが適切である。この条件に適合する材料としては、フォトレジスト、ブラックマトリクス樹脂、カラーフィルタ樹脂、オーバーコート樹脂、ポリイミドなどの樹脂材料が適切である。また、このような有機材料であれば、アッシングやUV照射などにより、表面の改質(処理)が可能である。

【0194】以上説明したように、第39実施例では、突起表面の配向膜の材料に対する濡れ性が改善されるため、突起表面に配向膜が形成されないという故障を防止でき、表示品質が向上すると共に、歩留りが向上する。従来、各画素の間の部分を通過する漏れ光によるコントラストの低下を防止するため、各画素の周辺部にいわゆるブラックマトリクスを設けることが行われている。図160は、ブラックマトリクスを設けた従来例のパネル構造を示す図である。図示のように、カラーフィルタ(CF)基板16の上にはRGB画素に対応してR(レッド)フィルタ39R、G(グリーン)フィルタ39G、B(ブルー)フィルタ39Bが形成され、その上にITO電極12が形成される。更に、各RGB画素の境界部分にブラックマトリクス34が形成される。TFT基板17には、ITO電極13と共にデータバスライン、ゲートバスライン、あるいはTFT素子33が形成される。2枚の基板16と17の間には、液晶層3が設けられる。

【0195】図161は、本発明の第40実施例のパネル構造を示す図であり、図162は第40実施例の画素における突起パターンを示す図である。図示のように、Rフィルタ39R、Gフィルタ39G、及びBフィルタ39BがCF基板16上に形成されている。図161では図示していないが、図162に示すように、第1実施例の液晶パネルで設けた配向制御用の突起20AがCF基板16に形成されている。この突起20Aは遮光性の材料で作られている。各画素の周辺部には突起77が設けられており、この突起77も遮光性材料で作られており、ブラックマトリクスとして機能する。従って、従来例のように、ブラックマトリクス34を形成する必要はない。このブラックマトリクスとして機能する突起77

は、突起 20A と同時に形成することが可能であり、そのような製作方法を使用すれば、CF 基板 16 の作成時のブラックマトリクス作成工程を省くことができる。なお、参照番号 78 は、各画素の TFT の部分で、突起 77 はこの部分も遮光するように設けられる。

【0196】なお、図 161 では、CF 基板側 16 に突起 20A と 77 を設けているが、突起 77 又は突起 20A と 77 の両方を TFT 基板 17 側に設けてもよい。これにより、CF 基板側 16 と TFT 基板 17 の貼り合わせのズレを考慮する必要がなくなり、パネルの開口率と貼り合わせ工程の歩留りを飛躍的に向上させることができる。CF 基板 16 側にブラックマトリクスを設けた場合、TFT 基板 17 の ITO 電極 13 と、CF 基板 16 の開口部（ブラックマトリクスのない部分）を全く同じに設計すると、パネル製造工程で貼り合わせズレが発生した場合に、ズレた箇所が光漏れを起し正常な表示が得られない。通常、どんな高精度な貼り合わせ装置を使用しても、合わせ誤差は  $\pm 5 \mu\text{m}$  程度存在する。そのため、その分のマージンを考慮してブラックマトリクスの開口を小さめに設計してこのような問題が生じないようにしている。すなわち、TFT 基板 17 側の ITO 電極 13 より、 $5 \sim 10 \mu\text{m}$  程度内側までブラックマトリクスが覆うようにしている。TFT 基板 17 側に突起 77 を設けると、貼り合わせズレによる影響を受けないため開口率を最大限に高くすることができる。この効果は、パネルの画素が小さくなればなるほど、すなわち、解像度が上がれば上がるほど、大きくなる。例えば、本実施例では、画素の ITO 電極の寸法が横  $80 \mu\text{m}$ 、縦  $240 \mu\text{m}$  の基板を用いたが、従来方式であれば、 $5 \mu\text{m}$  ずつのマージンをとるため、横  $70 \mu\text{m}$ 、縦  $230 \mu\text{m}$  の開口になり、画素の開口面積は  $16100 \mu\text{m}^2$  になる。これに対して、本実施例では、画素の開口面積は  $19200 \mu\text{m}^2$  であり、開口率は従来方式の約 1.2 倍に改善される。もし、このパネルの 2 倍の解像度のディスプレイとすれば、電極の寸法は横  $40 \mu\text{m}$ 、縦  $120 \mu\text{m}$  であり、従来方式であれば画素の開口面積は  $3300 \mu\text{m}^2$  になり、本実施例であれば画素の開口面積は  $4800 \mu\text{m}^2$  になり、約 1.5 倍に改善されることになる。このように、解像度が上がれば上がるほど有効である。

【0197】図 163 は、第 4 1 実施例のブラックマトリクス (BM) のパターンを示す図である。前述のように、ドメイン規制手段の部分では漏れ光が生じる。上記のように、突起の頂上付近に存在する  $90^\circ$  方位角の異なる微小ドメインを利用することも考えられるが、突起の頂上付近で安定な配向が得られない時には漏れ光が生じる。そのため、コントラストなどを向上するためにはドメイン規制手段の部分に遮光することが望ましい。突起の部分に遮光するには、突起を遮光材料で形成することが考えられるが、第 4 1 実施例は、ドメイン規制手段

の部分にブラックマトリクス (BM) で遮光する。

【0198】前述のように、TFT 及びセル電極とバスラインとの境界部分の漏れ光を遮光するため BM 34 が使用されるが、第 4 1 実施例ではこの BM をドメイン規制手段の部分にも設ける。これにより、ドメイン規制手段の部分での漏れ光が遮光でき、コントラストが向上する。図 164 は、第 4 1 実施例のパネルの断面図である。図示のように、突起 20A と 20B、TFT 33、及びバスライン（ここではゲートバスライン 31 のみが示されている。）とセル電極 13 との隙間に対応して BM 34 が設けられている。

【0199】図 165 は、第 4 2 実施例の画素パターンである。従来から、表示画素をほぼ正方形とし、隣接する列の表示画素を、表示画素の配列ピッチの  $1/2$  ずれて配列するデルタ配列が知られている。カラー液晶表示装置の場合には、相互に隣接する 3 個の画素 13B、13G、13R で 1 組のカラー画素群を形成する。各画素は正方形に近い形であるため、1 対 3 の長方形の場合に比べて、突起の間隙をあまり小さくしなくても、各方位に配向分割される液晶分子の割合を等しくするのが容易になる。この場合、データバスラインは、画素の周縁に沿ってジグザグに延びるようにする。このように、基板の全面に連続した突起又は窪みの列を形成して配向分割する場合には、デルタ配列が非常に効果的である。

【0200】次に説明する第 4 3 実施例は、配向制御用の突起又は第 4 0 実施例のブラックマトリクスとして機能する突起 77 をスペーサとして利用する実施例である。図 18 にも示したように、2 枚の基板間の距離（セル厚）を所定値にするため、スペーサが使用される。図 166 は、従来例におけるパネル構造を示す図であり、画素の境界部分にスペーサ 45 が配置され、セル厚を規定する。スペーサ 45 は、例えば、所定の直径を有する球である。

【0201】図 167 は第 4 3 実施例のパネル構造を示す図であり、(1) が第 4 3 実施例のパネル構造を、

(2) はその変形例を示す。図 167 の (1) に示すように、第 4 3 実施例のパネルでは、画素の周辺部に設けられる突起 79 をセル厚まで厚くし、突起 79 によりセル厚を規定する。なお、この図では、突起 79 は TFT 基板 17 側に形成しているが、CF 基板 16 側に形成してもよい。このように構成することにより、スペーサを設ける必要がなくなる。なお、この突起 79 の部分には液晶が存在しないため、垂直配向型のような場合は、突起部分（セル保持部分）は印加電圧に関係なく、常に黒表示となる。従って、ブラックマトリクスは必要なく、突起 79 は遮光性を有する材料で形成する必要はなく、透明な材料で作っても良い。

【0202】図 167 の (1) に示した第 4 3 実施例では、突起 79 でセル厚を規定していたが、突起の形成精度でセル厚の精度が左右され、スペーサを使用した場合

に比べ精度が落ちる。第16実施例の形で実際にパネルを製作した結果、セル厚のパラツキは $\pm 0.1 \mu\text{m}$ 以内に制御でき、このレベルであれば現状では特に問題にならないが、厳密なセル厚の制御が必要な場合には向かない。図167の(2)に示す変形例はこのような問題を解決するための構造である。図167の(2)の変形例では、突起80を形成する樹脂の中にスペーサ45を混ぜて塗布し、それをパターンニングして突起を形成する。この変形例では、スペーサが不要であるという第43実施例の利点は失われるが、突起パターン形成精度に左右されずにセル厚を規定できるという利点がある。実際に図167の(2)の形でパネルを製作した結果、セル厚は $\pm 0.05 \mu\text{m}$ の精度にすることができた。また、スペーサを必要とすることには変わらないが、樹脂にスペーサを混入させて突起の樹脂と同時にスペーサをセル上に配置するため、あらためてパネル化工程でスペーサを散布する必要がなく、プロセスは増加しない。

【0203】図168も第43実施例の変形例を示す図であり、(1)は図167の(1)の第43実施例における突起79を、遮光性の材料で作った突起81としたもので、(2)は図167の(2)の突起80を、遮光性の材料で作った突起82としたものである。前述のように、図167の(1)と(2)において、突起79又は80を透明材料で形成してもこれらの突起はブラックマトリクス機能を十分に果たすが、これを遮光材料で形成した方が、より完璧な遮光性が得られる。

【0204】図169も第43実施例の変形例を示す図であり、突起83をCF基板16に、突起84をTFT基板17にそれぞれ形成し、それらを接触させることでセル厚を規定している。効果については第43実施例及びその変形例と同じである。第43実施例及びその変形例では、画素の周辺部に設ける突起でセル厚を規定しているが、配向制御用の突起、例えば、図162の突起20Aでセル厚を規定することも可能である。

【0205】更に、第40実施例、第43実施例及び第43実施例の変形例では、画素の全周辺部にわたって突起を形成したが、突起を画素の周辺部の一部にのみ形成することも可能である。例えば、第40実施例、第43実施例及び第43実施例の変形例の突起77、79～84を、遮光性の材料で、各画素のTFT部分、すなわち、図162の参照番号78で示す部分にのみ形成する。前述のように、VA (Vertically Aligned) 方式のようにITO電極に電圧が加わっていない時に黒を表示するいわゆるノーマリブラックモードのパネルでは、ブラックマトリクスを省略しても漏れ光はほとんど問題にならないので、TFTの部分のみを遮光性の樹脂で覆い、画素周辺部のドレインバス、ゲートバス上には設けないようにすれば、前述の通り、遮光部が減ればそれだけ開口率が向上し、有利である。

【0206】第43実施例では、ブラックマトリクスに

スペーサの機能を持たせたが、ブラックマトリクスや突起にスペーサの機能をもたせない場合には、従来と同様に、垂直配向膜を形成した一方の基板にセル厚に等しい直径を有する球状のスペーサを散布した後、他方の基板を貼り合わせることになる。しかし、電極上に突起を形成すると、散布したスペーサの一部は突起上に位置することになる。スペーサの直径を突起のない場合のセル厚に等しくすると、突起上にのるスペーサのためセル厚が所望の値より大きくなる。更に、一旦組み立てたパネルに外部から力が加わり、スペーサが突起上に移動すると、その部分のみがセル厚が大きくなり、表示むらなどの問題が生じる。次に説明する第44実施例では、突起の厚みを考慮してあらかじめスペーサの直径を減らすことにより、このような問題が生じないようにする。

【0207】図170は、第44実施例のパネル構造を示す図であり、(1)が組み立て前のTFT基板17を、(2)が組み立て前のCF基板16を、(3)が組み立てた状態を示す。図170の(1)及び(2)に示されているように、CF基板16の電極12の上には突起20Aが形成され、更に垂直配向膜22が形成されており、TFT基板17の電極13の上には突起20Bが形成され、更に垂直配向膜22が形成されている。突起20Aと20Bは、同じ高さ $1 \mu\text{m}$ で、パネル面から見た時に相互に交差することはないように組み立てられる。セル厚は $4 \mu\text{m}$ で、プラスチック製のスペーサ85の直径はセル厚から突起の高さを減じた $3 \mu\text{m}$ である。図170の(1)に示すように、TFT基板17にスペーサ85を $150 \sim 300$ 個/ $\text{mm}^2$ で散布する。CF基板16に接着製樹脂によりシールを形成し、TFT基板17に貼り合わせる。(3)に示すように、スペーサ85はある確率で突起20Bの上又は20Aの下に位置する。この確率は、突起20Aと20Bの部分の面積の全体に対する割合である。(3)の状態であれば、突起20Bの上又は20Aの下に位置するスペーサと突起の厚みでセル厚が規制される。突起20Aと20B以外の部分にあるスペーサ45はセル厚に影響しない浮遊スペーサとなる。突起20Aと20Bでセル厚が規制されるため、セル厚が所望の値より大きくなることはほとんどない。また、パネルの使用中に突起の部分以外のスペーサが突起の部分に移動しても、セル厚が厚くなることはなく、突起部分にあったスペーサが突起以外の部分に移動しても浮遊スペーサになるだけである。

【0208】図171は、スペーサの散布密度とセル厚の関係を示す図である。スペーサの散布密度を $100 \sim 500$ 個/ $\text{mm}^2$ とすれば、セル厚は $4 \mu\text{m} \pm 0.5 \mu\text{m}$ の範囲となる。次に、パネルに外部から力を加えた場合に発生するセル厚のむらとスペーサの散布密度の実験結果を図172に示す。この結果から、散布密度が $150$ 個/ $\text{mm}^2$ 以下では、加力に対してむらが発生しやすく、 $300$ 個/ $\text{mm}^2$ 以上では、引っ張りに対してむら

が発生しやすい。従って、散布密度は150~300個/mm<sup>2</sup>が最適である。

【0209】液晶表示パネルの製造工程で、イオン性不純物を取り込んだり、液晶中に含まれているイオン及び配向膜や突起形成材料、シール材などから溶出してくるイオンが液晶パネル中に混入してくることがある。イオンが液晶パネル中に混入すると、パネルの比抵抗が低下するためにパネルに印加される実効的な電圧が低下することになり、表示むらが発生する原因となる。また、イオンの混入は、パネルに表示の焼き付きを発生する原因ともなり、更には電圧保持率の低下にもつながる。このようにイオンがパネルに混入することにより液晶パネルの表示品質や信頼性が低下してしまう。

【0210】そのため、これまでの実施例で説明したドメイン規制手段として使用する電極上に形成された誘電体の突起にイオン吸着能力を設けることが望ましい。イオン吸着能力を持たせるには、2つの方法がある。1つは紫外線を照射することであり、他方はイオン吸着能力を有する材料を突起の材料に添加することである。紫外線を照射すると、突起形成材料の表面エネルギーが上昇するので、イオン吸着能力が高められる。表面エネルギー $\gamma$ は、表面エネルギーの極性項 $\gamma_p$ と表面エネルギーの分散項 $\gamma_d$ の和で表される。極性項はクーロン静電力によるもので、分散項はファンデルワールス力のうちの分散力に基づくものである。紫外線を照射すると、結合エネルギーの低い部位の結合の切断が起き、切断された箇所と空気中の酸素とが結合する。それにより、表面の分極率が増大し、極性項が大きくなり、表面エネルギーが増大する。分極の度合いが増すと、イオンは表面に吸着されやすくなる。すなわち、紫外線を照射することにより、突起表面がイオン吸着能力を有するようになる。紫外線を照射する際には、突起にだけ選択的に照射することが好ましいが、基板表面の結合よりも突起形成材料の結合の方が切れやすいので、パネル全面に紫外線を照射しても突起だけがイオン吸着能力を有するようになる。紫外線を照射した後、垂直配向膜を形成する。

【0211】イオン吸着能力を有する材料としては、イオン交換樹脂、キレート剤、シランカップリング剤、シリカゲル、アルミナ、ゼオライトなどが知られている。このうち、イオン交換樹脂はイオンを交換するもので、不純物として最初から存在していたイオンを補足するが、その代わりに別のイオンを放出するため、突起形成材料に添加するには適さない。キレート形成能力を有する材料の中には、代替りのイオンを放出することなしにイオンを補足する能力を有する材料が存在するので、このような材料を使用することが望ましい。このような材料としては、図173に化学式を示すようなクラウンエーテルや、図174に化学式を示すようなクリプタンドがある。更に、アルミナやゼオライトなどの無機材料もイオンを放出することなしにイオンを補足する能力を有

する。従って、これらの材料を使用する。なお、1つのイオン吸着材料だけでは吸着されるイオンの種類に限りがあるので、異なるイオンを吸着する材料を組み合わせるとよい。

【0212】ポジ型レジストで、幅7.5 $\mu$ m、高さが1.5 $\mu$ m、突起間の間隙が15 $\mu$ mの突起列を形成し、上記の各種のイオン吸着能力を持たせる処理を行い、製作したパネルで初期のイオン密度及び200時間使用した後のイオン密度(単位p.c)を測定した結果を図253に示す。図253において、例Cでは1500mJの紫外線を照射し、例Dではクラウンエーテルを0.5重量パーセント添加し、例Eではゼオライトを添加し、例Fではクラウンエーテルとゼオライトを添加した。なお、参考のためにイオン吸着能力を持たせる処理を行わない場合を比較例として示す。使用時には、0.1Hzの10Vの三角波を印加し、測定時の温度は50°Cである。この結果から、イオン吸着能力処理の有無にかかわらずイオン密度の初期値はほぼ同じレベルである。しかし、200時間後のイオン密度は、処理を行わない時には大幅に増加しているが、処理を行えば増加が少ないことが分かる。

【0213】また、紫外線を照射したものと何ら処理を行わないものを実際に500時間ランニング試験したところ、処理を行わない場合には焼き付きが発生したが、紫外線を照射したものでは焼き付きは発生しなかった。第40実施例では、ブラックマトリクスでCF基板16の側の突起パターンを形成する構成を開示しているが、これについてより詳しく説明する。

【0214】前述のように、従来の工程を利用してCF基板16に突起パターンを形成できれば、新たな工程を追加しないので、突起パターンの形成のためのコスト増加を最小限に抑えられる。第45実施例は、従来の工程を利用してCF基板16に突起パターンを形成する実施例である。図175は、第45実施例のCF基板の構造を示す図である。図175の(1)に示すように、第45実施例では、CF基板16の上にカラーフィルタ樹脂(CF樹脂)39Rと39G(他に39B)を画素毎に形成する。そして、その上に、ブラックマトリクス、CF樹脂、その他平坦化樹脂などの適当な材料で、所定の位置に突起ターン50Aを形成し、その上にITO(透明電極)12を形成する。ブラックマトリクスの材料は特に限定しないが、突起を形成するためある程度の厚さが必要であり、それを考慮すると樹脂を使用することが望ましい。

【0215】図175の(2)は、第45実施例のCF基板の変形例を示す図であり、CF基板16の上に、ブラックマトリクス、CF樹脂、その他平坦化樹脂などの適当な材料で、所定の位置に突起ターン50Bを形成する。その後、CF樹脂39Rと39Gを形成すれば、突起の部分はCF樹脂が重なるので厚くなりそのまま突起

となる。これにITO（透明電極）12を形成する。

【0216】第45実施例の構造であれば、CF基板のいずれの位置にも突起が形成可能である。図176は、第46実施例のパネル構造を示す図である。第46実施例では、CF基板16の画素の周辺部、すなわち、CF樹脂39R、39G、39Bやブラックマトリクス34の継ぎ目の部分に突起50を形成し、TFT基板17にはこの継ぎ目の中間に突起20Bを形成する。従って、CF基板16で各画素の継ぎ目の対向する一組の辺上に連続した突起、すなわち、直線状の突起パターンを形成する場合には、TFT基板の画素の中心付近にこの突起パターンに平行する直線状の突起パターンを形成する。また、CF基板16で各画素の継ぎ目のすべての辺上に連続した突起を形成する場合は、図80と図81に示すようなパターンになるので、TFT基板17には、画素の中心付近に四角錐状の突起を形成する。

【0217】第46実施例のパネル構造であれば、その構造は色々な態様が可能である。以下、第46実施例のCF基板の構造の例を説明する。図177から図182は、第46実施例のCF基板の構造例を示す図である。図177の(1)では、CF樹脂39Rと39Gの間にブラックマトリクス(BM)34を設けるもので、BM34をCF樹脂より厚く形成し、その上にITO電極12を形成する。BM34の部分が突起となる。この場合も、BM34は樹脂などで形成することが望ましい。

【0218】図177の(2)では、CF基板12の上に金属などで薄いBM34を形成し、その上にCF樹脂39R、39Gでカラーフィルタを形成した後、更にCF樹脂39Rで突起70を形成し、更にITO電極12を形成する。図178の(1)では、CF基板12の上に金属などで薄いBM34を形成し、その上にCF樹脂39R、39Gでカラーフィルタを形成した後、BM34及びCF樹脂以外の樹脂、例えば平坦化材に使用される樹脂で突起71を形成し、更にITO電極12を形成する。この場合、図177の(1)と同様に、平坦化材をCF樹脂より厚く形成する。

【0219】図178の(2)では、CF基板12の上に突起の厚さ分のBM34を樹脂などで形成し、BM34に重なるようにCF樹脂39R、39Gでカラーフィルタを形成した後、更にITO電極12を形成する。BM34に重なるCF樹脂の部分が突起になる。図179の(1)では、CF基板12の上に金属などで薄いBM34を形成し、その上にCF樹脂39Rを形成した後、CF樹脂39Rに重なるようにCF樹脂39Gを形成し、更にITO電極12を形成する。CF樹脂が重なる部分が突起になる。突起の部分にはBM34があり、光を通過させないので、いずれのカラーフィルター樹脂が上でもよい。この構造であれば、カラーフィルタを形成する工程で突起が形成できるため、工程は増加しない。

【0220】図179の(2)では、図177の(1)

で、平坦化材71とCF樹脂39R、39Gの一部が重なるように形成する。平坦化材71とCF樹脂の重なる部分が突起になる。これにより、平坦化材71を突起の高さ分まで薄くできる。以上の構造は、突起の上にITO電極を形成し、電極に突起がある構造であるが、次にITO電極の上に絶縁材料で突起を形成する例を説明する。

【0221】図180では、CF基板16にCF樹脂39R、39Gでカラーフィルタを形成した後、更にITO電極12を形成し、その上にBM34で突起を形成する。この場合も工程は増加しない。図181の(1)では、CF基板16に薄いBM34を形成した後、ITO電極12を形成し、その上にCF樹脂39R、39Gでカラーフィルタを形成する。その際、CF樹脂39R、39Gを重ねて突起とする。この場合も工程は増加しない。

【0222】図181の(2)では、CF基板16に薄いBM34を形成した後、CF樹脂39R、39Gでカラーフィルタを形成し、更にITO電極12を形成し、その上に平坦化材で突起50Eを形成する。図182の(1)では、CF基板16にITO電極12を形成した後、その上にCF樹脂39R、39Gでカラーフィルタを形成し、BM34で突起を形成する。

【0223】図182の(2)では、CF基板16に薄いBM34を形成した後、その上にCF樹脂39R、39Gでカラーフィルタを形成し、平坦化材50F表面を平坦にする。その上にITO電極12を形成し、更にBM34を形成し、突起とする。図183と図184は、第47実施例におけるカラーフィルタ(CF)基板の製造工程を説明する図である。このCF基板は、ドメイン規制手段として突起を有するものである。

【0224】図183の(1)に示すように、ガラス基板16を用意する。次に、(2)に示すように、ガラス基板16上に、ネガ型のCFのブルー用フィルタ用樹脂(B樹脂：富士ハント製CB-7001)39B'を1.3 $\mu$ m塗布する。(3)に示すように、図示のようなフォトマスク370を使用したフォトリソグラフィ法により、ブルー(B)画素部、BM部及び突起20Aの部分にB樹脂を形成する。次に、(4)に示すように、レッド用フィルタ用樹脂(R樹脂：富士ハント製CR-7001)39R'を塗布し、フォトマスク371を使用したフォトリソグラフィ法によりレッド(R)画素部、BM部及び突起20Aの部分にR樹脂を形成する。更に、(5)に示すように、グリーン用フィルタ用樹脂(G樹脂：富士ハント製CG-7001)39G'を塗布し、フォトマスク372を使用したフォトリソグラフィ法によりグリーン

(G)画素部、BM部及び突起20Aの部分にG樹脂を形成する。以上の工程により、B、G、Rの各画素部には対応するカラーフィルタ(CF)樹脂が一層だけ、BM部及び突起20AにはB、G及びRの樹脂が3層重な

って形成される。B、G及びRの樹脂が3層重なった部分は、ほとんど光を透過しない黒部分になる。次に、透明平坦化樹脂（日立化成製：HP-1009）をスピコートで約 $1.5\mu\text{m}$ 塗布し、 $230^\circ\text{C}$ のオープンで1時間ポストベークした後、ITO膜をマスクスパッタにより成膜する。次に、(6)に示すように、黒色ポジ型レジスト（東京応化製：CFPR-BKP）をスピコートで約 $1.0\sim 1.5\mu\text{m}$ 塗布後、プリベークし、ガラス基板16の背面からCF樹脂を通して、 $365\text{nm}$ の波長を含む紫外線を $1000\text{mJ}/\text{cm}^2$ 露光する。B、G及びRの樹脂が3層重なった部分は、紫外線の透過率が他の部分にくらべて低いので、露光の閾値に達しない。そしてアルカリ現像液で現像すると、露光されなかったBM部34及び突起20Aが形成されるので、 $230^\circ\text{C}$ のオープンで1時間ポストベークする。更に、垂直配向膜22を形成して、CF基板が完成する。

【0225】図185は、上記のようにして製作したCF基板16とTFT基板17を貼り合わせて完成した液晶パネルの断面図である。TFT基板17には、ドメイン規制手段として、画素電極13にスリット21が設けられており、その上には垂直配向膜22が形成されている。参照番号40は、ゲート保護膜やチャンネル保護膜である。なお、遮光が必要な部分には、BM34とB、G及びRの3層の樹脂が重なっており、遮光性は良好である。また、CF基板16の突起20AとTFT基板17のスリット21が液晶の配向を分割し、良好な視角特性及び高い動作速度が得られる。

【0226】以上説明したように、第47実施例では、CF基板のドメイン規制手段である突起20A及びBM34を形成する場合に、パターン露光を行う必要がなく、背面露光によりパターンニングできるため、突起20A及びBM34の形成工程が簡単になり、コストが低減され、歩留りが向上する。なお、第47実施例では、CFの形成に顔料分散法を用いているが、染色法や、ポリミドなどに顔料を分散させている非感光性レジストをエッチングで形成する場合にも同様に適用可能である。また、第47実施例では、突起20A及びBM34の部分にCF樹脂を3層重ねたが、背面露光時の照射光の波長と照射エネルギーを適当に選択すれば、2層でも可能である。

【0227】第47実施例では、CF基板にBMと共にドメイン規制手段である突起をパターンニングなしに形成したが、突起を形成せずにBMのみを形成する場合にも当然適用可能である。第48実施例は、第47実施例と同様の方法で突起は形成せずにBMを形成する実施例である。図186は、第48実施例におけるCF基板の製造工程を説明する図であり、図187は第48実施例のパネル構造を示す図である。

【0228】第48実施例は、突起に対応する部分にCF樹脂を重ねずにBMに対応する部分にのみCF樹脂を

重ねてBM突起381を形成する。次に、平坦化はせずに、図186の(1)に示すように、ITO膜12を成膜し、上記の黒色ポジ型レジスト380を所定の厚さ、例えば約 $2.0\mu\text{m}\sim 2.5\mu\text{m}$ 塗布する。その上で背面露光して現像することにより、図186の(2)のような、BM突起381の上にBMレジスト380を重ねたパネルが得られる。BM突起381とBMレジスト380の両方でBMをなす。

【0229】このようなCF基板とTFT基板を貼り合わせて図187の(1)に示すようなパネルを製作する。図187の(2)は、(1)の点線の円部分の拡大図であり、BMレジスト380はTFT基板17に接触しており、BM突起381とBMレジスト380の両方で基板間の距離を規定している。すなわち、BM突起381とBMレジスト380がスペーサの役割を果たしている。

【0230】以上説明したように、第48実施例では、BMをパターンニングする必要がなく工程が簡単になる上、BMがスペーサの役割を果たすためスペーサを設ける必要がない。なお、第48実施例では、ポジ型レジストを使用して背面露光によりパターンニングせずにBMを形成したが、フォトリソグラフィ法でパターンニングするのであれば、ネガ型、ポジ型両方のレジストを使用してもよい。又、当然、黒色でなくてもドメイン規制手段である突起や、スペーサの働きをするので、第47実施例でも有効である。

【0231】次に、第48実施例でCF樹脂を重ねた突起381をそのままBMとして利用する例を説明する。図188は、第48実施例におけるCF基板の製造工程を説明する図であり、図189は第48実施例のパネル構造を示す図である。図188の(1)に示すように、BMの部分にCF樹脂を3層重ねて光をほとんど透過しない突起381を形成する。次に、(2)に示すように、上記の透明平坦化樹脂をスピコートで約 $1.5\mu\text{m}$ 塗布し、 $230^\circ\text{C}$ で1時間ポストベークした後、ITO膜12を形成する。更に、(3)に示すように、ポジ型レジスト（シプレイファースト社製：SC-1811）を約 $1.0\sim 1.5\mu\text{m}$ 塗布し、プリベーク後フォトリソグラフィ法により突起20Aを形成する。B、G及びRのCF樹脂を3層重ねた突起381は、光をほとんど透過しないのでBMとして作用する。このようにして完成したCF基板16をTFT基板16とスペーサ45を介して貼り合わせることにより、図189のようなパネルが完成する。

【0232】第47実施例から、第49実施例では、CF樹脂を重ねてBMを形成する例を説明したが、ネガ型液晶を挟持するVA方式の液晶表示装置は、ノーマリブラックであり、電圧が印加されない非画素部はほとんど光を透過しない。そのため、非画素部を遮光するBMは、ノーマリホワイトの場合には問題になるような光透



過率のものでも使用できる。すなわち、BMはある程度低い光透過率であればよいといえる。第50実施例は、このような点に着目してCF基板の製造を簡単にする実施例であり、1つのCF樹脂、具体的にはB樹脂をBMとして使用する。これでも表示品質としては問題を生じない。

【0233】図190は、第50実施例におけるCF基板の製造工程を説明する図であり、図191は第50実施例のパネル構造を示す図である。図190に示すように、ガラス基板16上に、R、G（富士ハント社製：CR-7001, CG-7001）の2色のCF樹脂を形成後、ネガ型B感光性樹脂（富士ハント社製：CB-7001）をスピコートもしくはロールコートにより塗布しプリベークする。その後、ガラス基板16の背面より、365nmの波長を含む紫外線を $300\text{mJ}/\text{cm}^2$ 露光し、アルカリ現像液（富士ハント社製：CD）で現像し、 $230^\circ\text{C}$ のオープンで1時間ポストベークする。その後、ITO膜を成膜し、更に垂直配向膜を形成する。すなわち、R、GのCF樹脂が形成されている部分以外にはB樹脂が形成されることになる。従って、BMを形成して遮光する必要のある部分にはR、GのCF樹脂を形成しないようにしておけば、遮光する必要のある部分にはB樹脂が形成される。

【0234】図191の(1)に示すように、遮光する必要のあるバスライン31、32の部分や、TFTの部分にBMとしてB樹脂39Bが形成される。なお、図191の(2)は、(1)の点線の円部分を拡大した図であり、図示のように、矢印で示すCF側遮光部（B樹脂）382の幅を、TFT基板17のバスライン31、32の幅に2枚の基板を貼り合わせる時マージン①を加えた幅にすることにより、高開口率を得ることもできる。

【0235】第50実施例では、一般に感光波長のg、h、i線の透過率が、B樹脂>R樹脂>G樹脂であるためB樹脂を最後に形成したが、露光感度の高い（露光量の少なくてもよい）CF樹脂、感光波長透過率の高いCF樹脂を最後に形成すると既に形成した樹脂上に最終形成色の樹脂残りが発生しにくく効果的である。更に、一色目に露光装置の位置アライメントマークの識別し易い色（透過光では一般にB>R>G）樹脂を用い、画素パターンと共にアライメントマークを形成することも有効である。

【0236】図192は、第51実施例のCF基板の構造を示す図である。従来の液晶表示装置では、ガラス基板16の上に金属膜のBM34を形成し、その上にCF樹脂を形成し、その上に更にITO膜を形成していた。これに対して、第51実施例では、ITO膜の上にBMを形成する。第51実施例においては、これまで説明した実施例のように、ガラス基板16上にCF樹脂39をパターンニングして形成する。必要に応じ透明平坦化材

を塗布してもよい。次に、透明なITO膜12を成膜し、その上の図示の部分に遮光膜383を形成する。例えば、ITO膜12をマスクを介して $0.1\mu\text{m}$ 程度スパッタし、その上に遮光膜層としてCrを $0.1\mu\text{m}$ 程度成膜する。更に、遮光膜層の上にレジストを厚さ $1.5\mu\text{m}$ 程度スピコート法などの塗布方法で均一に塗布し、遮光膜のパターンの露光、現像、エッチング、剥離を行い、遮光膜383を形成する。遮光膜383はCrで導電性であり、ITO膜12との接触面積も大きいため、基板全体におけるITO膜12の抵抗を低くするという効果がある。なお、ITO膜12や遮光膜383の形成は、どのような方法で行ってもよい。例えば、従来方法であれば、ITO膜12の成膜後、アニールして基板洗浄を行いCr膜を成膜するが、第51実施例では、ITO膜12とCr膜の成膜を一装置内で連続して行うことが可能になり、洗浄工程が削減できるので、工程が簡略化できる。従って、成膜装置を削減でき、装置も小型にできる。

【0237】図193は、第51実施例のCF基板の変形例を示す図である。図193の(1)では、3つのCF樹脂を形成した後、CF樹脂の境界部の溝に別の樹脂384を形成した上で、ITO膜12と遮光膜383を形成している。図193の(2)では、図190で説明した第50実施例と同様に、2つのCF樹脂39Rと39Gを形成した後、B樹脂を $1.5\mu\text{m}$ 程度塗布し、背面露光し、現像して平坦な表面を形成した。その上にITO膜12と遮光膜383を形成する。これであれば、CF層の表面が平坦であるため、ITO膜の断線がなくなり、更に基板全体におけるITO膜12の抵抗を低くできる。

【0238】なお、遮光膜383の下の樹脂384又は39Bとして、反射率の低い着色樹脂を使用すれば、遮光部の反射率が低くなり、液晶表示装置の外光の反射をより低反射にすることが可能である。更に、遮光膜383の下の樹脂384又は39Bとして、透過率の低い着色樹脂を使用すれば、遮光部の透過率が低くなり、液晶表示装置を高コントラスト化することが可能である。

【0239】また、図193の(2)の構造であれば、CF樹脂34Bを形成する時にパターンニングする必要がないため、その分高価なパターンニング可能な露光装置を使用する必要がなくなり、設備投資を少なくでき、コストも低減できる。図194は、第51実施例の変形例を示す図であり、遮光膜上に塗布するレジストにあらかじめ液晶層の厚さを制御するスペーサを混入することにより、レジストのパターンニング後、任意の形状に形成した遮光膜上にスペーサ45が形成される。これにより、スペーサの散布工程が不要になる。

【0240】図195は、第51実施例の変形例のCF基板を示す図である。この実施例では、第51実施例において、ITO膜12にCrを成膜し、その上にレジス

トを塗布した後、遮光膜383をパターンニングして露光する時に、ドメイン規制手段として働く突起の部分も一緒にパターンニングする。そして、現像及びエッチングを行った後、レジストを剥離せずそのまま残す。これにより、CF基板16にはドメイン規制手段として働く絶縁性の突起387が形成される。このようなCF基板を使用して、図196のような構造のパネルが実現される。

【0241】第47実施例などで説明したように、CF基板16では、CF層を形成した後、アクリル樹脂などの平坦化剤を塗布して表面を平坦にした後ITO膜の電極12を形成していた。しかし、工程の簡略化のためにこの工程を省略する場合がある。このような平坦化のための層を有しないものをトップコート無しのCF基板と呼んでいる。トップコート無しで電極12を形成すると、次のような問題を生じる。各CFの間の部分に窪みが生じるので、ITO膜をスパッタリングした場合、スパッタの方向に異方性があるため、各CFの平坦な部分にはITO膜が密に付くのにに対して、各CFの間の窪みの部分には、ITO膜が素に付いてしまう。このため、窪みの部分に付いたITO膜には平坦な部分のITO膜より大きな隙間があいていることになる。

【0242】このため、CF基板上に垂直配向膜を塗布あるいは印刷する場合、塗布/印刷後からブリキア（ベーク）を行うまでの間に配向膜に含まれている溶剤が、溝の部分からCF層に入り込む。入り込んだ溶剤はブリベークを行っても内部に残り、組み立てた後に出てきて配向膜表面にクレタなどを生じさせる。クレタが生じると、表示むらが発生する。第51実施例のように、各CF間の溝にクロムなどの遮光層を設ければ、これにより配向膜の溶剤のCF層への入り込みは防止できるようになる。次に説明する第52実施例では、配向膜の溶剤のCF層への入り込みを防止するために各CF間の溝に設けた樹脂を突起として利用する。

【0243】図254は、第51実施例の変形例のCF基板の製作方法を示す図である。(1)は、トップコート無しのCF基板であり、RGBの各CF層が形成され、境界部分の下には遮光膜34が形成されており、上には電極用のITO膜12が形成されている。(2)のように、ポジフォトレジスト389を塗布する。(3)のように、ガラス基板の側から紫外線を照射し、現像すると、(4)のように遮光膜34の部分に突起390が形成される。突起390は、垂直配向膜の塗布時には溶剤のCF層への浸入を防止する。更に、組み立てられた後は、画素の境界に設けられたCF基板側の突起20Aとして機能する。

【0244】以上、本発明の液晶表示装置のパネル構造について説明したが、このようなパネルに適した応用例を説明する。図197は、本発明の液晶表示装置を使用した製品の例であり、図198はこの製品の構成を示す

図である。図198に示すように、液晶パネル100には表示面111があり、これまで説明したように視角特性が良好で正面からだけでなく、大きな角度傾いた方向からも表示される画像を、高いコントラストで階調反転を生じることなしに良好な品質で見ることができる。液晶パネル100の後ろには、光源114と、光源114からの照明光を液晶パネル110を一様に照明する光にするためのライトボックス113が設けられている。

【0245】図197に示すように、この製品では、表示スクリーン110の部分が回転可能になっており、用途に応じて横型のディスプレイとしても、縦型のディスプレイとしても使用できる。このために、45度以上傾けたことを検出するスイッチが設けられており、このスイッチの状態を検出して横型のディスプレイとして表示を行うか、縦型のディスプレイとして表示を行うかを切り換えるようになっている。このような切り換えを行うためには、画像表示用のフレームメモリからの表示データの読出を90度異なる方向から行う機構等が必要であるが、このための技術は広く知られているので、ここでは説明を省略する。

【0246】本発明の液晶表示装置をこのような製品に適用した場合の利点について説明する。従来の液晶表示装置では視野角は狭いため、大きな表示画面にすると周辺部に対する視野角が大きくなり周辺部が見にくいといった問題が生じていた。しかし、本発明を適用した液晶表示装置は大きな視角でも高いコントラストの表示が階調が反転することなく見えるためこのような問題が生じない。図197のような製品では表示画面の長い方の周辺部に対して視野角が大きくなる。そのため、このような製品には液晶表示装置は使用できなかったが、本発明の液晶表示装置であれば視野角が大きいため、十分に適用可能である。

【0247】これまで説明した実施例では、配向を主として4つの90°ずつ方位の異なる領域と主として2つの90度ずつ方位の異なる領域に分割する装置を示したが、これらを本発明に適用した場合について考察する。配向を90°ずつ方位の異なる4つの領域に分割した場合には、ほぼ全方向について良好な視角特性が得られるので、配向の方向をいずれに設定しても特に問題は生じない。例えば、図46に示す突起パターンを画面に対して図199の(1)に示すように配置した場合、表示が良好に見える視角は、左右方向と上下方向共に80°以上であるため、回転して突起パターンが図の右のようになっても特に問題は生じない。

【0248】これに対して、配向を180°方位の異なる2つの領域に分割した場合には、配向分割した方向の視角特性は改善されるが、それに90°異なる方向はあまり視角特性が改善されない。そのため、左右方向と上下方向にほぼ等しい視角特性が必要な場合には、図199の(2)に示すように、突起パターンを画面に斜めの

方向に走らせることが望ましい。

【0249】次に、本発明の液晶表示装置の製造工程について簡単に説明する。一般に、液晶パネルの製造工程は、図200に示すように、基板の洗浄工程501、ゲート電極形成工程502、動作層連続膜形成工程503、素子分離工程504、保護膜形成工程505、画素電極形成工程506、及び組み立て工程508の順で行われるが、絶縁性の突起を形成するのであれば画素電極形成工程506の後で、突起形成工程507を設ける。

【0250】図201に示すように、突起形成工程は、レジスト塗布工程511と、塗布したレジストを焼成するプリベーク工程512と、突起の部分を残すように露光する突起パターン露光工程513と、突起以外の部分を除去する現像工程514と、残った突起を焼成するポストベーク工程215で構成される。第1実施例で説明したように、この後の工程で行われる配向膜形成工程でレジストが配向膜と反応する可能性があり、ポストベーク工程515では、それを考慮して、ある程度高温で焼成を行う事が望ましい。その場合、突起の断面が蒲鉾状に傾斜すれば配向の安定性も増す。

【0251】ドメイン規制手段として窪みを形成する場合にもほぼ同じ工程で行われるが、電極にスリットを形成する場合には、図200の画素電極形成工程506で、画素電極にスリットを設けるようなパターンを形成すればよいので、突起形成工程507は必要なくなる。図201に示したのは、突起パターンを感光性レジストで形成する場合の例であるが、突起パターンを印刷で形成することもできる。図202は、凸版印刷で突起パターンを形成する方法を示す図である。図202に示すように、突起パターンをAPR樹脂製のフレキシブルな凸版604に形成し、これを版胴と呼ばれる大きなロール603の表面に固定する。版胴はアニックスロール605、ドクターロール606及び印刷ステージ602と連動して回転する。突起形成用ポリイミド樹脂溶液がディスペンサ607でアニックスロール605上に滴下されると、ドクターロール606により引き伸ばされてアニックスロール605上に均一に展開され、展開された樹脂溶液は凸版604に転写され、凸版604の凸部に転写された溶液が印刷ステージ602上の基板609に転写される。この後、焼成などの処理を行う。他にも微小なパターンを印刷で形成する方法が各種実用化されており、それらを使用して突起パターンを形成できれば、低コストで突起パターンを形成できる。

【0252】次に、上下基板を貼り合わせた後の、液晶パネルへの液晶の注入処理を説明する。図18で説明したように、液晶パネルの組み立て工程で、CF基板とTFT基板を貼り合わせた後、液晶を注入するが、VA型TFT方式のLCDはセル厚が狭く、液晶注入の時間が長くなるが、突起を設けるため液晶注入の時間が長く、液晶注入の時間をできるだけ短くすることが望まれている。

る。

【0253】図203は、液晶インジェクション注入装置の構成を示す図である。この装置の詳しい説明は省略するが、液晶パネル100の液晶注入口に注入コネクタ615を接続し、液晶脱泡加圧タンク614から液晶を供給する。それと同時に、液晶の排気口に排気コネクタ618を接続し、排気用の真空ポンプ620で液晶パネル100内を減圧して液晶が注入され易くする。排気口から排出される液晶は、液晶トラップ619で気体と分離される。

【0254】第1実施例では、図18に示すように、突起20は直線状で、パネル100の長辺に平行な方向に走っていた。そのため、液晶の注入口102は、突起20に垂直なパネルの短辺に設け、排気口103は注入口102が設けられるのと反対側の短辺に設けた。同様に、図204の(1)及び(2)に示すように、突起20が直線状で、パネル100の短辺に平行な方向に走っている場合には、液晶の注入口102は、突起20に垂直なパネルの長辺に設け、排気口103は注入口102が設けられるのと反対側の長辺に設けることが望ましい。また、図205に示すように、突起20がジグザグである場合も、液晶の注入口102は、突起20の延びる方向に垂直なパネルの辺に設け、図206に示すように、排気口103は注入口102が設けられるのと反対側の辺に設けることが望ましい。

【0255】ここで、液晶の注入時に気泡が混入することがあり、気泡が混入すると表示不良を起こす。ネガ型の液晶と垂直配向膜を使用した場合には、電圧無印加時に黒表示になるが、液晶に気泡が混入してもその部分は黒表示になるため、そのままでは気泡の混入を発見できない。そのため、電極に電圧を印加して白表示にし、黒表示の部分がなくて、気泡が混入していないことを確認していた。しかし、液晶の注入口付近には電極がないためこの部分に気泡が混入していても発見することができなかった。この部分に気泡があると、いずれ拡散して表示品質を低下させる恐れがあるため、注入口付近の気泡も発見する必要がある。そこで、本発明の液晶表示装置では、図207に示すように、表示領域121とブラックマトリクス34の外側の注入口101付近にも電極120を設け、この部分でも気泡の混入を検出できるようにしている。

【0256】これまで説明したように、突起及び窪み、スリットなどのドメイン規制手段を用いるVA方式の液晶表示装置は、ラビング処理を行う必要がないので、生産工程における汚染が大幅に低減される。従って、洗浄工程の一部を省略できるという利点がある。しかし、使用するネガ型(n型)液晶は、通常使用されるポジ型に比べて有機物に対する耐汚染性が弱く、特にポリウレタン系樹脂や皮膚に対しては弱く、表示不良を引き起こすという問題が生じている。表示不良は、汚染された液晶

の比抵抗が低下することが原因と思われる。

【0257】そこで、まずどのような大きさのポリウレタン系樹脂や皮膚であれば表示不良になるかを調べた。図208は、VA方式の液晶パネルである。2枚の基板16と17に垂直配向膜を形成した後、一方の基板に大きさが $10\mu\text{m}$ 程度のポリウレタン系樹脂をいくつかのせ、一方にスペーサ45、他方にシール材101を形成して貼り合わせ、液晶を注入してパネルを製作した。その結果、ポリウレタン系樹脂700は、熱及びセル厚（セルギャップ）形成により、面積を広げ $15\mu\text{m}$ 角に広がり、ポリウレタン系樹脂700を中心として $0.5\sim 2\text{mm}$ の範囲で液晶汚染による表示不良が認められた。

【0258】ポリウレタン系樹脂700の大きさを変化させて、液晶の汚染領域の大きさを調べた結果を図209に示す。パネル上で $0.3\text{mm}$ 角以内の表示以上であれば問題ないとするれば、ポリウレタン系樹脂の大きさは $5\mu\text{m}$ 角以下にする必要がある。これは皮膚についても同じであった。上記のように、ポリウレタン系樹脂や皮膚は液晶の比抵抗を低下させ、それが原因で表示不良が発生する。ポリウレタン系樹脂の混入量と比抵抗の低下の関係性を調べた。図210は、ゲートがオンの状態を想定して、図211に示す液晶画素の等価回路の周波数依存性の計算結果を示す図である。グラフは、液晶画素の等価回路において、抵抗が $9.1\times 10^9$ 、 $9.1\times 10^{10}$ 、 $9.1\times 10^{11}$ 、 $9.1\times 10^{12}\Omega$ の場合の周波数に対する実効電圧の変化を示す。これから、液晶の抵抗値の低下が実効電圧の低下を生じることが分かる。実際の表示に係る $1\sim 60\text{Hz}$ の周波数範囲では、3桁以上の比抵抗の低下で表示の異常が発生することが分かる。

【0259】図211と図212は、液晶画素が電荷を保持している状態を想定して、抵抗が $9.1\times 10^{10}$ 、 $9.1\times 10^{11}$ 、 $9.1\times 10^{12}\Omega$ の場合に、一旦蓄積した電荷をどれだけの時間で放電するかを示す図である。なお、参考として、配向膜だけが存在する場合の例を示す。配向膜は抵抗が大きく、時定数が大きいので、放電現象にはほとんど寄与しない。図212は、図211の $0.2\text{ms}$ 以下の部分を拡大して示す。これから、液晶抵抗が2桁以上低いと、 $60\text{Hz}$ で黒しみが現れ始めることが分かる。

【0260】以上のことから、ポリウレタン系樹脂や皮膚により抵抗が2～3桁低下すると問題になることが分かる。次に、フェニルウレタンを液晶に入れた後、超音波を10秒かけ、その後放置して上澄み液の比抵抗を測定した。この結果から、ポリウレタン系樹脂の混入量がモル比で $1/1000$ 程度で比抵抗が桁程度低下することが分かった。

【0261】以上のことから、ポリウレタン系樹脂や皮膚の混入量をモル比で $1/1000$ 以下にすれば、表示

むらは問題を生じないレベルであることが分かった。ポリウレタン系樹脂や皮膚の混入量を上記のようなレベル以下にするには、液晶パネルを製造するクリーンルーム内のポリウレタン系樹脂や皮膚の浮遊レベルを上記のレベルに対応したクリーン度にする必要がある。更に、組み立て工程の前に純水で基板表面を洗浄する工程を設ける。

【0262】以上、ドメイン規制手段で液晶の配向を分割するVA方式の液晶表示パネルの実施例について説明した。すでに説明したように、視角特性を向上させる方法として、位相差フィルムを使用することが知られている。次に、図55に示したような1画素内で液晶の配向方向を等しい割合で4分割するVA方式の液晶表示パネルに適した位相差フィルムの特性と配置の実施例を説明する。

【0263】図213は、VA方式の液晶パネルの基本構成を示す図である。図213に示すように、2枚の基板の上に形成した電極12と13の間に液晶を挟持することにより、液晶パネルが実現され、両側には吸収軸が互いに直交する2枚の偏光板11と15を配置する。ここで使用される液晶パネルは、垂直配向膜を形成し、負の誘電率異方性を有する液晶を使用し、図示のように上基板12と下基板13のラビングの方向を $180^\circ$ 異ならせ、偏光板11と15の吸収軸に対して $45^\circ$ をなすようにしたVA方式の液晶表示パネルである。この装置において、パネルを斜め $80^\circ$ までのあらゆる方位から見た時の等コントラスト曲線を図214に、8階調駆動時に階調反転を生じる視角領域を図215に示す。これらの結果から $0^\circ$ 、 $90^\circ$ 、 $180^\circ$ 、 $270^\circ$ の方位におけるコントラストが低く、かなり広い視角範囲において階調反転が生じることが分かる。

【0264】図216に示すように、図55に示すような突起パターンが形成された2枚の液晶基板91と92で構成される液晶パネルを使用した液晶表示装置における等コントラスト曲線を図217に、8階調駆動時に階調反転を生じる視角領域を図218に示す。これでは、従来のVA方式に比べて、階調反転については改善されているがまだ不十分であり、コントラストについてはあまり改善していないといえる。

【0265】本出願人は、特願平8-41926号、それを優先権の基礎とする特願平9-29455号及び特願平8-259872号で、ラビングにより配向分割されるVA方式の液晶表示装置において、位相差フィルムを設けることにより視角特性が改善させることを開示している。しかし、突起、窪み、画素電極のスリットで配向分割する場合については、何ら言及していない。

【0266】以下、突起、窪み、電極に設けたスリットにより各画素内で配向分割するようにしたVA方式の液晶表示装置における視角特性を、位相差フィルムを設けることにより更に改善する場合の条件を説明する。ま

ず、本発明において使用する位相差フィルムについて、図219を参照して説明する。図219に示すように、フィルム面内方向の屈折率を $n_x$ 、 $n_y$ 、厚さ方向の屈折率を $n_z$ とした時、本発明において使用する位相差フィルムでは、 $n_x, n_y \geq n_z$  (但し、 $n_x = n_y = n_z$ は除く)の関係が成り立つ。

【0267】ここで、 $n_x > n_y = n_z$ の関係が成り立つ位相差フィルムを、本明細書ではフィルム面内に光学的に正の一軸性を有する位相差フィルムといい、以降、このフィルムを単に正の一軸性フィルムと呼ぶ。屈折率 $n_x$ 、 $n_y$ のうち大きい方の方向を遅相軸と呼ぶ。この場合には $n_x > n_y$ であるからx方向を遅相軸と呼ぶ。位相差フィルムの厚さを $d$ とすると、この正の一軸性フィルムを通過することにより、面内方向に $R_{\underline{s}} = (n_x - n_y) d$ のリタデーションを生じる。以降、正の一軸性フィルムのリタデーションといった場合には、面内方向(正面)のリタデーションを指すものとする。

【0268】また、 $n_x = n_y > n_z$ の関係が成り立つ位相差フィルムを、本明細書ではフィルム面の法線方向に光学的に負の一軸性を有する位相差フィルムといい、以降、このフィルムを単に負の一軸性フィルムと呼ぶ。位相差フィルムの厚さを $d$ とすると、この負の一軸性フィルムを通過することにより、厚さ方向に $R_{\underline{d}} = ((n_x + n_y) / 2 - n_z) d$ のリタデーションを生じる。以降、負の一軸性フィルムのリタデーションといった場合には、厚さ方向のリタデーションを指すものとする。

【0269】更に、 $n_x > n_y > n_z$ の関係が成り立つ位相差フィルムを、本明細書では2軸性を有する位相差フィルムといい、以降、このフィルムを単に2軸性フィルムと呼ぶ。この場合には、 $n_x > n_y$ であるからx方向を遅相軸と呼ぶ。位相差フィルムの厚さを $d$ とすると、フィルム面内方向のリタデーションは $(n_x - n_y) d$  (但し、 $n_x > n_y$ の時)、フィルムの厚さ方向のリタデーションは $((n_x + n_y) / 2 - n_z) d$ である。

【0270】図220は、本発明の第52実施例の液晶表示装置の構成を示す図である。基板91と92の一方のCF基板の液晶に面する側には、カラーフィルタや共通電極(ベタ電極)が形成され、他方のTFT基板の液晶に面する側には、TFT素子やバスラインや画素電極が形成されている。基板91と92の液晶に面する側には、垂直配向材料を転写印刷により塗布し、180°Cで焼成することにより垂直配向膜が形成されている。垂直配向膜の上に、ポジ型感光製保護材料をスピコートにより塗布し、プリベーク、露光、ポストベークにより、図55に示した突起パターンが形成されている。

【0271】基板91と92とは、直径3.5μmのスペーサを介して貼り合わされ、負の誘電率異性を有する液晶材料を封入し、液晶パネルとしている。図220に示すように、第52実施例の液晶表示装置は、第1の偏

光板11と、第1の正の一軸性フィルム94と、液晶パネルを構成する2枚の基板91と92と、第2の正の一軸性フィルム94と、第2の偏光板15とがこの順番に配置されている。なお、第1の正の一軸性フィルム94の遅相軸は第1の偏光板11の吸収軸と直交し、第2の正の一軸性フィルム94の遅相軸は第2の偏光板15の吸収軸と直交するように配置されている。

【0272】第52実施例において、第1及び第2の正の一軸性フィルム94のリタデーション $R_0$ と $R_1$ をそれぞれ110nmとした場合の、等コントラスト曲線を図221に、8階調駆動時に階調反転が生じる視角領域を図222に示す。図217及び図218と比較して明らかのように、高いコントラストが得られる範囲が大幅に広がり、階調反転は全範囲で生じなくなり、視角特性が大幅に改善された。

【0273】ここで、図220の構成で、第1及び第2の正の一軸性フィルム94のリタデーション $R_0$ と $R_1$ をさまざまに変化させて視角特性を調べた。調べる方法は、 $R_0$ と $R_1$ を変化させ、パネルの右上(45°方位)、左上(135°方位)、左下(225°方位)、右下(315°)において、コントラストが10になる角度を求め、 $R_0$ と $R_1$ の座標上でその角度が同一値になる $R_0$ と $R_1$ の点を線で結んだ等高線グラフを図223に示す。なお、パネルの右上、左上、左下、右下の等高線グラフは同一であった。これは、図55に示す突起パターンを使用したため、配向分割による4つの領域が等しいためであると思われる。

【0274】図217において、45°、135°、225°、315°の方位で、コントラストが10になる角度は39°であり、図223において、コントラストが10になる角度が39°以上となる $R_0$ と $R_1$ の組合せでは、位相差フィルムを使用した効果があるといえる。図223において、コントラストが10になる角度が39°以上となるのは、 $R_0$ と $R_1$ で以下の条件が満たされる時である。

【0275】 $R_1 \leq 450 \text{ nm} - R_0$ 、 $R_0 - 250 \text{ nm} \leq R_1 \leq R_0 + 250 \text{ nm}$ 、 $0 \leq R_0$ 及び $0 \leq R_1$   
また、液晶セルのリタデーション $\Delta n \cdot d$ を実用的な範囲で変化させ、更にツイスト角を0°~90°の範囲で変化させ、同様に $R_0$ と $R_1$ の最適条件を求めた結果、上記の条件と変わらないことが確認された。

【0276】図224は、本発明の第53実施例の液晶表示装置の構成を示す図である。第52実施例と異なるのは、2枚の第1と第2の正の一軸性フィルム94が第1の偏光板11と液晶パネルの間に配置され、2枚の正の一軸性フィルム94は遅相軸が互いに直交し、第1の偏光板11に隣接する第2の正の一軸性フィルムの遅相軸は第1の偏光板11の吸収軸に直交するように配置されている点である。

【0277】第53実施例において、第1及び第2の正

の一軸性フィルム94の位相差 $R_0$ と $R_1$ をそれぞれ110nmと270nmとした場合の、等コントラスト曲線を図225に、8階調駆動時に階調反転が生じる視角領域を図226に示す。図217及び図218と比較して明らかなように、高いコントラストが得られる範囲が大幅に広がり、階調反転の生じる範囲も大幅に縮小され、視角特性が大幅に改善された。

【0278】第52実施例と同様に、図224の構成で、第1及び第2の正の一軸性フィルム94のリタレーション $R_0$ と $R_1$ をさまざまに変化させて視角特性を調べた結果を図227に示す。図227で示された特性は、図223と同じであり、コントラストが10になる角度を $R_0$ と $R_1$ の座標上で等高線グラフとしたものである。これから、コントラストが10になる角度が $39^\circ$ 以上となるのは、 $R_0$ と $R_1$ で以下の条件が満たされる時である。

【0279】

$2R_0 - 170\text{nm} \leq R_1 \leq 2R_0 + 280\text{nm}$ 、  
 $R_1 \leq -R_0 / 2 + 800\text{nm}$ 、 $0 \leq R_0$ 、及び $0 \leq R_1$   
 また、第53実施例でも液晶セルのリタレーション $\Delta n \cdot d$ を実用的な範囲で変化させ、更にツイスト角を $0^\circ \sim 90^\circ$ の範囲で変化させても、上記の条件と変わらないことを確認した。

【0280】図228は、本発明の第54実施例の液晶表示装置の構成を示す図である。第52実施例と異なるのは、液晶パネルと第1の偏光板11の間に第1の負の一軸性フィルム95を、液晶パネルと第2の偏光板15の間に第2の負の一軸性フィルム95を配置する点である。

【0281】第54実施例において、第52実施例と同様に、図228の構成で、第1及び第2の負の一軸性フィルム95の厚さ方向のリタレーション $R_0$ と $R_1$ をさまざまに変化させて視角特性を調べた結果を図229に示す。図229で示された特性は、図223と同じであり、コントラストが10になる角度を $R_0$ と $R_1$ の座標上で等高線グラフとしたものである。これから、コントラストが10になる角度が $39^\circ$ 以上となるのは、 $R_0$ と $R_1$ で以下の条件が満たされる時である。

【0282】 $R_0 + R_1 \leq 500\text{nm}$

ここで、第54実施例でも、液晶セルのリタレーション $\Delta n \cdot d$ を実用的な範囲で変化させ、 $\Delta n \cdot d$ と最適条件の上限との関係を調べた。その結果を図230に示す。これより、液晶セルの $\Delta n \cdot d$ を $R_{LC}$ とすると、各位相差フィルムのリタレーションの和の最適条件は、 $1.7 \times R_{LC} + 50\text{nm}$ 以下である。

【0283】また、この条件はコントラストに関する特性であるが、同様に階調反転についても最適条件を検討した。コントラストの場合と同様に、図228の構成で、第1及び第2の負の一軸性フィルム95の厚さ方向のリタレーション $R_0$ と $R_1$ をさまざまに変化させて、

階調反転を生じる角度を求め、 $R_0$ と $R_1$ の座標上で等高線グラフとしたのが図231である。図218で階調反転を生じる角度は $52^\circ$ である。図231において階調反転が生じる角度が $52^\circ$ 以上となる $R_0$ と $R_1$ の条件では、階調反転に関して位相差フィルムの効果があるといえる。図231において、階調反転が生じる角度が $52^\circ$ 以上となるのは、 $R_0$ と $R_1$ について次の条件が満たされる時である。

【0284】 $R_0 + R_1 \leq 345\text{nm}$

次に、液晶セルのリタレーション $\Delta n \cdot d$ を実用的な範囲で変化させ、 $\Delta n \cdot d$ と最適条件の上限との関係を調べた。その結果を図232に示す。これより、最適条件の上限は、液晶セルの $\Delta n \cdot d$ によらずにほぼ一定であり、各位相差フィルムのリタレーションの和の最適条件は $350\text{nm}$ 以下である。

【0285】コントラストが10となる角度は $50^\circ$ 以上であることが望ましく、階調反転や実用的な液晶セルの $\Delta n \cdot d$ についても考慮すると、各位相差フィルムのリタレーションの和は、 $30\text{nm}$ 以上 $270\text{nm}$ 以下であることが望ましい。また、ツイスト角を、 $0^\circ$ から $90^\circ$ の範囲で変化させて同様に調べた結果、最適条件に変わりがないことが分かった。

【0286】第55実施例は、図228の第54実施例の液晶表示装置の構成において、第1及び第2の負の一軸性フィルム95の一方を除いたものである。第55実施例において、1枚の負の一軸性フィルム95のリタレーションを $200\text{nm}$ とした場合の、等コントラスト曲線を図233に、8階調駆動時に階調反転が生じる視角領域を図234に示す。図217及び図218と比較して明らかなように、高いコントラストが得られる範囲が大幅に広がり、階調反転の生じる範囲も大幅に縮小され、視角特性が大幅に改善された。また、コントラストが10になる最適条件及び階調反転についての最適条件を検討したが、第54実施例の負の1軸性フィルムのリタレーションの和に相当するリタレーションを有する1枚の負の1軸性フィルムを使用すればよいことが分かった。

【0287】第56実施例から第58実施例は、正の1軸性フィルムと負の1軸性フィルムを組み合わせる使用の実施例であり、配置の方法を各種の変形例があるが、第56実施例から第58実施例に示す構成が効果があることが分かった。図235は、本発明の第56実施例の液晶表示装置の構成を示す図である。第52実施例と異なるのは、液晶パネルと第1の偏光板11の間に配置される第1の正の一軸性フィルム94の代わりに負の1軸性フィルム95を使用する点である。

【0288】第56実施例において、正の一軸性フィルム94のフィルム面内方向のリタレーション $R_0$ を $150\text{nm}$ 、負の一軸性フィルム95の厚さ方向のリタレーション $R_1$ を $150\text{nm}$ とした場合の、等コントラスト

曲線を図236に、8階調駆動時に階調反転が生じる視角領域を図237に示す。図217及び図218と比較して明らかなように、高いコントラストが得られる範囲が大幅に広がり、階調反転の生じる範囲も大幅に縮小され、視角特性が大幅に改善された。

【0289】第56実施例でも、コントラストについて最適条件を検討した。コントラストに関する最適条件を図238に示す。図238に示された内容は、図223と同じである。図239は、本発明の第57実施例の液晶表示装置の構成を示す図である。第52実施例と異なるのは、液晶パネルと第1の偏光板11の間に、正の1軸性フィルム94を配置し、この正の1軸性フィルム94と第1の偏光板11の間には負の1軸性フィルム95を配置した点である。正の一軸性フィルム94の遅相軸は第1の偏光板11の吸収軸に直交するように配置される。

【0290】第57実施例において、正の一軸性フィルム94のフィルム面内方向のリタレーション $R_0$ を50nm、負の一軸性フィルム95の厚さ方向のリタレーション $R_1$ を200nmとした場合の、等コントラスト曲線を図240に、8階調駆動時に階調反転が生じる視角領域を図241に示す。図217及び図218と比較して明らかなように、高いコントラストが得られる範囲が大幅に広がり、階調反転の生じる範囲も大幅に縮小され、視角特性が大幅に改善された。

【0291】第57実施例でも、コントラストについて最適条件を検討した。コントラストに関する最適条件を図242に示す。図242に示された内容は、図223と同じである。図243は、本発明の第58実施例の液晶表示装置の構成を示す図である。第52実施例と異なるのは、液晶パネルと第1の偏光板11の間に、負の1軸性フィルム95を配置し、この負の1軸性フィルム95と第1の偏光板11の間には正の1軸性フィルム94を配置した点である。正の一軸性フィルム94の遅相軸は第1の偏光板11の吸収軸に直交するように配置される。

【0292】第58実施例において、正の一軸性フィルム94のフィルム面内方向のリタレーション $R_1$ を150nm、負の一軸性フィルム95の厚さ方向のリタレーション $R_0$ を150nmとした場合の、等コントラスト曲線を図244に、8階調駆動時に階調反転が生じる視角領域を図245に示す。図217及び図218と比較して明らかなように、高いコントラストが得られる範囲が大幅に広がり、階調反転の生じる範囲も大幅に縮小され、視角特性が大幅に改善された。

【0293】第58実施例でも、コントラストについて最適条件を検討した。コントラストに関する最適条件を図246に示す。図246に示された内容は、図223と同じである。図247は、本発明の第59実施例の液晶表示装置の構成を示す図である。第52実施例と異なる

るのは、液晶パネルと第1の偏光板11の間に、面内方向の屈折率を $n_x$ 、 $n_y$ 、厚さ方向の屈折率を $n_z$ とした時に、 $n_x$ 、 $n_y \geq n_z$ の関係性を有する位相差フィルム96を配置し、液晶パネルと第2の偏光板15の間の正の1軸性フィルム94が除かれている点である。位相差フィルム96のx軸は第1の偏光板11の吸収軸に直交するように配置される。

【0294】第59実施例において、位相差フィルム96のx軸を遅相軸、すなわち $n_x > n_y$ とし、フィルム面内方向のリタレーション $R_{xz}$ を55nm、厚さ方向のリタレーション $R_{yz}$ を190nmとした場合の、等コントラスト曲線を図248に、8階調駆動時に階調反転が生じる視角領域を図249に示す。図217及び図218と比較して明らかなように、高いコントラストが得られる範囲が大幅に広がり、階調反転の生じる範囲も大幅に縮小され、視角特性が大幅に改善された。

【0295】ここで、 $R_{xz} = (n_x - n_z) d$ 、 $R_{yz} = (n_y - n_z) d$ と定義する。第59実施例でもコントラストについて $R_{xz}$ と $R_{yz}$ をさまざまに変化させて最適条件を検討した。コントラストに関する最適条件を図250に示す。図250に示された内容は、 $R_0$ と $R_1$ がそれぞれ $R_{xz}$ と $R_{yz}$ に対応する以外が同じである。これらの結果から、コントラストが1.0になる角度が $39^\circ$ 以上となるのは、 $R_{xz}$ と $R_{yz}$ について以下の条件が満たされる時である。

$$\begin{aligned} \text{【0296】 } & R_{xz} - 250 \text{ nm} \leq R_{yz} \leq R_{xz} + 150 \text{ nm} \\ & R_{yz} \leq -R_{xz} + 1000 \text{ nm}, \quad 0 \leq R_{yz}, \quad 0 \leq R_{xz} \\ & \text{位相差フィルム96の面内方向のリタレーションを } R_0 \text{、厚さ方向のリタレーションを } R_1 \text{ とすると、} \\ & R_0 = (n_x - n_y) d = R_{xz} - R_{yz} \quad \cdots (n_x \geq n_y \text{ のとき}) \\ & R_0 = (n_y - n_x) d = R_{yz} - R_{xz} \quad \cdots (n_y \geq n_x \text{ のとき}) \\ & R_1 = ((n_x + n_y) / 2 - n_z) d = (R_{xz} + R_{yz}) / 2 \end{aligned}$$

の関係が成り立つため、 $R_{xz}$ 、 $R_{yz}$ に関する最適条件は以下のように書き換えられる。

【0297】 $R_0 \leq 250 \text{ nm}$ 、 $R_1 \leq 500 \text{ nm}$   
すなわち、面内方向のリタレーションが250nm以下、厚さ方向のリタレーションが500nm以下で、2軸性位相差フィルムの遅相軸が隣接する偏光板の吸収軸と直交するように配置することが望ましい。液晶セルのリタレーション $\Delta n \cdot d$ を実用的な範囲で変化させ、 $\Delta n \cdot d$ と最適条件の上限との関係を調べた結果、面内方向のリタレーションの最適条件は、液晶セルの $\Delta n \cdot d$ によらずに常に250nm以下であることが分かった。一方、厚さ方向の位相差の最適条件は液晶セルの $\Delta n \cdot d$ に依存する。液晶セルの $\Delta n \cdot d$ と厚さ方向のリタレーションの最適範囲の上限との関係を調べた結果を図251に示す。これより、厚さ方向のリタレーションの最

適条件は、液晶セルの $\Delta n \cdot d$ を $R_{LC}$ とすると、 $1.7 \times R_{LC} + 50 \text{ nm}$ 以下である。

【0298】なお、図247の構成で、液晶パネルの一方の側又は両側の第1の偏光板11又は第2の偏光板15との間の少なくとも一方に位相差フィルム96を複数枚配置した構成について同様に最適条件を調べた。その結果、各位相差フィルム96の面内方向のリタレーションがそれぞれ $250 \text{ nm}$ 以下で、且つ各位相差フィルム96の厚さ方向のリタレーションの和が $1.7 \times R_{LC} + 50 \text{ nm}$ 以下である場合が最適条件であることが分かった。

【0299】また、ツイスト角を $0^\circ \sim 90^\circ$ の範囲で変化させて同様に最適条件を調べたが、それぞれの最適条件は変わらなかった。フィルム96としては、正の一軸性フィルム( $n_x > n_y = n_z$ )、負の一軸性フィルム( $n_x = n_y > n_z$ )、二軸性フィルム( $n_x > n_y > n_z$ )が考えられ、そのいずれかを単独あるいはそれぞれを組み合わせて用いる場合が可能である。

【0300】以上、液晶パネルを構成する2枚の基板の液晶に面する側に突起列を設けて画素内で配向分割する場合の最適な位相差フィルムの条件について説明したが、窪みや画素電極のスリットで配向分割する場合も同様の条件で視角特性を改善できる。また、本明細書における偏光板は理想的な偏光板として記述してある。従って、実際の偏光板の構成で用いられている、偏光子を保護するフィルム(TACフィルム)が有するリタレーション(厚さ方向の位相差が通常約 $50 \text{ nm}$ )は本発明の位相差フィルムが有するリタレーションと合成して扱うべきことは自明である。

【0301】すなわち、TACフィルムに本発明での条件を具備させることによって、見かけ上は位相差フィルムの配設をなくすこともありうるが、この場合にはTACフィルムが本発明の追加すべき位相差フィルムと同等に作用することは言うまでもない。以上、本発明の実施例について説明したが、本発明には他にも各種の変形が可能であり、特に突起パターンや形状などは、適用する液晶表示装置に応じて各種の変形例があり得る。

【0302】以上、本発明をTFT型液晶表示装置に適用した実施例を説明したが、本発明はこれ以外の液晶表示装置にも適用可能である。例えば、TFTでなく、反射型として使用されるMOS-FET方式のLCDや、能動素子としてMIM素子などのダイオードを使用した方式にも適用可能であり、TFT方式でもアモルファスシリコンを使用するものとポリシリコンを使用する両方に適用可能である。また、透過型のLCDだけでなく、反射型やプラズマアドレッシングのLCDにも適用可能である。

【0303】

【発明の効果】従来のTN型LCDは視角範囲が狭く、視角特性を改良したIPS型LCDは応答速度が十分で

なく動画表示には使用できないなどの問題点があったが、本発明を適用すればこれらの問題を解決し、IPS型LCDの視角特性を有すると共にTN型LCDを凌ぐ応答速度のLCDが実現できる。しかも、それぞれの基板に突起又は窪みを設けるだけで実現できるため、製造面でも容易に実現できる。しかも、従来のTN型やIPS型で必要であったラビング工程と、ラビング後洗浄工程が不要になる。これらの工程は配向不良を生じる原因となっていたので、歩留りや製品の信頼性を高めるといふ効果もある。

【0304】更に、説明したような条件で位相差フィルムを使用することにより、視角特性を大幅に改善することができる。特に、最適な条件では、広い視野角で高いコントラストになり、階調反転も生じなくなる。

【図面の簡単な説明】

【図1】TN型LCDのパネル構造と動作原理を説明する図である。

【図2】TN型LCDの視野角による画像の変化を説明する図である。

【図3】IPS型LCDを説明する図である。

【図4】IPS型LCDを例とした観察における座標計の定義を示す図である。

【図5】IPS型LCDにおける階調反転領域を示す図である。

【図6】IPS型LCDにおける階調の変化と階調反転を示す図である。

【図7】VA(Vertically aligned)方式とその問題点を説明する図である。

【図8】ラビング処理の説明図である。

【図9】本発明の原理を説明する図である。

【図10】突起による配向の生成を説明する図である。

【図11】突起の形状例を示す図である。

【図12】本発明の液晶配向を実現する方式を示す図である。

【図13】第1実施例の液晶パネルの全体構成を示す図である。

【図14】第1実施例のパネル構造を示す図である。

【図15】第1実施例の突起パターンを示す図である。

【図16】第1実施例における周辺部の突起パターンを示す図である。

【図17】第1実施例におけるパネル断面図である。

【図18】第1実施例のパネルの液晶注入口の配置を示す図である。

【図19】第1実施例の突起形状の実測値を示す図である。

【図20】第1実施例での応答速度を示す図である。

【図21】第1実施例での応答速度を示す図である。

【図22】第1実施例での視角特性を示す図である。

【図23】第1実施例での視角特性を示す図である。

【図24】第1実施例での視角特性を示す図である。



【図25】第1実施例で位相差フィルムを使用した場合の視角特性を示す図である。

【図26】第1実施例で位相差フィルムを使用した場合の視角特性を示す図である。

【図27】突起部分での漏れ光の発生を説明する図である。

【図28】第1実施例で突起の高さを変化させた時の透過率の変化を示す図である。

【図29】第1実施例で突起の高さを変化させた時のコントラストの変化を示す図である。

【図30】第1実施例での突起の高さと白状態の透過率の関係を示す図である。

【図31】第1実施例での突起の高さと黒状態の透過率の関係を示す図である。

【図32】第1実施例での突起の高さとコントラスト比の関係を示す図である。

【図33】第2実施例の突起パターンを示す図である。

【図34】第3実施例の突起パターンを示す図である。

【図35】第3実施例の突起パターンの他の例を示す図である。

【図36】突起上での液晶分子の配向を示す図である。

【図37】第4実施例の突起形状を示す図である。

【図38】第5実施例のパネル構造を示す図である。

【図39】第5実施例の画素電極パターンを示す図である。

【図40】スリット接続部における配向分布の例を示す図である。

【図41】第5実施例での突起とスリット部におけるドメインの発生を示す図である。

【図42】第6実施例での突起と電極のスリットの形状を示す図である。

【図43】第6実施例での突起とスリット部におけるドメインの発生を示す図である。

【図44】第6実施例の液晶表示装置における画素部の平面図を示す図である。

【図45】第6実施例の画素電極パターンを示す図である。

【図46】第6実施例の画素部の断面図である。

【図47】第6実施例での視角特性を示す図である。

【図48】第6実施例での視角特性を示す図である。

【図49】第6実施例の画素電極パターンの変形例を示す図である。

【図50】本発明の第7実施例の画素電極パターンと構造を示す図である。

【図51】本発明の第8実施例の液晶表示装置における画素部の平面図を示す図である。

【図52】第8実施例の画素部の断面図である。

【図53】第8実施例におけるTFT基板の製作方法を説明する図である。

【図54】第8実施例におけるTFT基板の製作方法を

説明する図である。

【図55】本発明の第9実施例の突起パターンを示す図である。

【図56】第9実施例の画素部の平面図である。

【図57】第9実施例の突起パターンの変形例を示す図である。

【図58】電極エッジでの斜め電界の影響を示す図である。

【図59】ジグザグに屈曲させた突起を用いる場合の問題を示す図である。

【図60】ジグザグに屈曲させた突起を用いる場合における電極エッジ部の配向を示す図である。

【図61】ジグザグに屈曲させた突起を用いる場合において応答速度の低下する部分を示す図である。

【図62】ジグザグに屈曲させた突起を用いる場合において応答速度の低下する部分を断面である。

【図63】本発明の第10実施例の基本構成を示す図である。

【図64】第10実施例における突起列パターンを示す図である。

【図65】第10実施例における特徴部分の詳細図である。

【図66】紫外線の照射による配向方向の変化を説明する図である。

【図67】第10実施例の変形例を示す図である。

【図68】望ましいエッジと突起の関係を示す図である。

【図69】望ましいエッジと窪みの関係を示す図である。

【図70】直線状の突起の望ましい配列を示す図である。

【図71】本発明の第11実施例における突起パターンを示す図である。

【図72】画素毎に不連続の突起を設けた例を示す図である。

【図73】本発明の第12実施例における突起パターンを示す図である。

【図74】第12実施例の変形例を示す図である。

【図75】第12実施例の変形例を示す図である。

【図76】本発明の第13実施例における突起パターンを示す図である。

【図77】第3実施例の断面図である。

【図78】補助容量の作用と電極構造を示す図である。

【図79】本発明の第14実施例の突起パターンとCS電極を示す図である。

【図80】第14実施例の変形例を示す図である。

【図81】第14実施例の変形例を示す図である。

【図82】第14実施例の変形例を示す図である。

【図83】本発明の第15実施例の突起パターンを示す図である。

【図 8 4】第 1 5 実施例における液晶の配向変化を説明する図である。

【図 8 5】第 1 5 実施例での視角特性を示す図である。

【図 8 6】第 1 5 実施例での中間調の応答速度及び比較のための TN 方式の中間調応答速度を示す図である。

【図 8 7】他の VA 方式の中間調の応答速度を示す図である。

【図 8 8】第 1 5 実施例の突起パターンの変形例を示す図である。

【図 8 9】第 1 5 実施例の突起パターンの変形例を示す図である。

【図 9 0】第 1 5 実施例の突起パターンの変形例を示す図である。

【図 9 1】第 1 5 実施例の突起パターンの変形例を示す図である。

【図 9 2】本発明の第 1 6 実施例の突起構造を示す図である。

【図 9 3】第 1 6 実施例の突起パターンを示す図である。

【図 9 4】本発明の第 1 7 実施例のパネル構造を示す図である。

【図 9 5】本発明の第 1 8 実施例のパネル構造を示す図である。

【図 9 6】本発明の第 1 9 実施例のパネル構造を示す図である。

【図 9 7】本発明の第 2 0 実施例のパネル構造を示す図である。

【図 9 8】第 2 0 実施例の変形例のパネル構造を示す図である。

【図 9 9】第 2 0 実施例の変形例のパネル構造を示す図である。

【図 1 0 0】第 2 0 実施例の変形例のパネル構造を示す図である。

【図 1 0 1】本発明の第 2 1 実施例のパネル構造を示す図である。

【図 1 0 2】突起を有するパネル断面図と組み立てによる配向分割への影響を示す図である。

【図 1 0 3】本発明の第 2 2 実施例のパネル構造を示す図である。

【図 1 0 4】本発明の第 2 3 実施例のパネル構造を示す図である。

【図 1 0 5】本発明の第 2 4 実施例のパネル構造を示す図である。

【図 1 0 6】第 2 4 実施例の構造を応用した突起パターンを示す図である。

【図 1 0 7】本発明の第 2 5 実施例のパネル構造を示す図である。

【図 1 0 8】突起間隙と応答速度の関係を測定するパネルの構造を示す図である。

【図 1 0 9】突起間隙と応答速度の関係を示す図であ

る。

【図 1 1 0】突起間隙と透過率の関係を示す図である。

【図 1 1 1】第 2 5 実施例の動作原理の説明図である。

【図 1 1 2】本発明の第 2 6 実施例のパネル構造を示す図である。

【図 1 1 3】第 2 6 実施例のパネルの視角特性を示す図である。

【図 1 1 4】通常の突起パターンを示す図である。

【図 1 1 5】液晶の光学異方性の波長分散を示す図である。

【図 1 1 6】本発明の第 2 7 実施例の突起パターンを示す図である。

【図 1 1 7】印加電圧と透過率の関係の突起間隙による差を示す図である。

【図 1 1 8】本発明の第 2 8 実施例の突起パターンを示す図である。

【図 1 1 9】本発明の第 2 9 実施例の突起パターンを示す図である。

【図 1 2 0】第 2 9 実施例の画素構造を示す図である。

【図 1 2 1】本発明の第 3 0 実施例の突起形状を示す図である。

【図 1 2 2】突起の高さを変化させた時の透過率の変化を示す図である。

【図 1 2 3】突起の高さを変化させた時のコントラストの変化を示す図である。

【図 1 2 4】突起の高さと白状態の透過率の関係を示す図である。

【図 1 2 5】突起の高さと黒状態の透過率の関係を示す図である。

【図 1 2 6】第 3 0 実施例の変形例を示す図である。

【図 1 2 7】本発明の第 3 1 実施例の突起形状を示す図である。

【図 1 2 8】VA 方式の液晶パネルのツイスト角と液晶層の厚さの関係を示す図である。

【図 1 2 9】VA 方式の液晶パネルの白表示の相対輝度と液晶のリタレーション  $\Delta n d$  の関係を示す図である。

【図 1 3 0】VA 方式の液晶パネルの角波長透過率と液晶のリタレーション  $\Delta n d$  の関係を示す図である。

【図 1 3 1】配向分割 VA 方式の液晶パネルの間隙と応答速度の関係を示す図である。

【図 1 3 2】配向分割 VA 方式の液晶パネルの間隙と開口率の関係を示す図である。

【図 1 3 3】本発明の第 3 2 実施例のパネル構造を示す図である。

【図 1 3 4】第 3 2 実施例の変形例のパネル構造を示す図である。

【図 1 3 5】本発明の第 3 3 実施例の TFT 基板の構造を示す図である。

【図 1 3 6】第 3 3 実施例の突起パターンを示す図である。

【図 1 3 7】本発明の第 3 4 実施例のパネル構造を示す図である。

【図 1 3 8】第 3 4 実施例の突起パターンを示す図である。

【図 1 3 9】本発明の第 3 5 実施例の T F T 基板の製作方法を示す図である。

【図 1 4 0】第 3 5 実施例の変形例の T F T 基板の構造を示す図である。

【図 1 4 1】本発明の第 3 6 実施例の T F T 基板の製作方法を示す図である。

【図 1 4 2】電極上の誘電体による問題を説明する図である。

【図 1 4 3】本発明の第 3 7 実施例の突起構造を示す図である。

【図 1 4 4】第 3 7 実施例の突起の製作方法を示す図である。

【図 1 4 5】本発明の第 3 8 実施例の突起構造を示す図である。

【図 1 4 6】焼成による突起形状の変化を示す図である。

【図 1 4 7】焼成温度によるレジストの断面形状の変化を示す図である。

【図 1 4 8】線幅とレジストの断面形状の関係をj示す図である。

【図 1 4 9】突起部の様子と配向膜の塗布における問題を示す図である。

【図 1 5 0】本発明の第 3 9 実施例の突起製作方法の一例と製作された突起を示す図である。

【図 1 5 1】第 3 9 実施例の突起製作方法の他の例を示す図である。

【図 1 5 2】第 3 9 実施例の突起製作方法の他の例を示す図である。

【図 1 5 3】レジストの紫外線露光による改質を示すグラフである。

【図 1 5 4】第 3 9 実施例の突起製作方法の他の例を示す図である。

【図 1 5 5】第 3 9 実施例の突起製作方法の他の例を示す図である。

【図 1 5 6】第 3 9 実施例の突起製作方法の他の例を示す図である。

【図 1 5 7】第 3 9 実施例の突起製作方法の他の例を示す図である。

【図 1 5 8】図 1 5 7 の方法の温度変化条件を示す図である。

【図 1 5 9】第 3 9 実施例の突起製作方法の他の例を示す図である。

【図 1 6 0】ブラックマトリクスを有する従来例のパネル構造を示す図である。

【図 1 6 1】本発明の第 4 0 実施例のパネル構造を示す図である。

【図 1 6 2】第 4 0 実施例の突起パターンを示す図である。

【図 1 6 3】本発明の第 4 1 実施例の遮光パターン（ブラックマトリクス）を示す図である。

【図 1 6 4】第 4 1 実施例の断面図である。

【図 1 6 5】本発明の第 4 2 実施例の画素と突起パターンを示す図である。

【図 1 6 6】スペーサを設けた従来のパネル構造を示す図である。

【図 1 6 7】本発明の第 4 3 実施例とその変形例のパネル構造を示す図である。

【図 1 6 8】第 4 3 実施例の変形例のパネル構造を示す図である。

【図 1 6 9】第 4 3 実施例の変形例のパネル構造を示す図である。

【図 1 7 0】本発明の第 4 4 実施例の液晶パネルの製作方法を示す図である。

【図 1 7 1】第 4 4 実施例におけるスペーサの散布密度とセルギャップの関係をj示す図である。

【図 1 7 2】第 4 4 実施例の液晶パネルにおけるスペーサの散布密度と力を加えた時のむらの発生jの関係をj示す図である。

【図 1 7 3】突起にイオン吸着能力を持たせるための添加材料の化学式を示す図である。

【図 1 7 4】突起にイオン吸着能力を持たせるための添加材料の化学式を示す図である。

【図 1 7 5】本発明の第 4 5 実施例の C F 基板の構造を示す図である。

【図 1 7 6】本発明の第 4 6 実施例のパネル構造を示す図である。

【図 1 7 7】第 4 6 実施例の変形例の C F 基板の構造を示す図である。

【図 1 7 8】第 4 6 実施例の変形例の C F 基板の他の構造例を示す図である。

【図 1 7 9】第 4 6 実施例の変形例の C F 基板の他の構造例を示す図である。

【図 1 8 0】第 4 6 実施例の変形例の C F 基板の他の構造例を示す図である。

【図 1 8 1】第 4 6 実施例の変形例の C F 基板の他の構造例を示す図である。

【図 1 8 2】第 4 6 実施例の変形例の C F 基板の他の構造例を示す図である。

【図 1 8 3】本発明の第 4 7 実施例の C F 基板の突起・BM形成方法を示す図である。

【図 1 8 4】第 4 7 実施例の C F 基板の突起・BM形成方法を示す図である。

【図 1 8 5】第 4 7 実施例のパネル構造を示す図である。

【図 1 8 6】本発明の第 4 8 実施例の C F 基板の BM 製作方法を示す図である。

【図 1 8 7】第 4 8 実施例のパネル構造を示す図である。

【図 1 8 8】本発明の第 4 9 実施例の C F 基板の製作方法を示す図である。

【図 1 8 9】第 4 9 実施例のパネル構造を示す図である。

【図 1 9 0】本発明の第 5 0 実施例の C F 基板の製作方法を示す図である。

【図 1 9 1】第 5 0 実施例のパネル構造を示す図である。

【図 1 9 2】本発明の第 5 1 実施例の C F 基板の構造を示す図である。

【図 1 9 3】第 5 1 実施例の変形例を示す図である。

【図 1 9 4】第 5 1 実施例の変形例を示す図である。

【図 1 9 5】第 5 1 実施例の変形例を示す図である。

【図 1 9 6】第 5 1 実施例の変形例を示す図である。

【図 1 9 7】本発明の液晶パネルを応用した表示装置を示す図である。

【図 1 9 8】本発明の液晶パネルの応用例における表示装置の構成を示す図である。

【図 1 9 9】本発明の液晶パネルの応用例における突起パターンの回転を示す図である。

【図 2 0 0】本発明の液晶パネルの製造工程を示すフローチャートである。

【図 2 0 1】本発明の液晶パネルの突起形成工程を示すフローチャートである。

【図 2 0 2】印刷により突起を形成するための装置の構成を示す図である。

【図 2 0 3】液晶注入装置の構成を示す図である。

【図 2 0 4】本発明の液晶パネルでの突起に対する注入口の配置例を示す図である。

【図 2 0 5】本発明の液晶パネルでの突起に対する注入口の配置例を示す図である。

【図 2 0 6】本発明の液晶パネルでの突起に対する注入口の配置例を示す図である。

【図 2 0 7】本発明の液晶パネルでの注入口付近の電極構造を示す図である。

【図 2 0 8】本発明の液晶パネルでポリウレタン系樹脂が混入した場合の表示異常の発生を示す図である。

【図 2 0 9】ポリウレタン系樹脂の大きさと液晶汚染領域の大きさの関係を示す図である。

【図 2 1 0】比抵抗の差による周波数に対する実効電圧の低下を示すシミュレーション結果を示す図である。

【図 2 1 1】比抵抗の差による電荷の放電時間のシミュレーション結果を示す図である。

【図 2 1 2】比抵抗の差による電荷の放電時間のシミュレーション結果を示す図である。

【図 2 1 3】V A 方式の液晶表示装置の構成を示す図である。

【図 2 1 4】V A 方式の液晶表示装置におけるコントラ

ストの視角特性を示す図である。

【図 2 1 5】V A 方式の液晶表示装置において階調反転が生じる視角領域を示す図である。

【図 2 1 6】ドメイン規制手段を有する新しい V A 方式パネルを使用した表示装置の構成を示す図である。

【図 2 1 7】新しい V A 方式の液晶表示装置におけるコントラストの視角特性を示す図である。

【図 2 1 8】新しい V A 方式の液晶表示装置における階調反転の視角特性を示す図である。

【図 2 1 9】位相差フィルムの特性を説明する図である。

【図 2 2 0】本発明の第 5 2 実施例の液晶表示装置の構成を示す図である。

【図 2 2 1】第 5 2 実施例の液晶表示装置におけるコントラストの視角特性を示す図である。

【図 2 2 2】第 5 2 実施例の液晶表示装置における階調反転の視角特性を示す図である。

【図 2 2 3】第 5 2 実施例の液晶表示装置における斜めから見たコントラストが所定値になる角度の位相差量に対する変化を示す図である。

【図 2 2 4】本発明の第 5 3 実施例の液晶表示装置の構成を示す図である。

【図 2 2 5】第 5 3 実施例の液晶表示装置におけるコントラストの視角特性を示す図である。

【図 2 2 6】第 5 3 実施例の液晶表示装置における階調反転の視角特性を示す図である。

【図 2 2 7】第 5 3 実施例の液晶表示装置における斜めから見たコントラストが所定値になる角度の位相差量に対する変化を示す図である。

【図 2 2 8】本発明の第 5 4 実施例の液晶表示装置の構成を示す図である。

【図 2 2 9】第 5 4 実施例の液晶表示装置における斜めから見たコントラストが所定値になる角度の位相差量に対する変化を示す図である。

【図 2 3 0】第 5 4 実施例の液晶表示装置におけるコントラストに関する最適条件の液晶のリタレーション量に対する変化を示す図である。

【図 2 3 1】第 5 4 実施例の液晶表示装置において階調反転を生じない限界角の位相差量に対する変化を示す図である。

【図 2 3 2】第 5 4 実施例の液晶表示装置における階調反転に関する最適条件の液晶のリタレーション量に対する変化を示す図である。

【図 2 3 3】本発明の第 5 5 実施例の液晶表示装置におけるコントラストの視角特性を示す図である。

【図 2 3 4】第 5 5 実施例の液晶表示装置における階調反転の視角特性を示す図である。

【図 2 3 5】本発明の第 5 6 実施例の液晶表示装置の構成を示す図である。

【図 2 3 6】第 5 6 実施例の液晶表示装置におけるコン

トラストの視角特性を示す図である。

【図 2 3 7】第 5 6 実施例の液晶表示装置における階調反転の視角特性を示す図である。

【図 2 3 8】第 5 6 実施例の液晶表示装置におけるコントラストに関する最適条件の液晶のリタレーション量に対する変化を示す図である。

【図 2 3 9】本発明の第 5 7 実施例の液晶表示装置の構成を示す図である。

【図 2 4 0】第 5 7 実施例の液晶表示装置におけるコントラストの視角特性を示す図である。

【図 2 4 1】第 5 7 実施例の液晶表示装置における階調反転の視角特性を示す図である。

【図 2 4 2】第 5 7 実施例の液晶表示装置におけるコントラストに関する最適条件の液晶のリタレーション量に対する変化を示す図である。

【図 2 4 3】本発明の第 5 8 実施例の液晶表示装置の構成を示す図である。

【図 2 4 4】第 5 8 実施例の液晶表示装置におけるコントラストの視角特性を示す図である。

【図 2 4 5】第 5 8 実施例の液晶表示装置における階調反転の視角特性を示す図である。

【図 2 4 6】第 5 8 実施例の液晶表示装置におけるコントラストに関する最適条件の液晶のリタレーション量に対する変化を示す図である。

【図 2 4 7】本発明の第 5 9 実施例の液晶表示装置の構成を示す図である。

【図 2 4 8】第 5 9 実施例の液晶表示装置におけるコントラストの視角特性を示す図である。

【図 2 4 9】第 5 9 実施例の液晶表示装置における階調反転の視角特性を示す図である。

【図 2 5 0】第 5 9 実施例の液晶表示装置におけるコントラストに関する最適条件の液晶のリタレーション量に対する変化を示す図である。

【図 2 5 1】第 5 9 実施例の液晶表示装置におけるコントラストに関する最適条件の液晶のリタレーション量に対する変化を示す図である。

【図 2 5 2】本発明の第 3 2 実施例の液晶パネルの特性の測定結果を示す図である。

【図 2 5 3】突起にイオン吸着能力を持たせる処理を行った時のイオン密度の変化を示す図である。

【図 2 5 4】本発明の第 5 1 実施例の変形例の液晶パネルの製作方法を示す図である。

【図 2 5 5】第 2 実施例の変形例の突起パターンと断面構造を示す図である。

【図 2 5 6】第 2 実施例の変形例の突起パターンを示す図である。

【図 2 5 7】第 1 6 実施例の変形例の突起パターンと断面構造を示す図である。

【図 2 5 8】第 1 0 実施例の変形例における補助突起の配置を示す図である。

【符号の説明】

- 9…画素
- 11、15…偏光板
- 12…CF側電極
- 13…画素電極
- 14…液晶分子
- 16、17…ガラス基板
- 18、19…電極
- 20、20A、20B…ドメイン規制手段（突起）
- 21…ドメイン規制手段（スリット）
- 22…垂直配向膜
- 23…ドメイン規制手段（窪み）
- 31…ゲートバス
- 32…アドレスバス
- 33…TFT
- 34…遮光膜
- 35…CS電極
- 41…ソース
- 42…ドレイン
- 45…スペーサ

【手続補正 2】

【補正対象書類名】図面

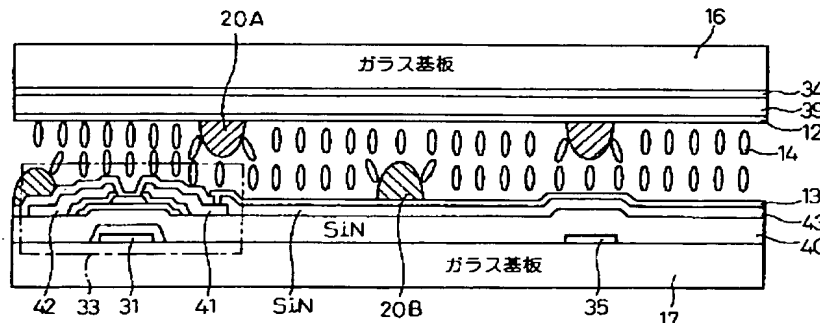
【補正対象項目名】図 1 7

【補正方法】変更

【補正内容】

【図 1 7】

図 17



【手続補正 3】

【補正対象書類名】図面

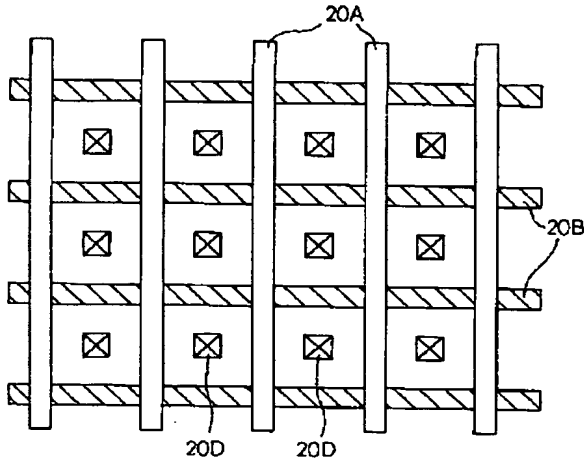
【補正対象項目名】図 9 0

【補正方法】変更

【補正内容】

【図 9 0】

図 9 0



【手続補正 4】

【補正対象書類名】図面

【補正対象項目名】図 1 6 1

【補正方法】変更

【補正内容】

【図 1 6 1】

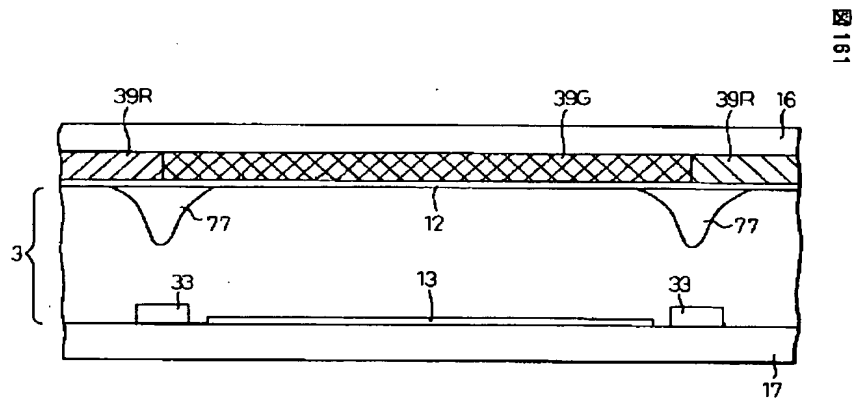


図 1 6 1

【手続補正 5】

【補正対象書類名】図面

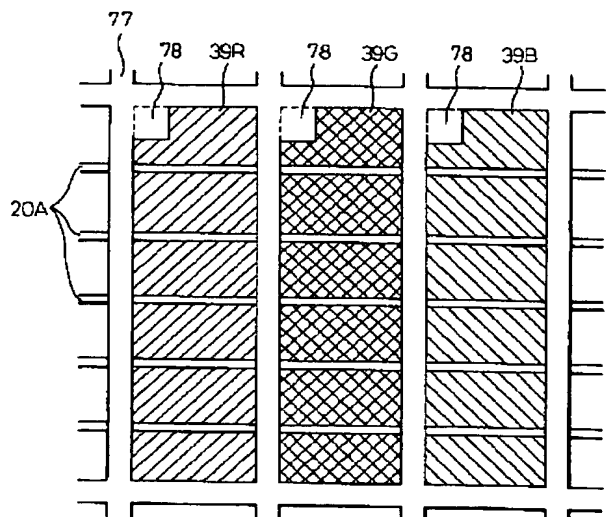
【補正対象項目名】図 1 6 2

【補正方法】変更

【補正内容】

【図 1 6 2】

図 1 6 2



【手続補正 6】

【補正対象書類名】図面

【補正対象項目名】図167  
【補正方法】変更

【補正内容】  
【図167】

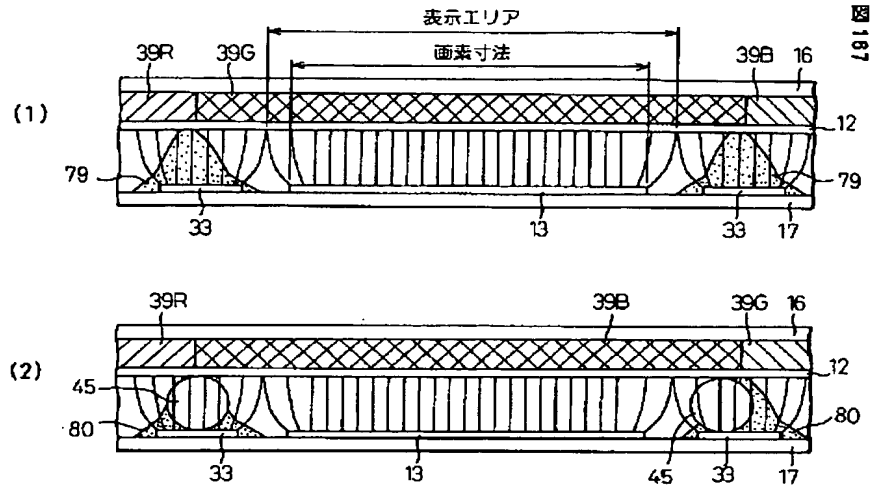


図167

【手続補正7】  
【補正対象書類名】図面  
【補正対象項目名】図170  
【補正方法】変更  
【補正内容】  
【図170】

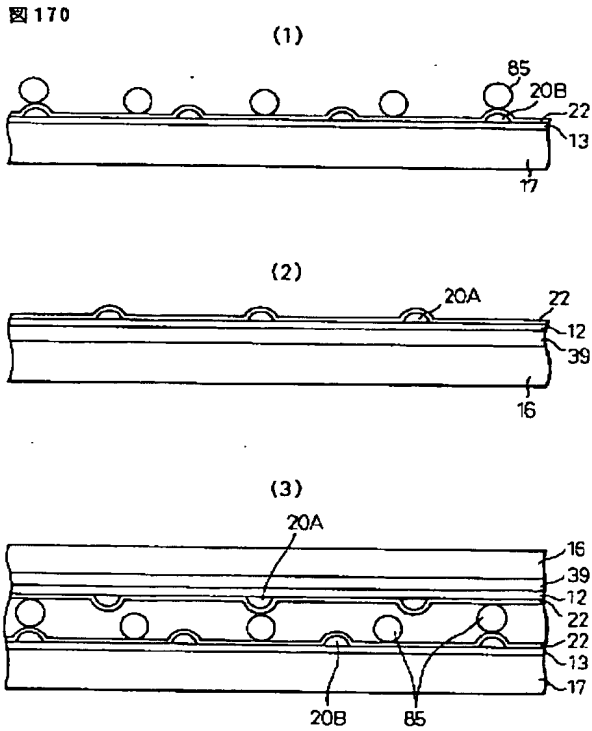


図170

## フロントページの続き

- (31)優先権主張番号 特願平9-266937  
(32)優先日 平9(1997)9月30日  
(33)優先権主張国 日本(JP)
- (31)優先権主張番号 特願平9-361384  
(32)優先日 平9(1997)12月26日  
(33)優先権主張国 日本(JP)
- (72)発明者 佐々木 貴啓  
神奈川県川崎市中原区上小田中4丁目1番  
1号 富士通株式会社内
- (72)発明者 村田 聡  
神奈川県川崎市中原区上小田中4丁目1番  
1号 富士通株式会社内
- (72)発明者 長谷川 正  
神奈川県川崎市中原区上小田中4丁目1番  
1号 富士通株式会社内
- (72)発明者 井上 弘康  
神奈川県川崎市中原区上小田中4丁目1番  
1号 富士通株式会社内
- (72)発明者 大谷 稔  
神奈川県川崎市中原区上小田中4丁目1番  
1号 富士通株式会社内
- (72)発明者 池田 政博  
神奈川県川崎市中原区上小田中4丁目1番  
1号 富士通株式会社内
- (72)発明者 谷口 洋二  
神奈川県川崎市中原区上小田中4丁目1番  
1号 富士通株式会社内
- (72)発明者 吉田 秀史  
神奈川県川崎市中原区上小田中4丁目1番  
1号 富士通株式会社内
- (72)発明者 津田 英昭  
神奈川県川崎市中原区上小田中4丁目1番  
1号 富士通株式会社内
- (72)発明者 大室 克文  
神奈川県川崎市中原区上小田中4丁目1番  
1号 富士通株式会社内
- (72)発明者 千田 秀雄  
神奈川県川崎市中原区上小田中4丁目1番  
1号 富士通株式会社内
- (72)発明者 塚大 浩司  
鳥取県米子市石州府字大塚ノ貳650番地  
株式会社米子富士通内
- (72)発明者 田坂 泰俊  
神奈川県川崎市中原区上小田中4丁目1番  
1号 富士通株式会社内
- (72)発明者 岡元 謙次  
神奈川県川崎市中原区上小田中4丁目1番  
1号 富士通株式会社内
- (72)発明者 間山 剛宗  
神奈川県川崎市中原区上小田中4丁目1番  
1号 富士通株式会社内
- (72)発明者 田沼 清治  
神奈川県川崎市中原区上小田中4丁目1番  
1号 富士通株式会社内
- (72)発明者 仲西 洋平  
神奈川県川崎市中原区上小田中4丁目1番  
1号 富士通株式会社内
- (72)発明者 田代 国広  
神奈川県川崎市中原区上小田中4丁目1番  
1号 富士通株式会社内
- (72)発明者 片岡 真吾  
神奈川県川崎市中原区上小田中4丁目1番  
1号 富士通株式会社内
- (72)発明者 大橋 誠  
神奈川県川崎市中原区上小田中4丁目1番  
1号 富士通株式会社内
- (72)発明者 山口 久  
神奈川県川崎市中原区上小田中4丁目1番  
1号 富士通株式会社内
- (72)発明者 森重 理  
神奈川県川崎市中原区上小田中4丁目1番  
1号 富士通株式会社内
- (72)発明者 古川 訓朗  
神奈川県川崎市中原区上小田中4丁目1番  
1号 富士通株式会社内
- (72)発明者 鎌田 豪  
神奈川県川崎市中原区上小田中4丁目1番  
1号 富士通株式会社内
- (72)発明者 田中 義規  
神奈川県川崎市中原区上小田中4丁目1番  
1号 富士通株式会社内
- (72)発明者 星野 淳之  
神奈川県川崎市中原区上小田中4丁目1番  
1号 富士通株式会社内
- (72)発明者 林 省吾  
神奈川県川崎市中原区上小田中4丁目1番  
1号 富士通株式会社内
- (72)発明者 滝沢 英明  
神奈川県川崎市中原区上小田中4丁目1番  
1号 富士通株式会社内
- (72)発明者 金城 毅  
神奈川県川崎市中原区上小田中4丁目1番  
1号 富士通株式会社内
- (72)発明者 橘木 誠  
神奈川県川崎市中原区上小田中4丁目1番  
1号 富士通株式会社内



(72) 発明者 井元 圭爾  
神奈川県川崎市中原区上小田中 4 丁目 1 番  
1 号 富士通株式会社内

(72) 発明者 笹林 貴  
神奈川県川崎市中原区上小田中 4 丁目 1 番  
1 号 富士通株式会社内

(72) 発明者 藤川 徹也  
神奈川県川崎市中原区上小田中 4 丁目 1 番  
1 号 富士通株式会社内

(72) 発明者 澤崎 学  
神奈川県川崎市中原区上小田中 4 丁目 1 番  
1 号 富士通株式会社内

(72) 発明者 田野瀬 友則  
鳥取県米子市石州府字大塚ノ 貳650番地  
株式会社米子富士通内

(72) 発明者 廣田 四郎  
神奈川県川崎市中原区上小田中 4 丁目 1 番  
1 号 富士通株式会社内